



## **Muusikakeskus Soundmaster Nostalgic NR540**

kasutusjuhend



Keskkonnakaitse

Ärge visake toote elutsükli lõppedes seda üldprügi hulka. Viige see elektroonikajäätmete kogumispunkti. Materjalide taaskasutus aitab säästa keskkonda.



**ETTEVAATUST!**

Elektrilöögi oht !

Ära ava seadet !

Tähelepanu: Elektrilöögi vältimiseks ärge avage seadme korpust. Sisemuses pole tavalist hooldust vajavaid osi. Remondiks pöörduge kvalifitseeritud hooldusesse.

See sümbol tähistab ohtlikult kõrget voolutugevust, elektrilöögi oht.



See sümbol tähistab juhendi tähtsat osa seadme hoolduses või kasutuses.



### **Ohutus-, keskkonnaalased- ja kasutusjuhised**

Kasutage seadet vaid siseruumides.

Hoidke seadet niiskuse eest.

Ärge avage seadme korpust - elektrilöögi oht!

Ühendage seadme toitekaabel vaid korralikult paigaldatud ja maandatud seinapesasse.

Veenduge, et toitejuhe püsib kuiv kogu seadme töötamise ajal. Ärge muljuge või murdke kaablit.

Kahjustunud toitekaabel tuleb vahetada terve vastu kvalifitseeritud teenindustevõttes.

Äikesetormi ajal ühendage seadme toitekaabel seinapesast lahti.

Lapsed tohivad seadet kasutada vaid vanemate järelevalve all.

Puhastage seadet vaid kuiva lapiga.

Ärge kasutage üldpuhastusvahendeid või karedaid materjale.

Ärge jätke seadet otsese päikese kätte või kuuma küttekeha ligidale.

Paigaldage seade piisava vahega ümbritsevatest seintest et vältide selle ülekuumenemist.

Seadme ventilatsiooniavasid ei tohi kinni katta.

Paigaldage seade ohutusse ja stabiilsele asukohale.

Paigaldage seade võimalikult eemale arvutitest, mikrolaineahjudest jmt raadio vastuvõttu häirivatest seadetest.

Seadme korpuse avamine ja seadme omal käel remontimine ei ole ohutu tegevus ja tühistab seadme garantii.

Vältige seadme patareide sattumist laste kätte.

Kontrollige seadmes olevaid patareisid lekkimise suhtes.

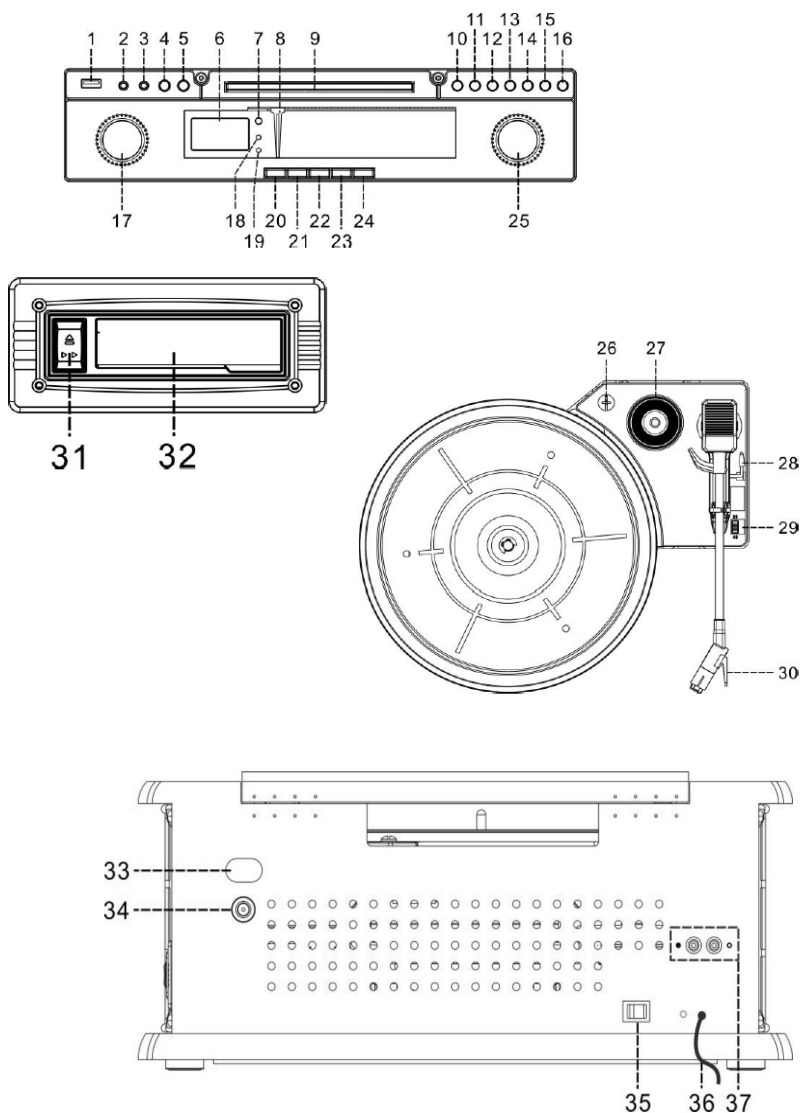
Kasutatud patareid tuleb ümbertöötlemiseks viia patareide kogumispunkti.

Tagastage vaid täielikult tühjenenud patareid



## Nuppude ja indikaatorite asukohad

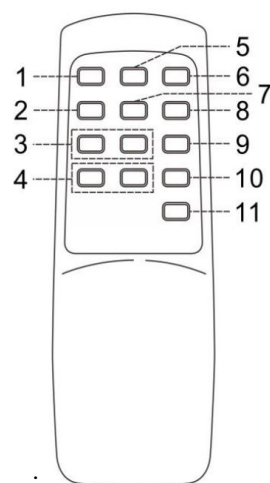
- 1) USB-pesa
- 2) AUX helisisend
- 3) Kõrvaklappide pesa
- 4) Sisse-/välja lülitamise nupp
- 5) Raadiost salvestamise nupp
- 6) LCD-ekraan
- 7) Puldi vastuvõtu sensor
- 8) Häälestusosuti
- 9) CD-plaadi sahtel
- 10) Salvestusnupp
- 11) Sisendi valiku nupp
- 12) Alla- / tagasikerimis-nupp
- 13) Üles- / edasikerimis-nupp
- 14) Stop nupp
- 15) Esitus / paus
- 16) CD sahtli avamine/sulgmine
- 17) Helitugevuse nupp
- 18) Toite iLED indikaator
- 19) Stereo LED indikaator
- 20) AM nupp
- 21) FM nupp
- 22) CD/USB nupp
- 23) Kasseti nupp
- 24) Phono/AUX nupp
- 25) Häälestusnupp
- 26) Plaadimängija transportkrugi
- 27) 45 p/min adapter
- 28) Helikäpa hoob
- 29) Pöördketta kiiruslülit
- 30) Helikäpp koos nõelaga
- 31) Kasseti väljastusnupp
- 32) Kassetiava kaan
- 33) Pöördketta reguleerimisava
- 34) FM-antenni pesa
- 35) Toitelüliti
- 36) Toitekaabel
- 37) Heliväljund



## Puldi nupud

Puldi toide: 2x AAA mõõdus patareid (ei ole komplektis)

- |                  |   |
|------------------|---|
| 1) Open/Close    | Vajutage et avada/sulgeda CD sahtel   |
| 2) Rep/Ran       | CD/USB režiimis aktiveerite: kordus/juhuslik  |
| 3) Skip/search   | Vajutage ühe korra et liikuda järgmise muusikapalani<br>Hoidke nuppu all kerimiseks |
| 4) Folder        | MP3 režiimis vajutage valimaks kaustade vahel                                       |
| 5) Info          | CD/USB režiimis saab valida salvestuse bitrate                                      |
| 6) REC           | CD või Phono režiimis aktiveerib salvestamise                                       |
| 7) Program       | CD/USB režiimis aktiveerib programmeerimise   |
| 8) Esitus / paus | CD/USB režiimis esitamise alustamiseks/pausiks                                      |
| 9) Stop          | CD/USB režiimis loo- või programmi lõpetamiseks                                     |
| 10) Source       | CD/USB režiimis valida kas USB või CD vahel   |
| 11) TS           | Salvestusrežiimis aktiveerib lugude eraldamise funktsiooni                          |



## LAHTIPAKKIMINE JA SEADISTAMINE

Võtke ettevaatlikult seade karbist välja ja eemaldage kogu pakkematerjal.

Kerige vahelduvvoolu toitekaabel täispikkuses lahti.

Võtke FM-antenn täispikkuses lahti.

Asetage seade püsivale, tasasele pinnale, mis on vahelduvvoolu toitepistikule mugavas läheduses ja tugevast magnetväljast eemal.

Ühendage pistik vahelduvvoolu pistikupessa.

Tõstke grammofoni avamiseks kate üles. Grammofon on transportimise ajaks kinnitatud transportkruviga. Transportkrugi pööramiseks päripäeva kasutage münti või kruvikeerajat. See võimaldab pöördkettal „ujuda“.

Võtke grammofoninõelalt valge läbipaistmatu kate ära, libistades seda noolega näidatud suunas. Selle toimingu käigus pöörake tähelepanu grammofoninõelale, kuna nõela vigastamist garantii ei kata.

Eemaldage keerdkinnitus, mida kasutati helikäpa kinnitamiseks transportimise ajal. Vabastage helikäpa lukustushoob.

Ühendage pistik vahelduvvoolu 230 V, 50 Hz pistikupessa.

## TOITEALLIKAS

Käesolev süsteem on mõeldud töötama ainult tavapärasel 230 V 50 Hz vahelduvvoolu toitel.

Püüdes seadet töötama panna mõne teise toiteallikaga, võib see süsteemi kahjustada ning garantii sellist kahjustust ei kata.

**MÄRKUS:** Kui pistik ei sobi Teil olevasse pistikupesasse, võib Teil olla vana polariseerumata vahelduvvoolu pistikupesa. Sel juhul peaksite laskma pistikupesa kvalifitseeritud elektrikul välja vahetada.

## TÄHTIS: Grammofonikatte ülestõstmine ja sulgemine

Katte avamiseks tõstke see üles nii kaugele kui võimalik, kuni katte tugiklamber 'lukustub' avatud asendisse. Katte sulgemiseks tõstke seda veidi ülespoole, kuni tugiklamber 'lukustusest avaneb' ning seejärel laske katesujuvalt alla.

KORPUSE VÕI KATTE KAHJUSTAMISE VÄLTIMISEKS ÄRGE SULGEGE KATET JÕUGA. KATTE TUGIKLAMBRI AVAMISEKS TÕSTKE KATET.

## KAITSKE OMA MÖÖBLIT

Käesolev mudel on varustatud mittelibisevate kummijalgadega, mis hoiab ära seadme liikumise nuppude vajutamisel. Need 'jalad' on valmistatud püsivast spetsiaalse koostisega kummimaterjalist, mis hoiab ära igasuguste jälgede või plekkide jätmise Teie mööblile. Siiski võivad teatud tüüpi õlipõhised mööblipoleerimisvahendid, puidukaitsevahendid või puhastusaerosoolid põhjustada kummi 'pehmenemist' ning mööblile jälgede või kummijääkide jätmist. Mööbli igasuguse kahjustamise vältimiseks soovitame tungivalt osta väikesed iseliimuvad vildipadjad, mis on saadaval igal pool tööriista- ja majapidamiskauplustes, ning kleepida need padjad enne seadme kvaliteetse puitmööbli peale asetamist kummijalgade alla.

**KORPUSE HOOLDUS:** Korpuse eest peaksite hoolitsema samuti nagu iga mööblieseme eestki. Kui korpus muutub tolmuseks, pühkige seda pehme, mittehõõruva tolmulapiga. Kui korpusele tekivad näpujäljed, võite kasutada ükskõik milliseid kvaliteetseid kaubandusvõrgus saadaolevaid tolmueemaldus- ja poleerimisaerosooli, kuid vältige nende pihustamist süsteemi plastik- või metalldetailidele. Soovitame pihustada puhastusvahendit tolmulapile, mitte otse korpuse peale, et vältida pritsmet e sattumist plastik- või metalldetailide peale.

## SISSELÜLITAMINE

- 1) Süsteemi sisselülitamiseks vajutage esipaneelil sisse- / väljalülitamisnuppu (**POWER - 4**) nuppu ning seadke helitugevus madalale tasemele. Süttib toiteindikaator.
- 2) Soovitud funktsiooni valimiseks vajutage toimingunuppe (**AM / FM / CD/USB / kassett (TAPE) / grammofon (PHONO) / välisseade (AUX)**).
- 3) Helitugevuse reguleerimist alustage helitugevuse nupuga.
- 4) Kui olete kuulamise lõpetanud, vajutage seadme väljalülitamiseks uuesti sisse- / väljalülitamisnuppu. Toiteindikaator kustub.

## RAADIO KASUTAMINE

Ühendage komplektis olev FM-raadio antenn seadme antennipesasse.

- 1) Vajutage süsteemi sisselülitamiseks esipaneelil olevat sisse- ja väljalülitamisnuppu (**POWER**) ning seadke helitugevus madalale tasemele. Soovitud AM või FM sagedusriba valimiseks vajutage (AM) või (FM) nuppu. Süttib tuuneri taustavalgustus.
- 2) Soovitud raadiojaama häälestamiseks keerake häälestusnuppu (**TUNING**). Kui häälestate raadio FM stereojaamale, süttib **FM ST/REC.** indikaator ning signaali vastuvõtmine toimub stereona. Kui häälestate raadio nõrgemale FM jaamale, lülitub vastuvõtmine automaatselt monosignaali.
- 3) Kui olete kuulamise lõpetanud, vajutage süsteemi väljalülitamiseks uuesti sisse-väljalülitamisnuppu (**POWER**). Toiteindikaator ja tuuneri taustavalgus kustuvad.

## TEAVE ANTENNI KOHTA

AM antenn asub raadio korpuse sees. Kui AM vastuvõtusignaali on ebarahuldav, püüdke korpust veidi ümber paigutada, kuni siseantenn püüab kinni kõige tugevama signaali.

FM antenn asub korpuse tagaküljel. Vajaduse korral reguleerige antenni asendit ja suunda seni, kuni leiata sellise asendi, mis tagab parima vastuvõtusignaali.

## CD-MÄNGIJA KASUTAMINE

1. CD-režiimi sisenemiseks vajutage **CD/USB** nuppu (22). Seade suudab mängida CD-, CD-R- ja CD-RW-plaate.
  2. CD-sahtli avamiseks vajutage avamis- / sulgemisnuppu (16).
  - 3) Asetage plaat CD-sahtlisse etiketiga ülespoole.
  - 4) CD-sahtli sulgemiseks vajutage uuesti avamis- / sulgemisnuppu (16). Ketas pöörleb mõne sekundi, kui mängija seda loeb, seejärel pöörlemine lõpeb ja hakatakse mängima kettal olevat esimest helirada.
  - 5) Seadke helitugevus soovitud tasemele nupust (17).
- Esitus / paus (nupp 15) – vajutage esitamise alustamiseks/pausiks
  - Stop nupp (14) lõpetab loo mängimise.
  - Vahele jätmise nupud (12/13): Vajutage ühe korra et liikuda järgmise või eelmise muusikapalani.

MP3 plaadi puhul vajutage puldilt **FOLDER** nuppe üles või alla et liikuda esitajate kaustade vahel ja vahele jätmise nuppe (12/13) et valida sobiv pala. Seejärel Play/Pause nuppu (15) selle esitamiseks.

ID3 (loo/albumi tiitel) funktsioon. Vajutage puldilt MP3 loo mängimise ajal nuppu „Info“ ja ekraanil kuvatakse loo nimetus. Uuesti nupule „info“ vajutades funktsioon tühistatakse.

Juhul kui lugudel nimetused puuduvad, kuvatakse ekraanile „none“ või „unknown“. Täpitahti või



muid inglise tähestikule mittevastavaid tähemärke ei kuvata.

MP3 loo formaat: bit rate 32kbps – 256kbps

MP3 plaadi ettemängimise kvaliteet sõltub MP3 failide salvestuse kvaliteedist

## **Kordus/Juhuslik funktsioon (puldilt)**

Vajutage puldilt **Rep/Ran** nuppu:

### **CD mängimisel**

(1) korda 1 lugu – (2) korda kõiki lugusid (ekraanil ikoon „ALL“) – (3) juhuslik järjekord – (4) funktsioon välja lülitatud

### **MP3 plaadi mängimisel**

(1) korda 1 lugu – (2) korda kõiki lugusid kaustas (ekraanil ikoon „FOLDER“) – (3) korda kõiki lugusid – (4) juhuslik järjekord – (5) funktsioon välja lülitatud

## **CD lugude kuulamisjärjekorra programmeerimine (puldilt)**

Programmi saab koostada kuni 20 loost. Programmi ei saa koostada lugude esitamise ajal.

1. Valige CD/USB funktsioon, peatage CD-plaadi esitus.
2. Vajutage nuppu „Program“, ekraanile ilmub „PROG“ indikaator ja kuvatakse programmi järjekorra number ning plaadi loo number.
3. Vajutades nuppe (12/13) valige sobiv lugu.
4. Vajutage nuppu „Program“ et lugu programmi mällu salvestuks.
5. Korra punkte 3 ja 4 kuni olete soovitud lugudega programmi koostanud.
6. Kui programm on valmis, vajutage Esita/Paus nuppu (15) et esitada plaadil olevad lood teie koostatud programmi järjekorras.
7. Programmi ettemängu katkestamiseks vajutage nuppu „Stop“ kuni ekraanilt kaob „PROG“ indikaator.

## **MP3 lugude mängimine USB-mälult**

Süsteem suudab mängida kõiki MP3 helifaile mis on USB-ühendusega mälukandjal. Mõningaid USB-ühendusega MP3-mängijail olevaid lugusid ei pruugi ära tunda mp3-mängija erineva failisüsteemi tõttu.

1. USB-režiimi sisenemiseks vajutage **CD/USB** nuppu (22). Seejärel vajutage sisendi valiku nuppu (11) et valida „USB“ režiim
2. Sisestage USB-mälu seadme USB-pesasse.
3. Süsteem loeb mälust automaatselt helifailide arvu ja kuvab ekraanile. Ekraanile kuvatakse ka kaustade arv. Loo ettemängimist alustatakse automaatselt.
4. Seadke helitugevus soovitud tasemele nupust (17).
5. Järjekorra programmeerimine ja korduste valimine toimub samamoodi nagu ka CD-plaadi puhul.

## **Salvestamine MP3 failiks: CD-lt/vinüülplaadilt/kassetilt/raadiost/AUX sisendist.**

Süsteem suudab salvestada CD/vinüülplaadilt 128kbps kvaliteediga MP3 helifailiks lugusid USB-mäluseadmele. USB-mälule luuakse uus kaust nimetusega „RIP“ audio-CD plaadi salvestistele, „REC“ kaust raadio/AUX/kasseti salvestistele ja „FROMCD“ kaust MP3-CD'lt kopeeritud lugudele.

## **CD-plaadilt helifaili salvestamine.**

1. Ühe loo salvestamiseks pange plaadilt soovitud lugu mängima.
2. Vajutage puldilt nuppu „RECORD“ (10) ja ekraanile ilmub ikoon „REC“ ning USB-ikoon vilgub.
3. Vajutage uuesti nuppu „RECORD“ (10) ja ekraanil on „REC“ ning vilgub „ONE“.
4. Vajutage uuesti nuppu „RECORD“ (10) ja ekraanil vilgub „REC“. Nüüd toimub salvestamine.
5. Peale salvestamise lõpetamist seiskub ka loo esitamine automaatselt.
6. Vajutage soovitud hetkel Stop nuppu (14) et salvestamine peatada.
7. Terve plaadi salvestamiseks peab CD-plaadi ettemängimine olema peatatud. Vajutage kolm korda „RECORD“ nuppu (10) kuni ekraanil vilgub „REC“ ja USB-ikoon. Süsteem alustab siis terve plaadi ette mängimist ja -salvestamist.

### **Märkus:**

- Salvestamise kiirus on 1:1 tegeliku CD-plaadi ettemängimise kiirusega.
- Salvestusformaad MP3 failile on 128kbps ja *sampling rate* 44.1kHz.
- Salvestamisel MP3 failiks ei kirjutata loo esitajat ega loo pealkirja.
- Et salvestamine peatada vajutage „Stop“ nuppu (14).

Kui plaadimängijasse pannakse tavalise audio-CD asemel MP3-CD plaat, kopeerib süsteem failid USB-mälule kui vajutada „RECORD“ nuppu. Kopeerimine toimub samal viisil nagu CD-plaadilt salvestamine ja süsteem hakkab kopeerima vaid siis kui plaadilt loetakse MP3 faile.

## **Vinüülplaadilt/kassetilt helifaili salvestamine**

1. Vajutage funktsioonilüliti „Phono“ või „Tape“ asendisse ja vajutage „RECORD“ nuppu (10).
2. LCD-ekraanil vilgub alguses „CHECK“ ja seejärel USB-ikoon ning „REC“. Alustatakse salvestamist.
3. Alustage vinüülpladi- või kasseti loo mängimist, mida soovisite salvestada MP3-failiks.
4. Salvestamise lõpetamiseks vajutage nupule „Stop“ (14), ekraan ei vilgu ja süsteem on plaadimängija/kasseti režiimis.

## **AUX-helisisendist helifaili salvestamine**

1. Ühendage välise heliallika helikaabel seadme AUX helisisendisse.
2. Vajutage funktsioonilüliti „Phono/AUX“ asendisse ja vajutage „RECORD“ nuppu (10).
3. LCD-ekraanil vilgub alguses „CHECK“ ja seejärel USB-ikoon ning „REC“. Alustatakse salvestamist.
4. Käivitage väliselt heliallikalt loo mängimist, mida soovisite salvestada MP3-failiks.
5. Salvestamise lõpetamiseks vajutage nupule „Stop“ (14), ekraan ei vilgu ja süsteem on AUX režiimis.

## **Raadiost salvestamine**

1. Vajutage funktsioonilüliti „AM/FM“ asendisse, seadistage raadio soovitud sagedusalale, vajutage reediprogrammi salvestamise nupule (5), LCD-ekraanile ilmub „RADIO“. Vajutage „RECORD“ nuppu (10).
2. LCD-ekraanil vilgub alguses „CHECK“ ja seejärel USB-ikoon ning „REC“. Alustatakse salvestamist.
3. Salvestamise lõpetamiseks vajutage nupule „Stop“ (14), ekraan ei vilgu ja süsteem on „Tuner“ režiimis.

### **Palade eraldamine MP3-failis (puldilt)**

Vinüülplaadilt/kassetilt/raadiost salvestuse ajal on võimalik jagada salvestis osadeks. Iga kord salvestamise ajal vajutage puldilt nuppu „TS“ (track separation – lugude eraldaja), süsteem genereerib peale vajutust uue MP3-faili ja salvestab seda edasi. Ekraan vilgub korraks, see tähendab et süsteem genereeris edukalt uue faili.

### **USB-mälu eemaldamine süsteemist.**

Vältimaks USB-mäluseadme kahjustamist on õige enne USB-mälu eemaldamist seadme tpoide välja lülitada või lülitada seade enne kas CD või TUNER režiimile. Seejärel võib USB-mälu seadmest eemaldada.

## **Vinüülplaadimängija**

Eemaldage Helinõela kaitsekate.

Veenduge et helikäpp on hoidikult lahti enne mängimist ja kinnitatud hoidikule pärast mängimise lõpetamist.

1. Vajutage funktsioonilüliti „Phono/Aux“ (24) asendisse.
2. Seadke plaadimängija kiiruslüliti (29) vastavalt plaadile õigesse asendisse.
3. Asetage vinüülplaat pöördkettale (kasutage vajadusel 45p/min kiirusadapterit)
4. Tõstke helikäpa hoob (28) ülemisse asendisse
5. Tõstke helikäpp hoidikult ja viige plaadi kohale. Pöördketas hakkab pöörlema, viige helikäpp soovitud raja kohale.
6. Tõmmake helikäpa hoob (28) alumisse asendisse. Helikäpp laskub aeglaselt plaadile ja alustab loo esitamist.
7. Plaadi lõppedes pöördub helikäpp automaatselt hoidikule tagasi.
8. Käsitsi lõpetamiseks tõstke helikäpp plaadilt ja viige hoidikule.

Loo mängimise edasi lükkamiseks seadke helikäpa hoob ülemisse asendisse ja helikäpp tõuseb ning mängimine katkeb ajutiselt.

Märkus:

- Automaatne helikäpa tagastussüsteem on mehaaniline ja katkestuspunkt võib transpordi käigus nihkuda. Seega kui helikäpp liigub peale esmakordset asetamist tagasi hoidikule, siis see pole seadme viga.
- Plaatide kogupikkused on erinevad. On võimalik et pikemate plaatide esitamise järel ei liigu helikäp automaatselt hoidikule, vaid tuleb sinna käsitsi viia.

Tähtis:

Et plaadimängija mängiks erineva standardiga plaate lõpuni, tuleb seadistamiseks seadme tagaküljel olevast plaadimängija reguleerimisavast (33) keerata kruvi vastavalt olukorrale.

Kui plaadimängija peatub liiga vara ja toimub automaatne helikäpa tagastus, keerake pöördketta reguleerimisavast kruvi 45-kraadi kellaosuti liikumis-suunas. Kui plaadi ettemängimine lõpeb ikka liiga vara, peatage pöörlemisketas ning keerake 45-kraadi kaupa regulaatorkruvi kellaosuti liikumise suunas niikaua, kuni plaadi mängimine lõpeb automaatselt õigel ajal ja toimub helikäpa automaatne tagastus hoidikule.

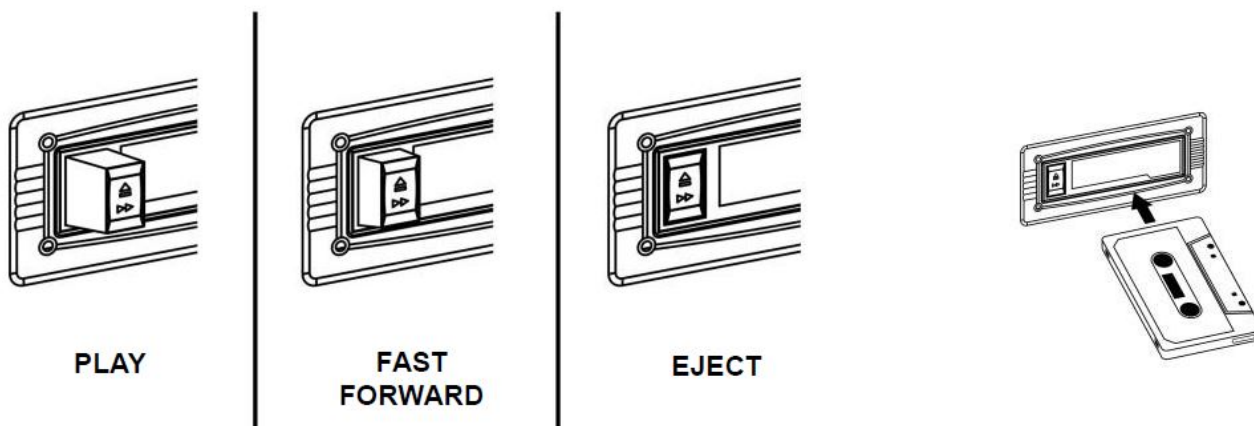
Kui plaat on lõpuni mänginud kuid pöörlemisketas pöörleb ja ei toimu automaatset helikäpa tagastust hoidikule, siis reguleerida reguleerimiskruvi 45-kraadi kaupa kellaosuti liikumisele vastupidises suunas.

Märkus: Vinüülplaadimängija seiskub kui AUX sisendisse ühendada väline heliallikas.



## Kassetimängija

- Kasseti mängimiseks vajutage sisse funktsioonilüliti „TAPE“ (23) ja süsteem mängib kasseti automaatselt peale selle sisestamist.
- Ettemängimise peatamiseks ja kasseti väljutamiseks vajutage kasseti nupp täielikult sisse ning kassett tuleb kassetisahtlist välja. Nupp jääb alumisse asendisse.
- Edasi kerimiseks vajutage kasseti nupp poole peale. Kassetti keritakse edasi niikaua kuni nupp on keskmises asendis. Vajutage nupule õrnalt uuesti ja edasikerimine peatub ning alustatakse kasseti ettemängimisega.



Veenduge et kasseti sisestate õige suunaga.

Kerimisel võib kostuda erinevaid helisid.

Soovituslik on peale kasseti kuulamist see seadmest välja võtta ja mitte seadmesse jätta.

## AUX – välise heliseadme sisend

3.5mm diameetriga AUX sisendisse saab ühendada mistahes välise heliallika (CD/MP3-mängija, iPod jpm.). Peale seadmete ühendamist, valige funktsioonilülilt nupp „Phono/AUX“ (24) ja alustage väliselt seadmelt esitlust.

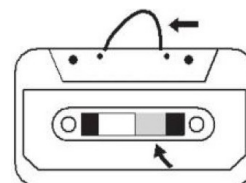
## Heliväljund (Line-out)

Seadme heliväljundi saab ühendada HiFi süsteemi. Seadme tagaküljel on heli väljundi pesad (37) RCA-ühendusega.

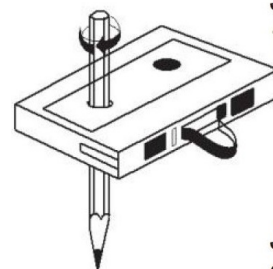
## KASSETI HOOLDAMINE

Kaks kassetide kasutamisel esinevat tavalist rikete põhust on:

- 1) Lindi vahelekiilumine – tagajärjeks on ebaühtlane esituskiirus;
- 2) Lindi sassimine – kui lint kerib end mehhanismi oluliste detailide ümber.



Joon.  
1



Joon.  
2

Nende probleemide tõenäolise tekkimise ärahoidmiseks tuleks järgida järgmisi ettevaatusabinõusid:

- Kontrollige, et kasseti keskel olevast aknast ei oleks näha lindi lõtvu kihte (vt joon. 1). Kõrvaldage enne kasseti masinasse asetamist lõdvad lindikihid pliiaatsi või kuuekandilise pastapliiaatsi abil (joon. 2).
- Kui kassett tundub joon. 2 näidatud toimingut tehes 'tihe' olevat, võib lint kinni kiiluda lindi kerimisel tekkinud 'kõrgendite' tõttu (need on nähtavad keskel oleva akna kaudu). Neid saab enamikel juhtudel kõrvaldada, kerides kassetti kiiresti lõppu ja tagasi algusesse.
- Kasutage ainult tuntud kaubamärkidega kassette. Vältige C-120 kassetide kasutamist. Lisaks sellele ärge hoidke kassette otsese päikesevalguse käes, tolmuses või õlises kohas ning ärge puudutage lindipindu.

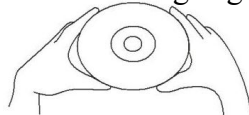
## CD-PLAADI HOOLDUS

Plaadi karbist väljavõtmiseks vajutage karbi keskkohale ning tõstke plaat välja, hoides seda ettevaatlikult servadest.



Sõrmejäljed ja tolm tuleb plaadi salvestuspoolelt pehme lapiga ettevaatlikult ära pühkida. Erinevalt tavalistest plaatidest ei ole CD-plaatidel sooni, mis koguvad tolmu ja mikroskoopilist mustust, seega peaks pehme lapiga õrnalt pühkimine eemaldama enamuse mustusest. Pühkige sirgjooneliselt plaadi siseküljelt väljapoole.

Väikestel tolmuosakestel ja kergetel plekkidel ei ole mitte mingisugust mõju esitusvaliteedile.



Puhastage plaati aeg-ajalt pehme, kiuvaba kuiva lapiga. Ärge kasutage plaadi puhastamiseks pesuaineid ega abrasiivseid puhastusvahendeid. Vajaduse korral kasutage CD puhastuskomplekti.

Ärge kirjutage ega kleepige silte CD-plaatide pinnale.

## Omadused:

### Retro stiilis puidust korpusega kaasaegne muusikakeskus.

- Vinüülplaadimängija (33/45/78 rpm)
- FM-/AM-raadio
- FM-sagedusala 87-108MHz
- AM-sagedusala 520-1620kHz
- 75 oomi antenni pesa
- CD, CD-R, CD-RW, CD-MP3 plaadimängija
- Kassetimängija
- USB-liides
- Vinüülplaadi-, CD- ja kassetimängijalt ning raadiost MP3 salvestamine USB-mälule
- 3,5 mm audiosisend
- RCA L/R audioväljund
- Kõrvaklappide liides
- 2 x 5W RMS väljundvõimsus
- Kaugjuhtimispuult
- Mõõdud: 51 x 34,7 x 21,7 cm
- Voolutarve 33W

Garantii seadmele 2 aastat  
Maaletooja: AS Infotark, Tallinn,  
Peterburi tee 92E, tel 6005100

