

 soundmaster®

FUR100
Välitermomeeter-äratuskell

kasutusjuhend



Tootja: Wörlein GmbH, Gewerbestrasse 12, D 90556 Cadolzburg, Saksamaa. www.woerlein.com

Keskkonnakaitse

Ärge visake toote elutsükli lõppedes seda üldprügi hulka. Viige see elektroonikajäätmete kogumispunkti. Materjalide taaskasutus aitab säästa keskkonda.



ETTEVAATUST!

Elektrilöögi oht !

Ära ava seadet !

Tähelepanu: Elektrilöögi vältimiseks ärge avage seadme korpust. Sisemuses pole tavalist hooldust vajavaid osi. Remondiks pöörduge kvalifitseeritud hooldusesse.

See sümbol tähistab ohtlikult kõrget voolutugevust, elektrilöögi oht.



See sümbol tähistab juhendi tähtsat osa seadme hoolduses või kasutuses.



Ohutus-, keskkonnaalased- ja kasutusjuhised

Kasutage seadet vaid siseruumides. Vaid temperatuurisensor on mõeldud väliskeskkonda.

Hoidke seadet niiskuse eest.

Ärge avage seadme korpust - elektrilöögi oht!

Ühendage seadme toitekaabel vaid korralikult paigaldatud ja maandatud seinapesasse.

Veenduge, et toitejuhe püsib kuiv kogu seadme töötamise ajal. Ärge muljuge või murdke kaablit.

Kahjustunud toitekaabel tuleb vahetada terve vastu kvalifitseeritud teenindustevõttes.

Äikesetormi ajal ühendage seadme toitekaabel seinapesast lahti.

Lapsed tohivad seadet kasutada vaid vanemate järelevalve all.

Puhastage seadet vaid kuiva lapiga.

Ärge kasutage puhastusvahendeid või karedaid materjale.

Ärge jätke seadet otsese päikese kätte või kuuma küttekeha ligidale.

Paigaldage seade piisava vahega ümbritsevatest seintest et vältide selle ülekuumenemist.

Seadme ventilatsiooniasendid ei tohi kinni katta.

Paigaldage seade ohutusse ja stabiilsele asukohale.

Paigaldage seade võimalikult eemale arvutitest, mikrolaineahjustest jmt raadio vastuvõttu häirivatest seadetest.

Seadme korpuse avamine ja seadme omal käel remontimine ei ole ohutu tegevus ja tühistab seadme garantii.

Vältige seadme patareide sattumist laste kätte.

Kontrollige seadmes olevaid patareisid lekkimise suhtes.

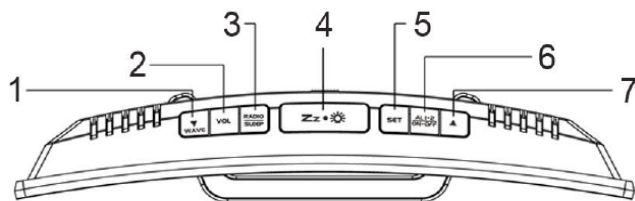
Kasutatud patareid tuleb ümbertöötlemiseks viia patareide kogumispunkti.

Tagastage vaid täielikult tühjenud patareid



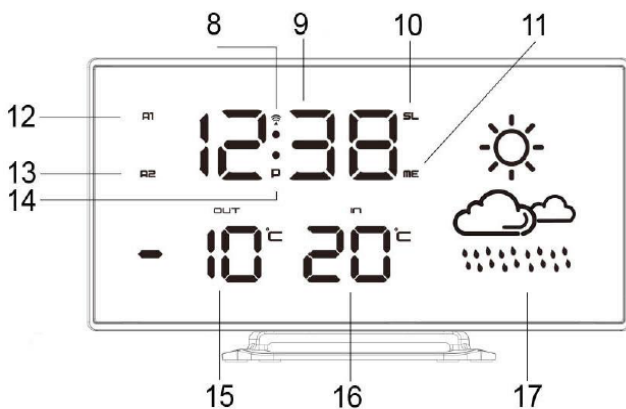
Nuppude asukohad:

1. Alla / WAVE nupp
2. Helitugevuse nupp
3. Raadio / Sleep nupp
4. Snooze / Dimmer
5. SET - Valiku / Mälu nupp
6. Alarm 1.2 / Sisse-välja lüliti
7. Üles



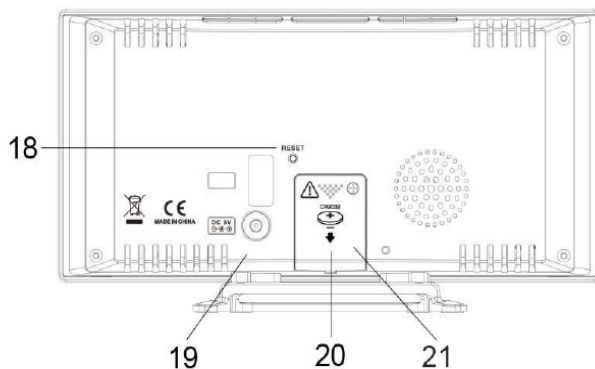
Eestvaade

8. Sensori signaali indikaator
9. Kellaeg
10. Sleep indikaator
11. Mälu indikaator
12. 1.äratuse indikaator
13. 2.äratuse indikaator
14. PM indikaator
15. Välistemperatuur
16. Sisetemperatuur
17. Ilmaennustuse ikoon
18. Reset nupp



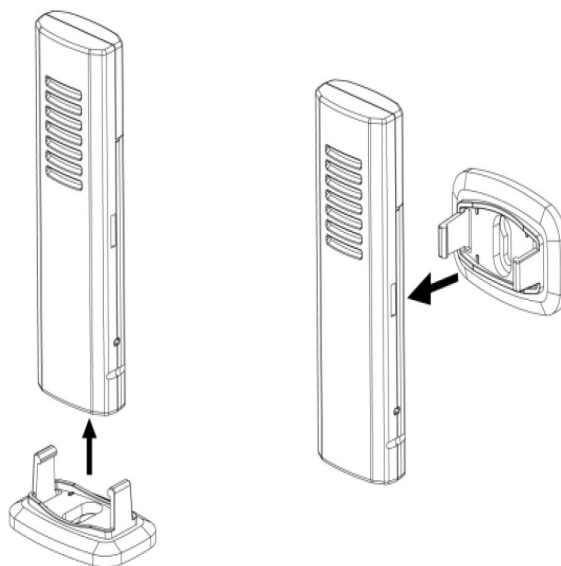
Tagumine vaade

19. Toite pesa
20. Patareipesa kruvi
21. Patareipesa kaan



Juhtmevaba välissensor

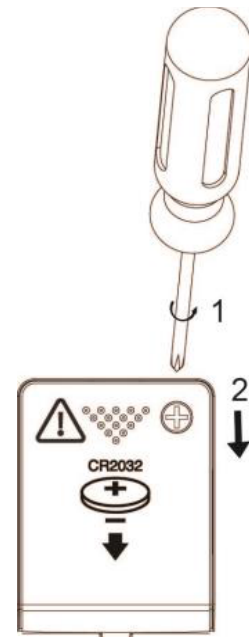
1. Juhtmevaba sensori signaali leviala otse-nähtavuses on kuni 50 meetrit, kui vahel on takistused nagu katus, seinad, põrand või raudbetoonseinad, ei pruugi piisavalt tugev signaal kellani ulatuda.
2. Sisestage hoidik vastavalt soovile kas sensori alla või seinale kinnitamiseks tagaküljele.



Tagavaratoide – mälu patarei

Seade saab voolu toiteadapterist.
Toiteadapter sobib kõikidesse vooluvõrkudesse 230V 50Hz.
Ühendage toiteadapter seinapesasse ja väljundpistik kella toitejuhtme pesasse.
Kella ekraan lülitub sisse.

Tagavara patarei (ei ole komplektis).
Patarei CR2032 3V saab paigaldada seadme taga olevasse patareisahtlisse et voolukatkestuse korral säiliks õige aeg seadme mälus.
Voolukatkestuse korral lülitub seadme ekraan- ja raadio välja



Algseadistus

Välissensori seadistamine

Asetage raadio ja välissensor teineteise lähedale. Eemaldage Sensori patareisahtli kaan ja veenduge et kanali lüliti on asendis 1 (paremal). Sisestage 2x AAA patareid (ei sisaldu komplektis!) sensori patareisahtlisse, jälgige korrektset polaarsuse tähistust patareidel ja sahtlil. Paigaldage patareisahtli kaan. Kinnitage välissensor otsese vihma, tuule ja päikese eest kaitstud kohale.

Lülitage kellraadio sisse

Kellraadio saab välissensori signaali mõne sekundi jooksul. Sensori lugem muutub stabiilseks ja täpseks umbes 30 minutit peale sisselülitamist.

Kerige kellraadio FM antenn lõpuni lahti ja võimalusel muutke asend vastavalt vajadusele et tagada parim FM-laineala vastuvõtt.

Raadiosignaali seadistatav kellaeg – kellraadio hakkab umbes 3 minuti jooksul otsima DCF kesk-Euroopa kellaaja signaali. DCF-signaali vastuvõtul lülitub LED-ekraani valgustus hämaramaks ja nupud ei funktsioneer. Signaali vastuvõtt ja seadistus võtab aega keskmiselt 7-10 minutit.

Ilmateate ikoonide käsitsi seadistamine

Kella ilmaennustus arvutab ilmaikoonid õhurõhu muutustele vastavalt. Seega võib täpsem ilmaennustus võtta aega kuni mõned päevad et kell koguks piisavalt andmeid mille alusel ilma ennustada.

Et kiirendada protsessi saab hetkel olemasoleva info põhjal käsitsi õige ilmaennustuse ikooni seadistada (vt. Käsiseadistuste punkt 6.).

DCF kellaaja vastuvõtt ja -signaali indikaator.

Pärast kellradio sisse lülitamist hakkab kellradio vastu võtma DCF signaali. Ekraanil vilgub signaali vastuvõtu ikoon. Pärast signaali edukat vastuvõttu jääb signaali ikoon ekraanile. Kui vastuvõtt ei õnnestunud siis ikoon kustub ekraanilt.

Automaatne DCF signaali vastuvõtt – iga päev kell 1:00, 2:00 ja 3:00, kui kella 3:00 ajal signaali ei saa, proovib seade uuesti 4:00 ja 5:00. Kui ka need korrad signaali ei õnnestunud vastu võtta siis uuesti proovitakse automaatselt järgmisel päeval kell 1:00.

Käitsi DCF signaali vastuvõtt – vajutage ja hoidke all nuppu WAVE, kell alustab signaali vastuvõttu. Uuesti signaali vastuvõtu nuppu WAVE vajutades lõpetab kell signaali otsimise. Signaali eduka vastuvõtu ajal lülitub kella ekraan hämarale režiimile. Peale edukat signaali vastuvõttu taastub ekraani eredus endisele tasemele.

DCF signaali vastuvõttu võib segada samal ajal radio kuulamine. Selleks ajaks on soovitatav raadio välja lülitada (Snooze nupp nr4).

Kellaaja määramine, kuupäev

1. Hoidke all kella nuppu (SET) et siseneda kellaaja seadistamise režiimi.
Vilkuma hakkab 00, vajutage nuppe üles/alla et seadistada vööndiaeg (kas -01 , 00, või **01**)
00 – GMT +1 tund ehk Saksamaa aeg
01 – GMT +2 tundi ehk **Eesti/Soome vööndiaeg**
-01 – GMT 00 tund ehk Suurbritannia vööndiaeg
2. Vajutage SET nuppu ja tundide arv hakkab vilkuma. Seadistamiseks vajutage üles/alla nupule.
3. Vajutage SET nuppu ja minutite arv hakkab vilkuma. Seadistamiseks vajutage üles/alla nupule.
4. Vajutage SET nuppu ja 12/24 tundide näit hakkab vilkuma. Seadistamiseks vajutage üles/alla nupule. Ekraanile ilmub 12h näidu puhul P (PM) indikaator.
5. Vajutage SET nuppu ja ekraanil hakkab vilkuma „n5“. Seadistada saab tukastamiseks äratuse edasi lükkamist 5 kuni 60 minutini. Seadistamiseks vajutage üles/alla nupule.
6. Vajutage SET nuppu ja ilmaennustuse ikoonid hakkavad vilkuma. Vajutage seadistamiseks üles/alla nooltele et seadistada ilmaikoon vastavaks teleri või interneti ilmaennustusega. Icoonide selgitus: Selge/päikesepaiste – vahelduv pilvisus – pilves – sademed.



7. Vajutage SET nuppu et väljuda seadistusrežiimist normaalrežiimi või seade lülitub ise tagasi normaalrežiimi 10 sekundi jooksul kui ühtegi nuppu ei vajutata.

Äratuste seadistamine:

Kellal saab seadistada kaks äratuse aega.

1. Seadistamiseks vajutage ja hoidke all Alarm 1.2 / Sisse-välja nuppu. Esimese äratuse tundide näit hakkab vilkuma. Seadistamiseks vajutage üles/alla nupule.
2. Vajutage Alarm 1.2 / Sisse-välja nuppu. Esimese äratuse minutite näit hakkab vilkuma. Seadistamiseks vajutage üles/alla nupule.
3. Vajutage Alarm 1.2 / Sisse-välja nuppu. Led ekraanile tuleb „bu“. Äratuse heliallika seadistamiseks vajutage üles/alla nupule. Bu = äratus kella signaalhelinaga, rd = äratus raadioga.
4. Vajutage Alarm 1.2 / Sisse-välja nuppu. Kui ekraanil on „rd“ siis heli valjuse reguleerimiseks vajutage üles/alla nupule. Valikule „bu“ see võimalus ei laiene.
5. Seadistamiseks vajutage ja hoidke all Alarm 1.2 / Sisse-välja nuppu. Teise äratuse tundide näit hakkab vilkuma. Seadistamiseks vajutage üles/alla nupule. Korrake punkte 2 kuni 5.
6. Salvestage seadistused vajutades nupule SET (kui ühelegi nupule ei vajuta siis 10 sekundi pärast pöördub seade tagasi normaalrežiimi).

Kehtiv äratus on näha ekraanil kas A1 või/ja A2 indikaatoritena.

Äratuse sisse/välja lülitamine

1. Vajutage AL 1.2/ON.OFF nuppu korra et 1.äratus aktiveerida. Ekraanile ilmub A1 indikaator.
2. Vajutage AL 1.2/ON.OFF nuppu veel korra et 2.äratus aktiveerida. Ekraanile ilmub A2 indikaator.
3. Vajutage nuppu veel korra ning ekraanile ilmuvad korraga A1 ja A2 indikaatorid.
4. Vajutage neljas kord ja mõlema äratuse indikaatorid ekraanil kustuvad.

Äratuse ajal vilgub äratusega seotud indikaator. Vajutage RADIO/SLEEP nuppu või AL1.2/ON.OFF nuppu et äratus peatada ja äratus oleks järgmiseks päevaks kehtiv. Peale seda jääb äratuse indikaator ekraanile.

SNOOZE

Kui äratuse ajal vajutada nupule Zz. Ühe korra, peatub äratus vastavalt eelsalvestatud tukastuse ajaks. Äratus kordub peale tukastuse määratud aja möödumist.

Märkus: Kui aktiveeritud on ka teine äratuse aeg ja see satub hetkele kui kõlab esimene äratus või selle tukastuse aeg, siis kõlab teine äratus ja esimene äratus ei ole sel päeval enam kehtiv.

Unetaimer

1. Kui raadio mängib, vajutage ja hoidke all nuppu RADIO/SLEEP et siseneda Unetaimeri seadistamise režiimi. Ekraanile ilmub „SL“ indikaator ja aeg „05“ (5 minutit).
2. Vajutage nuppu RADIO/SLEEP uuesti et seadistada raadio automaatne unerežiimile lülitumise aeg vastavalt kas 5, 15,30,45,60,75,90 või OFF (unetaimer on välja lülitatud).
3. Kui ekraan lülitub kella režiimi tagasi, vajutage ja hoidke all nuppu RADIO/SLEEP et näha mitme minuti pärast raadio unerežiimile välja lülitub.
4. Raadio mängib niikaua kuni unetaimer selle välja lülitab.
5. Et raadio lülitada käsitsi unerežiimile, vajutage nuppu Zz.

Dimmer

Vajutage nuppu ZZ. Et valida LED ekraani eredus (ere/nõrk/välja lülitatud). Režiimi saab muuta vaid siis kui raadio on välja lülitatud.

Raadio

1. Raadio siselülitamiseks vajutage nuppu RADIO/SLEEP, ekraanile ilmub indikaator „ON“ ja raadiokanali sageduse info (Mhz).
2. Vajutage üles/alla nupudele et leida sobiv raadiojaam. Üles/alla nuppe all hoides hakkab raadio automaatselt sagedusala skaneerima kuni leiab järgmise jaama.
3. Helitugevuse reguleerimiseks vajutage korra nuppu VOL, ekraanile ilmub helitugevuse taseme indikaator „L06“, vajutage üles/alla nuppe et seadistada helitugevus soovitud tasemele alates L00 (hääletu) kuni L15 (maksimaalne helitugevus).
4. Vajutage nuppu Zz. Et raadio välja lülitada.

Märkus: Hoidke raadio eemal päevavalguslampidest ja teistest elektroonilistest seadmetest mis võivad raadio vastuvõttu häirida.

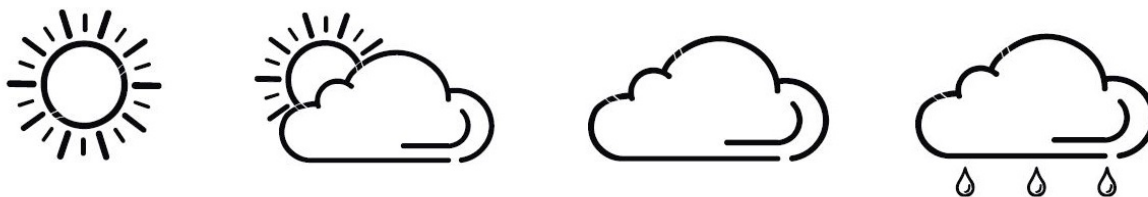
Raadiojaamade mällu salvestamine.

Kellraadiol on FM-jaamade salvestamiseks 10 mälu kohta.

1. Lülitage raadio sisse ja otsige välja raadiojaam, mida soovite mällu salvestada.
2. Vajutage ja hoidke all nuppu SET kuni ekraanil kuvatakse „ME“ indikaator ja vilkuma hakkab „P01“. Vajutage veel korra nupule SET et see esimesele mälu kohale salvestada.
3. Vajutage üles/alla nuppe et leida salvestamiseks järgmine raadiojaam. Vajutage ja hoidke all nuppu SET kuni ekraanil kuvatakse „ME“ indikaator ja vilkuma hakkab „P01“. Vajutage üles nuppu ja vilkuma hakkab mälu kohta „P02“. Vajutage veel korra nupule SET et see teisele mälu kohale salvestada.
4. Korrake punkte 2 ja 3 et salvestada järgmised jaamad mälu kohtadele 3 – 10.
5. Et leida salvestatud raadiokanal, vajutage nuppu SET.
6. Et varem salvestatud mälu kohale salvestada uue jaama andmed, korrake punkte 2 – 4.

Ilmaennustuse info:

Kella ilmaennustus arvutab ilmaikoonid õhurõhu muutustele vastavalt. Seega võib täpsem ilmaennustus võtta aega kuni mõned päevad peale algseadistusi et kell koguks piisavalt andmeid mille alusel ilma ennustada.



Ikoonide selgitus: Selge/päikesepaiste – vahelduv pilvisus – pilves – sademed.

Ilmaikoonide kuvamine ekraanil on seotud õhurõhuandmete muutumisega.

Välise temperatuurisensori signaali kadumisel.

1. Kui välistemperatuuri näidik näitab „--“, siis on kas sensoris signaali peal segaja või on signaal kaotatud. Vajutage ja hoidke all üles nuppu et kellraadio otsiks automaatselt välissensori signaali, sel ajal vilgub näidikul velistemperatuuri näit „--“.
2. Juhul kui signaali ei leia või see kaob jälle ekraanilt, siis vahetage välissensori patareid uute vastu. Kui patareid on uued ja signaal on ikka häiritud, proovige leida temperatuurisensorile parem koht et signaali vastuvõtt oleks häirevabam.

Tehase seadete taastamine

Juhul kui ekraanile ilmub mitteolulist infot või on ekraanil seosetu info, võib see olla põhjustatud elektrostaatilisest häiretest või teiste elektrooniliste seadmete häirivast mõjust. Vajutage seadme tagaküljel olevat nuppu RESET. Teie kellraadio kõik mälad tühjenevad, ning kellraadio tuleb uuesti algseadistada.

Omadused:

PLL FM Raadio

Nõgus sinine LED Ekraan

DCF-77 raadiosignaali sünkroniseeritav kell

Äratuskella Sleep ja Snooze funktsioon

Kaks äratuskella mälu

12/24 tunni formaat

Ekraani heleduse astmeline dimmer

Sise- ja välistemperatuur

Ilmaennustuse ikoon ekraanil, õhurõhu sensor

Mälu patarei 1x CR2032 (ei sisaldu komplektis)

Juhtmevaba välistemperatuuri sensor (patareid 2x AAA ei sisaldu komplektis)

Kella toiteadapter 5V/1,2A

Mõõtmed 19,6cm x 4,5cm 10,6cm

Garantii seadmele 2 aastat

Maaletooja: AS Infotark, Tallinn,

Peterburi tee 92E, tel 6005100

