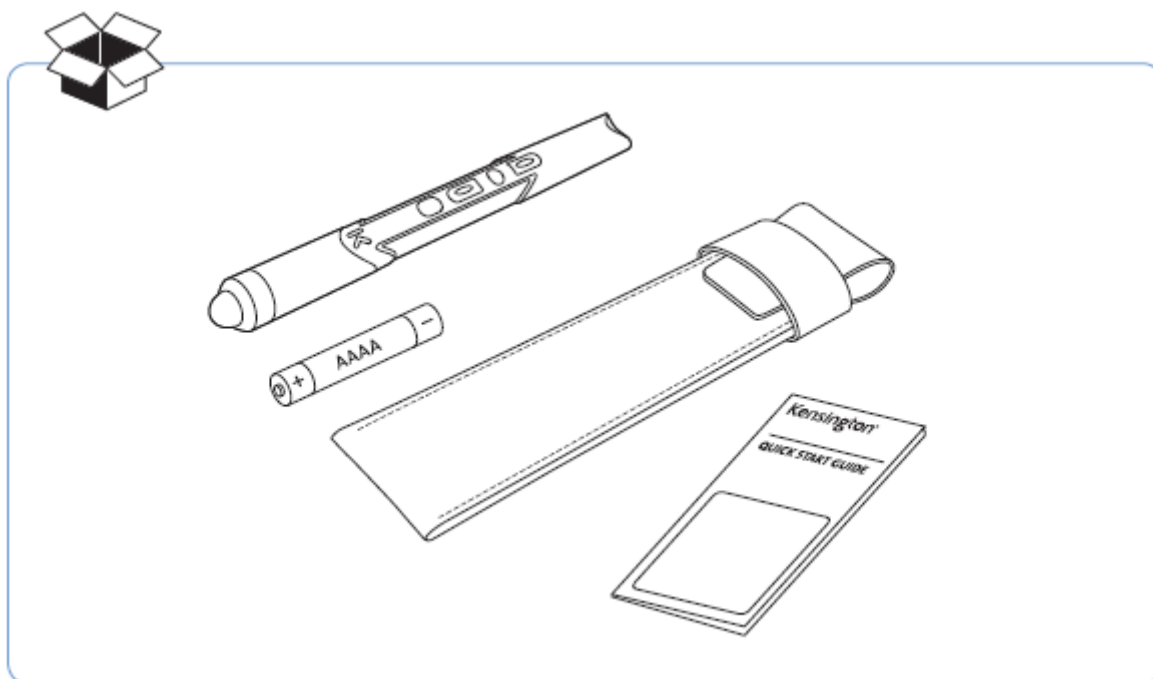


# Kensington®

## PresentAir™ Pro

### Bluetooth® 4.0 LE Presenter

## Esitluspuldi kiirjuhend



Komplekt koosneb:

- esitluspult
- AAAA-tüüpi patarei
- puldi vutlar
- puutepulga tagavara otsik

Esitluspuldi ülevaade:

A – LED tuled

B – Üles nupp

C – keskmine nupp

D – Alla nupp

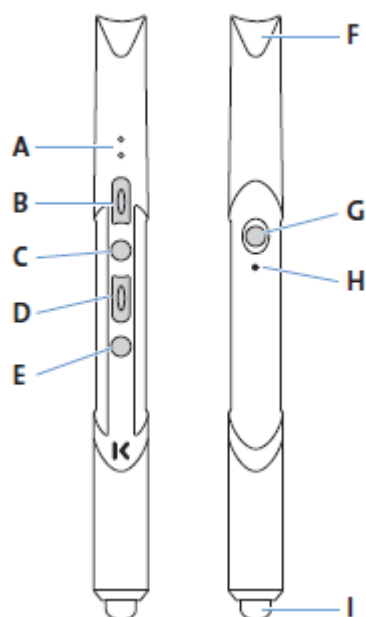
E – Laserpointeri nupp

F – Laserpointer

G – Režiimi nupp

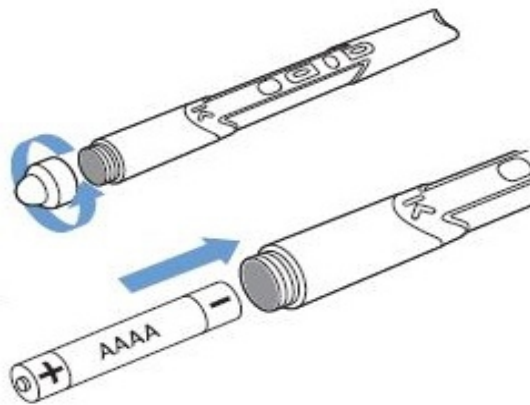
H – Tehase seadistused

I – Mahutundliku ekraani puutepulk



Alustamiseks:

1. Keerake puldilt patareikaa maha.
2. Sisestage AAAA-tüüpi patarei, negatiivne pool ees.
3. Keerake puldile kork tagasi



Peale patarei sisestamist lülitub esitluspult automaatselt sisse.

Väljalülitamiseks vajutage ja hoidke all rezhiimi nuppu kuni punane LED tuli hakkab vilkuma, seejärel laske nupp lahti. Pult lülitub välja.

Sisselülitamiseks vajutage ja hoidke 1 sekund all rezhiimi nuppu ja seejärel laske nupp lahti. Roheline LED tuli vilgub lühikest aega näidates et pult on sisse lülitunud.

Seadme paaritamiseks nutiseadmega vajutage ja hoidke all rezhiimi nuppu 3 kuni 6 sekundit kuni sinine LED tuli hakkab vilkuma. Kui sinine LED hakkab vilkuma, laske nupp lahti. Esitluspult jääb paaritamisrezhiimi 3-ks minutiks või kuni pult on nutiseadmega ühendunud.

Peale 15 minutilist jõudeolekut lülitub pult automaatselt välja et patarei eluiga säästa. Puldi saab „äratada“ vajutades rezhiimi nuppu või laserpointeri nuppu.

## **Paaritamine nutiseadmega.**

Avage nutiseadme Bluetooth menüü.

Lülitage esitluspult välja kui see on sees. Seadmed peavad olema teineteise ligidal (max 10m).

Vajutage ja hoidke all rezhiimi nuppu 3 kuni 6 sekundit kuni sinine LED tuli hakkab vilkuma – nüüd on pult paaritamisrezhiimis.

Otsige nutiseadme Bluetooth menüü saadaolevate seadmete nimekirjast välja PresentAir XXXX ja ühendage.

Kui paaritamise protsess on lõppenud on esitluspult valmis kasutamiseks.

- PresentAir Pro saab olla korruga paaritatud vaid ühe nutiseadmega.
- Järgmise seadmega paaritamiseks peab eelneva seadmega ühenduse katkestama.
- Windows 8 op.-süsteemiga seadmetes veenduge eelnevalt et teie seadme Bluetooth-draiver oleks kõige uuem versioon.

## Erinevad esitluspuldi juhtrezhiimid

Juhtrezhiime on puldil kolm : esitluspuldi rezhiim, meediamängija rezhiim ja kasutaja rezhiim.

Rezhiime saab konfigurida ka nutiseadme programmist PresenterWorks, mis on saadaval Windows Store, Apple App Store ning Google Play Store keskkondades.

Juhtrezhiimide vahel navigeerimiseks vajutage alla rezhiimi nupp, ning samal ajal üles nuppu, keskmist nuppu või alla (valides Esitluspuldi/Meedia või Kasutaja rezhiimide vahel).

Nupp	Esitluspult (LED = oranzh)	Meediamängija (LED = sinine)	Kasutaja rezhiim (LED = roheline)
Üles	Järgmine slaid	Järgmine lugu	Selekteeri tekst paremalt
Keskmine	Tühi ekraan	Mängima/paus	Kopeeri tekst
Alla	Eelmine slaid	Eelmine lugu	Selekteeri tekst vasakult
Laserpointer	Laserosuti sisse	Laserosuti sisse	Laserosuti sisse
kombinatsioon	Üles + rezhiim	Keskmine + rezhiim	Alla + rezhiim

## Tehase seadete taastamine

Kui seade ei tööta korralikult võib teha tehase seadete taastamise – vajutage kirjaklambri otsaga vastavat nuppu puldi tagaküljel. LED tuli vilgub roheliselt. Peale seda on vaja pult uuesti nutiseadmega paaritada.