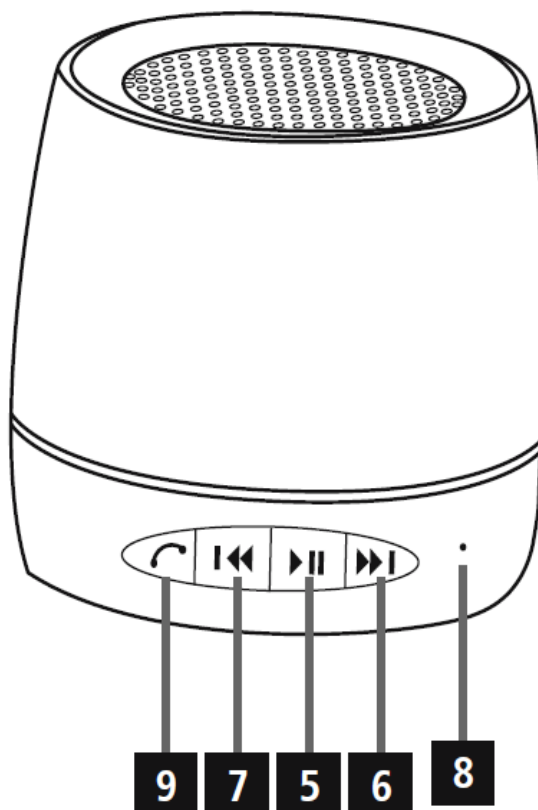
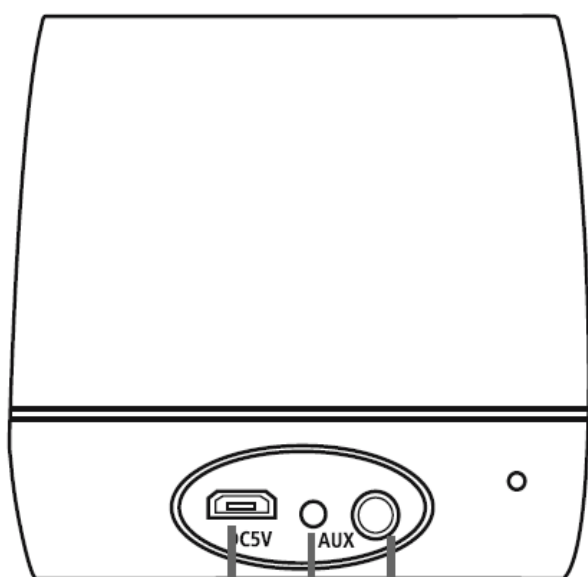
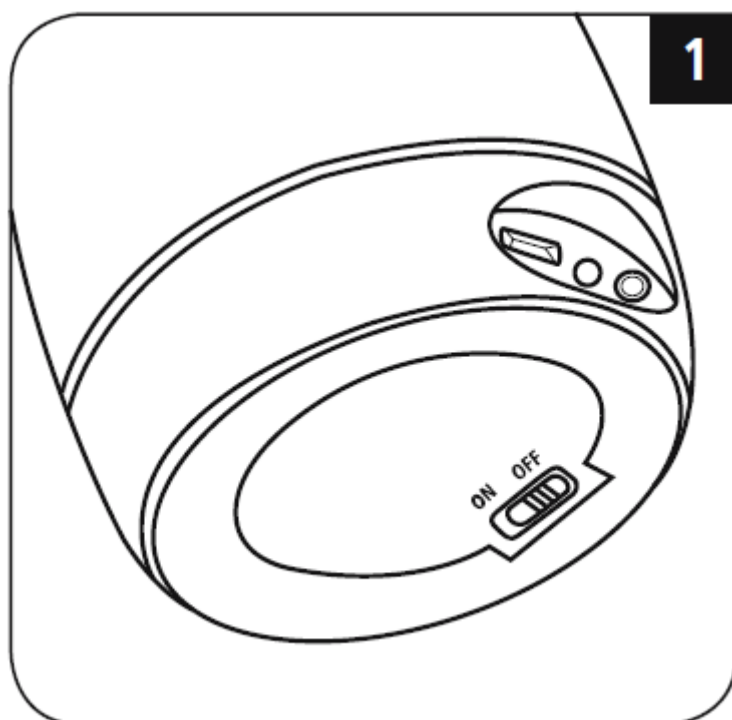


Juhtmevaba kaasaskantav kõlar  
**Hama Mobile Bluetooth**



kiirjuhend

1. Sisse/välja lülitamine (ON/OFF). 2. Helisisend 3.5mm AUX. 3. USB-laadimispesa. 4. LED indikaator. 5.Mängima/paus. 6.Lugu edasi / Helitugevus + . 7. Lugu tagasi / Helitugevus - . 8. Mikrofon. 9. Kõne nupp

Pakend sisaldab: Bluetooth kõlar, USB-kaabel, 3.5mm helikaabel

## **Heli esitamine kaabli kaudu (3.5mm Aux sisendist)**

Ühendage helikaabel nutiseadme heliväljundiga.

Lülitage kõlar sisse (ON/OFF)

Vajutage nutiseadmelt helifail käima, vajutage kõlaril nuppe 6 ja 7 et reguleerida helivaljust.

Bluetooth ühenduseks palun eemaldage helikaabel. Kui kaabel on ühendatud siis Bluetooth ühendust nutiseadmega ei saa.

## **Bluetooth ühendus**

Kui nutiseadmepool on Bluetooth ühenduse võimalus siis veenduge et see on sisse lülitatud ja aktiveeritud.

Veenduge et nutiseadme on nähtav teistele seadmetele.

Kõlar ei tohi olla nutiseadmest kaugemal kui 10m.

Lülitage kõlar sisse.

Seade otsib automaatselt ühilduvat seadet. Sinine LED indikaator vilgub.

Avage nutiseadme Bluetooth seaded ja oodake kuni valitavate seadmete nimekirja ilmub Hama Speaker.

Valige seadmetest Hama Speaker ja oodake kuni kõlar teeb helisignaali ja Seadetes näitab et kõlar on ühendatud.

Alustage helifaili mängimist nutiseadmest, või ka Play/pause nupust kõlarilt.

NB! mõned seadmed vajavad teise seadmega ühendumiseks parooli, sel juhul sisestage nutiseadmesse Hama kõlariga ühendamiseks **0000**.

Pärast edukat Bluetooth-seadmete paaritamist ühendub järgmistel kordadel kõlar selle nutiseadmega automaatselt, kui nutiseadmes on Bluetooth sisse lülitatud ja kõlar sisse lülitada.

## **Käed-vaba funktsioon.**

Käed-vaba telefonikõne vastuvõtt ja -lõpetamine kõlarilt toimib kui seadmed on ühendatud Bluetooth režiimis. Kui telefonile tuleb kõne, teavitab seade telefoninumbri. Et kõne vastu võtta vajutage telefoni nuppu (9) kõlaril. Kõne lõpetamiseks vajutage sama nuppu uuesti. Kõne kvaliteet võib sõltuda kõlari kaugusest mobiiltelefonist.

## **Kõlari aku laadimine.**

Laadimiseks ühendage USB laadimiskaabel kõlari USB pesasse ja teine pistik vabasse USB pesasse kas laadijas või arvutis. Laadimise ajal lülitub kõlaril sisse punane LED. Kui aku on täis lülitub punane LED indikaator välja.

Soovitav on enne esmakordset kasutamist akut laadida vähemalt 4 tundi.

Seadme omadused:

Taasesitatav sagedusvahemik 20Hz – 20kHz, Max helivõimsus 3W. Takistus 4 oomi. BT ühenuse leviala kuni 10m. Bluetooth ühendus Bluetooth 4.0 + HFP, HSP A2DP, AVRCP.

Maaletooja: AS Infotark, Peterburi tee 92E, Tallinn. Tel. 6005100.