

# Ultraheli-õhuniisuti Emerio Styles Hydra

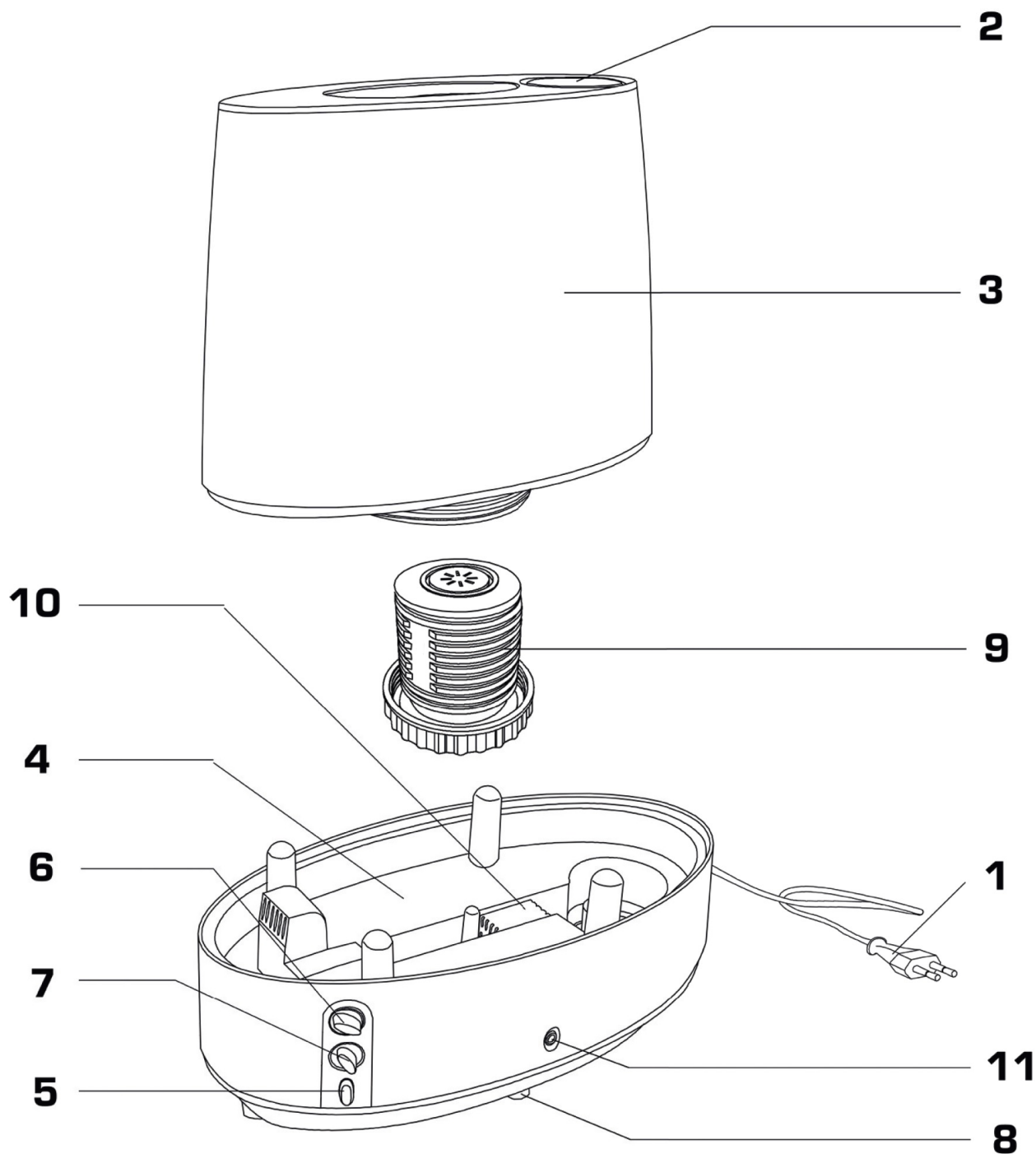
HF-108492



**Kasutusjuhend**

## Üldised ohutusjuhised.

- Seadet võivad kasutada lapsed alates 8.eluaastast kui neid on seadme õigest ja ohutust kasutamisest informeeritud. Seade pole mänguasi, selle puhastamist ja hooldust teostada vaid vanema järelevalve all.
- Kui toitejuhe on saanud kahjustada, tuleb see elektrilöögi vältimiseks vahetada uue vastu selleks sobivas- ja kvalifitseeritud remondiettevõttes.
- Ärge kandke seadet või tirige seda voolujuhtmest, see võib kahjustada toitejuhet.
- Ärge kasutage kahjustatud pikendusjuhtmeid.
- Ärge kasutage toitejuhet teravate servade vastas, see võib kahjustada toitejuhet.
- Ärge tõmmake elektrijuhtmeid pistikust märgade kätega – elektrilöögi oht!
- Ärge kasutage elektrilisi seadmeid vanni-, dušši- või basseini ligiduses lähemal kui 3m.
- Seadet tohib kasutada vaid koduelektroonikaseadmetele sobivas vooluvõrgus.
- Seade on mõeldud vaid kodukasutusse ja selle mitteotstarbeline kasutamine ja -ümberehitamine võib ohustada elu ja tervist.
- Seade peab olema alati vooluvõrgust eemaldatud:
  1. Kui seade viiakse teise kohta.
  2. Kui avate seadet või täidate seda veega.
  3. Seadme rikke korral.
  4. Enne puhastamist.
  5. Peale kasutamise lõpetamist.
- Keelatud on seadme korpuse lõhkumine.
- Ärge paigutage seadet ega selle toitejuhet Kuumade pindade, küttekollete ega elava tule ligidusse.
- Seade peab olema piisavas kauguses seintest, kardinatest ja mööblist. Jälgige paigaldamisel et seade oleks stabiilne ja et keegi ei komistaks toitejuhtmesse.
- Seade pole veekindel, see on mõeldud vaid siseruumides kasutamiseks.
- Ärge hoiustage seadet väliskeskkonnas, hoiustage siseruumides ja soovitatavalt pakkige originaalpakendisse.
- Ärge lisage veepaaki midagi peale vee ( lõhnaaineid, veepuhastusaineid, eeterlikke õlisid).
- Ärge paigaldage seadet otse põrandale. Kasutage veekindlat alust.



## Seadme kirjeldus.

1. Toitejuhe. 8 – Seadme jalad.
2. Keeratav auruväljund
3. Läbipaistev veepaak (mahtuvus 6 liitrit)
4. Niisuti
5. Toitelüliti
6. Niikustaseme automaatne lüliti (hügrostaat - minimaalne 30% relatiivset õhuniiskust)
7. Niisutusvõimsuse regulaator
9. Lubjatõrjekassett; 10 – Ioon-hõbekuubik (antibakteriaalne).
11. Töörežiimi indikaator – sinine: sisse lülitatud, punane: seade on seiskunud.

## Kasutusele võtmine

Märkus: ärge transportige seadet täis veepaagiga.

Võimalikud ohud:

- niisuti põhja koguneb ülemäära palju vett ja niisutusvõimsus on tugevasti häiritud.
- Veepaak võib kukkuda, katki minna ja vesi voolata põrandale.
- 1. Niisuti alumine osa (4) tuleb alati paigaldada selleks sobivasse kohta eraldi.
- 2. Enne kasutamist hoidke lubjatõrjekassetti vees (mitte veepaagis!) 24 tundi et selle sisu täielikult läbi liguneks ja õhk välja tuleks. Korralikult läbi leotatud lubjatõrjekassett töötab efektiivsemalt ja pakub kaitset pikema perioodi vältel.
- 3. Kui niisuti alus on paigutatud sobivasse kohta: täitke veepaak (3) veega. Keerake kork tagasi peale ja veenduge et see on veekindlalt peale keeratud. Paigaldage veepaak niisuti alusele. Ühendge toitejuhe (1) vooluvõrku.
- 4. Lülitage niisuti toitelüliti (5) sisse. Valige soovitud niisutusvõimsus (7). Töörežiimi indikaator on sinine. Auruväljundit (2) saab keerata soovitud suunas 360-kraadi.
- 5. Ruumi soovitud niiskustaset saab reguleerida hügrostaadi regulaatorist (6), Vasakule keerates madal niiskustase ja paremale keerates kõrge niiskustase. Näiteks kui niiskustaseme regulaator on keeratud täiesti vasakule, lülitub seade välja kui ruumi niiskustase on jõudnud umbes 30% RH. Seade lülitub uuesti automaatselt sisse kui niiskustase on vähenenud alla 30% RH. Soovituslik on keerata niiskustase keskele (umbes 40-60% RH)

Tähelepanu! Seade ei lülitu sisse kui hügrostaad on seatud liiga madalale väärtusele.

## Puhastamine

1. Lülitage seade välja ja eemaldage toitekaabel vooluvõrgust iga kord puhastuseks ja hoolduseks.
2. Ärge kastke niisutit vette. Seadme puhastamiseks pühkige seda niiske lapiga ja seejärel kuivatage.
3. Katlakivist puhastamiseks (sõltuvalt teie vee karedusastmest) kord nädalas : eemaldage veepaak, lubjatõrjekassett. Puhastage seade harjaga ja puhastage katlakivist tavalise katlakivieemaldusvahendiga. Loputage korralikult ja pange seade tagasi kokku.
4. Loputage veepaaki regulaarselt ja põhjalikult sooja veega. Kui paagis on näha katlakivi, tehke ka veepaagile katlakivieemaldus. Seejärel loputage ja kuivatage veepaak.
5. Vahetage lubjatõrjekassetti (9) iga 1-2 kuu järel vastavalt teie veekaredusastmele.
6. Kui ultrahelimembraan on tugevalt katlakiviga koos, puhastage seda õrnalt katlakivieemaldusvahendi- ja harjakesega. Ärge kraapige membraani kõva esemega. Tugeva lupjumise korral korrata katlakivieemaldusprotsessi mitu korda. Vahendit kasutades jälgige ka vahendil olevat juhendit aine mõjumise aja kohta. Peale lubjaemaldust loputage niisuti niisutusosa ja kuivatage hoolikalt.

## Lubjatõrjekassett ja vee karedus.

- Kasseti eluiga on sõltuv vee karedusnäitajatest. Vee kareduse testriba on kaasas dokumentide- / kasutusjuhendi tagaküljel.
- Kastke testriba üheks sekundiks vette.
- Umbes 1 minuti pärast on rohekas riba värvunud roosakaks vastavalt vee karedusele. Roosakate alade hulk vastab vee karedusastmele:

Roosat värvi alade arv	Vee karedus	Karedusnäitaja (dH)	Kassett vajab välja vahetamist peale päeva/liitrit (arvestades 3L vett päevas)
0 / 1	pehme	ca. 4 dH	120 päeva 360 liitrit
2	keskmine	ca. 7 dH	60 päeva 180 liitrit
3	natuke kare	ca. 14 dH	40 päeva 120 liitrit
4	väga kare	Ca 21 dH	20 päeva 60 liitrit

Kasseti tõhusust saab proovida lihtsa testiga. Hoidke aurus mõne sekundi vältel väikest peeglit. Kui peeglile tekib valge sade (lubjakivisete ehk kaltsiumkarbonaat), siis vajab filter vahetamist.

## Antibakteriaalneioon-hõbekuubik (10)

Enne veepaagi seadmele asetamist paigaldageioon-hõbekuubik (10) joonisel näidatud kohale.

Ioon-hõbekuubik on patenteeritud tehnoloogia mis väldib bakterite ja viiruste levimise niisutis pideva hõbeioonide eritamise kaudu. Ioon-hõbekuubiku kasutamine tagab ruumis hügieenilise õhu. Kuubiku eluiga on ligikaudu üks aasta. Seetõttu soovitame teil seda iga niisutushooaja alguses (kütteperioodi alguses) välja vahetada. Kuubik hakkab tööle veega kokkupuutes ning toimib ka väljalülitatud seadme korral. Olenemata sellest kas kasutate hõbekuubikut või mitte, tuleb seadet regulaarselt puhastada ja selles olevat vett vahetada.

## Kasulik info:

*Kuidas ultraheli-õhuniisuti töötab ?*

Ultrahelimembraan seadme sisemuses paneb vee vibreerima selliselt et moodustub tihe nähtav veeaur veepinnalt. Niisutuskambris tekkiv veeaur puhutakse välja läbi auruava. Niiske jahe veeaur hajub ruumi soojemasse õhku, tõstes inimeste sissehingatava õhu niiskustaset.

### *Valge tolm:*

Ultrahelitehnoloogia meetod põhjustab ka vees sisalduvate ainete aurustumist, kaasa arvatud kaltsiumkarbonaadi ja mineraalide-. Et seda vältida nii pikalt kui võimalik on vaja vesi juhtida niisutisse läbi veepehmendusfiltri (lubjatõrjekasseti). Kassett peab kinni suure osa vees sisalduvatest lisaainetest. Tavaline kraanivesi erineb sõltuvalt regioonist oma kaltsiumi- ja mineraalide sisalduse poolest. Mõned mineraalitüübid on sellised mida ei saa piisavalt veepehmendusfiltriga välja filtreerida. Sellisel juhtumil hakkab toas olevatele elektrostaatiliselt laetud pindadele (telerid, elektroonika jmt) kogunema tolmusarnane aine. Valge tolm tuleb rohkem esile ka siis kui on aeg vahetada veepehmendusfiltrit (vt. peatükki – lubjatõrjekassett).

### *Veekasutuse soovitus:*

Kasutage alati puhast vett ja -seadet et tagada sissehingatava õhu hügieenilisus. Seade ja eriti veepaak peab alati olema hügieeniliselt puhas.

Soovitus: Kasutage alati ka ioon-hõbekuubikut, see vähendab vees levivate elusorganismide tekkimist.

### *Hügromeeter (niiskusemõõtur):*

Standard-tolerants integreeritud hügromeetril on lubatud + / - 10% RH. See tähendab et efektiivne relatiivne õhuniiskuse tase võib vastavalt erineda. Vajadusel kasutage eraldi täpsemat niiskusemõõturit ja reguleerige seadme hügromeetrist sobivaks.

## **Kui seade ei tööta**

### *Punane indikaatortuli ei kustu ka siis kui veepaak on täidetud:*

Seade lülitub välja automaatselt kohe kui vett pole piisavalt. Sel juhul lülitub indikaatortuli sinisest punaseks. Et niisuti jälle tööle hakkaks, tuleb toitelülitist seade välja lülitada ja seejärel uuesti sisse lülitada. See on ultraheliniisutite kaitsemehhanism.

### *Seade ei tööta kuigi veepaak on täis ja toitenupust on seade välja- ning seejärel sisse lülitatud:*

See ei ole viga vaid piisava vee kogunemine veepaagist läbi filtri niisutisse võib võtta mitmeid minuteid aega. Oodake ja seejärel lülitage uuesti toitenupust seade välja ja tagasi sisse.

### *Veepaak lekib läbi korki:*

Eemaldage veepaak, keerake kork maha. Keerake kork korralikult uuesti peale jälgides korrektset keeramist. Veenduge et kork sai kinni tihedalt. Asetage veepaak seadmele tagasi.

### *Väike niisutusvõimsus, auru ei teki, seade ei funktsioneer:*

Viige läbi seadme puhastamine nii nagu eelnevalt juhendis kirjas.

## **Tehnilised andmed.**

Ultraheliniisuti , külm niisutus.

- Sobilik ruumidele kuni 60m<sup>2</sup>.
- Veepaak 6L.
- Niisutuse efektiivsus 420g/tunnis.
- Reguleeritav niisutuskiirus.
- Väike müratase.
- Võimalus kasutada antibakteriaalset ioon-hõbekuubikut.
- Lihtne puhastada.
- Sobiv veepuhastusfilter (efektiivne tööaeg 2-3 kuud).
- Töötamise ajal indikaatorituled.
- Voolutarve 35W

## **Garantii**

Garantiiperiood 2 aastat – katab seadme konstruktsiooni-, tootmise- ja materjali võimalikud defektid. Garantii ei kata loomulikust kulumisest tingitud kahjustusi, väärkasutusest ning ebaõigest hooldamisest põhjustatud rikkeid.

Elektriseadmete remondiga peaks tegelema ainult kvalifitseeritud tehnik. Väär remont tühistab garantii.

Kui seadet remontida pole võimalik, siis toimetage see lähimasse jäätmejaama. Ärge visake elektriseadmeid majapidamisprügi hulka. Kui elektriseadmed mõtlematult ära visatakse, siis võib kokkupuude ilmastikuga tingida ohtlike ainete sattumise põhjavette ning tingida toiduahela kaudu taimede ja loomade mürgitamise paljude aastate vältel.

Kui vahetate seadme välja uue vastu, siis on müüja seaduse järgi kohustatud vana seadme tagasi võtma ilma utiliseerimistasuta.

Maaletooja: AS Infotark, Tallinn, Peterburi tee 92E, tel.6005100

Tootja- ja klienditeenindus : Emerio Holland B.V. - [info.nl@emerio.eu](mailto:info.nl@emerio.eu) +31(0)233034369