

Guide d'utilisation de la QL-800.

Référence 22834649-FR-E
Version 1.5
11/2017

QuickLabel, une division d'AstroNova™

Siège international
600 East Greenwich Avenue, West Warwick, RI 02893
Tél. : +1 (401) 828-4000 Fax : +1 (401) 822-2430
E-mail : info@QuickLabel.com

www.QuickLabel.com

Assistance technique
Tél. : +1 (401) 828-4000
E-mail : support@QuickLabel.com
www.QuickLabel.com/support/

© 2017 AstroNova, Inc. Tous droits réservés

Ce manuel est protégé par des droits d'auteur, tous droits réservés. Aucune partie de ce manuel ne peut être reproduite, transmise, retranscrite, gardée en mémoire dans un système ou traduite dans une autre langue ou sous quelque forme que ce soit, sans l'autorisation écrite de QuickLabel.

Marques commerciales

QL-800® et Custom QuickLabel Omni® sont des marques commerciales déposées d'AstroNova, Inc.

Adobe®, Photoshop® et Illustrator® sont des marques commerciales déposées d'Adobe Systems, Inc.

Corel® est une marque commerciale déposée de Corel Corporation.

Microsoft® Windows® 7, Windows® 8 et Windows® 10 sont des marques commerciales déposées de Microsoft Corporation.

Goo Gone® est une marque commerciale déposée de Weiman Products, LLC.

Garantie limitée de la QL-800

QuickLabel, une division d'AstroNova, garantit tous les composants de ce produit, à l'exception des pièces d'usure et des consommables, contre les défauts matériels ou de main d'œuvre pour une période de un (1) an à compter de la date d'achat initiale. Les pièces d'usure comprennent l'unité de transport, le rouleau de maintenance, la cartouche de maintenance, les lames de coupe, etc. Les consommables comprennent les cartouches d'encre et les étiquettes, couvertes par une garantie distincte. Si le client découvre un défaut, il doit le signaler rapidement à QuickLabel ou à un revendeur QuickLabel agréé. QuickLabel choisira, à sa discrétion, de réparer l'imprimante ou de réparer ou remplacer son ou ses composants défectueux sans frais supplémentaire. Les pièces à réparer ou à remplacer seront échangées contre des pièces remises en état ou neuves. Le client est responsable des frais de transport en cas de renvoi de l'imprimante ou de composants à l'usine ou à un centre de services après-vente agréé. Nous vous renverrons l'imprimante ou les composants réparés ou remplacés via un service postal terrestre standard. Toutes les pièces remplacées deviennent la propriété de QuickLabel. Les frais de déplacement, de transport ou autres frais liés aux réparations sous garantie ne sont pas couverts.

La première année suivant l'achat de votre produit, vous pouvez être couvert par un Contrat d'assistance clientèle acheté auprès de ou fourni par QuickLabel ou un distributeur QuickLabel agréé. Dans un tel cas, vous pouvez bénéficier d'une installation sur site et/ou d'une visite de formation. Sinon, les Contrats d'assistance clientèle et leurs renouvellements sont disponibles à l'achat et permettent de bénéficier d'une assistance sur site.

Cette garantie sera annulée si le produit a été endommagé par accident, en raison d'une utilisation abusive, de négligence, d'une mauvaise application ou de l'utilisation de consommables ou de pièces incompatibles, si le produit a été mal installé, ou encore, s'il a été modifié sans l'autorisation écrite expresse de QuickLabel. QuickLabel n'est pas responsable des produits perdus ou endommagés pendant leur transport.

QuickLabel n'offre aucune garantie, qu'elle soit expresse ou tacite, en ce qui concerne la valeur marchande de ce produit ou son adaptation à un usage particulier. QuickLabel ne pourra en aucun cas être tenue responsable des éventuels dommages directs, indirects, particuliers, accessoires ou immatériels, que ce soit en vertu d'un contrat, de la responsabilité civile ou de toute autre théorie juridique, qu'elle ait été informée ou non de la possibilité de tels dommages.

Garantie limitée de l'encre

La présente garantie couvre les cartouches d'encre QuickLabel QL-800 vendues par QuickLabel.

Chaque cartouche d'encre QL-800 est garantie contre les défauts matériels et de main d'œuvre pour une durée de 24 mois maximum à compter de la date de fabrication si elles se trouvent dans leur emballage d'origine fermé ou de 3 mois maximum après l'installation, selon la première éventualité. La présente garantie s'applique uniquement aux cartouches d'encre utilisées dans le système d'impression QuickLabel QL-800.

Si le client pense qu'une cartouche d'encre QL-800 est défectueuse, il doit en informer QuickLabel ou un revendeur QuickLabel agréé pendant la période de garantie. Une fois la cartouche d'encre renvoyée et vérifiée par QuickLabel, la société QuickLabel pourra, à sa discrétion :

1. Remplacer la cartouche d'encre défectueuse ; ou
2. Si le client a utilisé de l'encre, calculer le prix d'une nouvelle cartouche au prorata de la durée de vie restante de la cartouche utilisée, telle qu'indiquée par le système QL-800. La QL-800 fournit une estimation de la durée de vie restante et QuickLabel peut obtenir ces informations en interrogeant le système à distance ou demander au client de les lui fournir.

La présente garantie ne couvre pas les cartouches d'encre QL-800 qui ont été vidées, remplies à nouveau, réusinées, modifiées, remises en état, mal utilisées ou manipulées, qui ont expiré, ou encore qui ont été utilisées pour imprimer sur un support d'étiquette non compatible avec la QL-800.

Cette garantie sera annulée si la cartouche d'encre QL-800 a été endommagée par accident, en raison d'une utilisation abusive, de négligence ou d'une mauvaise application, si le produit a été mal installé ou entretenu, ou encore, s'il a été utilisé en dehors de ses spécifications environnementales, ou s'il a été modifié sans l'autorisation écrite expresse de QuickLabel.

QuickLabel n'offre aucune garantie, qu'elle soit expresse ou tacite, en ce qui concerne la valeur marchande de ce produit ou son adaptation à un usage particulier. QuickLabel ne pourra en aucun cas être tenue responsable des éventuels dommages directs, indirects, particuliers, accessoires ou immatériels, que ce soit en vertu d'un contrat, de la responsabilité civile ou de toute autre théorie juridique, qu'elle ait été informée ou non de la possibilité de tels dommages.

Garantie limitée de la tête d'impression

QuickLabel garantit la tête d'impression à compter de sa date d'achat et pour une durée de 90 jours ou pour 250 000 pouces imprimés, selon la première éventualité, en fonction de l'utilisation de l'encre et des étiquettes QuickLabel. La tête d'impression QL-800 est calibrée pour être utilisée avec les encres et étiquettes QuickLabel et fonctionne de manière optimale uniquement avec ce matériel. Cette garantie spécifique à la tête d'impression ne s'applique pas aux têtes d'impression endommagées par accident, utilisation abusive, négligence, mauvaise utilisation ou autre. Cette garantie sera annulée si le produit a été endommagé par accident, en raison d'une utilisation abusive, de négligence ou d'une mauvaise application, si le produit a été mal installé, ou encore, s'il a été modifié sans l'autorisation écrite expresse de QuickLabel.

Profil ICC

Profil ICC optimisé par X-Rite Incorporated

Recours au service après-vente

Pour recourir au service après-vente offert par la garantie, contactez l'Assistance technique QuickLabel par le biais de l'un des Centres de service après-vente.

Coordonnées

Siège international

600 East Greenwich Ave.
West Warwick, RI 02893 États-Unis
Numéro gratuit : 877-757-7978 | Tél. : +1 401-828-4000
quicklabel.com

Siège européen

Waldstrasse 70
63128 Dietzenbach | Allemagne
Tél. : +49 (0) 6074-31025-00
quicklabel.de

Canada

3505 Rue Isabelle
Suite O
Brossard, QC J4Y 2R2
Tél. : +1 800-565-2216
quicklabel.ca

Amérique Latine

Av Insurgentes Sur No 1602, 4° Piso
Suite 467
Col. Credito Constructor
Ciudad de Mexico CDMX 03940
Mexique
Tél. : +52 55 1000-9116
quicklabel.com/es

Danemark

Marielundvej 46A, 2.
2730 Herlev
Tél. : +45 29 64 00 05
trojanlabel.com

France

Parc Euclide
ZA la Clef de St Pierre
10A Rue Blaise Pascal
78990 Élancourt
Tél. : +33 (1) 34 82 09 00
quicklabel.fr

Royaume-Uni

A5 Westacott Business Centre
Westacott Way, Maidenhead
Berkshire, SL6 3RT
Tél. : +44 (0) 1628 668836
quicklabel.co.uk

Chine

1F, Bldg2#,
458 North Fu Te Road,
Shanghai Waigaoqiao F.T.Z., 200131
Tél. : +86 21 5868 2809
quicklabel.cn

Informations relatives à la propriété

Félicitations et merci pour votre achat. Acheter une imprimante à étiquettes thermique QuickLabel constitue un investissement qui vous apportera une plus grande souplesse de production et un conditionnement plus efficace. Veuillez prendre note des numéros de modèle et de série de votre produit.

FCC article 15 Conformité

REMARQUE : ce matériel a été testé et déclaré conforme aux limites applicables aux appareils numériques de classe A, définies à l'article 15 des règlements de la FCC. Ces limites sont destinées à garantir une protection raisonnable contre les interférences lorsque le matériel est utilisé dans une installation résidentielle. Ce matériel génère, utilise et peut émettre de l'énergie radioélectrique et, s'il n'est pas installé et utilisé conformément au manuel d'utilisation, risque de provoquer des interférences avec les communications radio. Cependant aucune garantie ne certifie que ces interférences ne surviendront pas dans une installation donnée.

Si ce matériel génère des interférences avec la réception radio ou télévision, ce qui peut être vérifié en allumant puis en éteignant ledit matériel, l'utilisateur est encouragé à tenter de corriger ces interférences en prenant l'une des mesures suivantes :

- Réorienter ou déplacer l'antenne de réception.
- Éloigner le matériel du récepteur.
- Brancher l'équipement sur la prise secteur d'un circuit différent de celui du récepteur.
- Veuillez demander de l'aide au distributeur ou à un technicien radio/TV expérimenté.

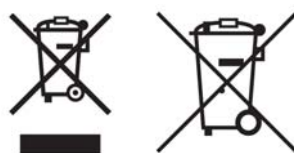
ATTENTION : tout changement ou toute modification apportée à cet appareil sans l'autorisation expresse de la partie responsable de sa conformité est susceptible d'invalider le droit de l'utiliser.

Conformité RoHS2

L'imprimante à étiquettes QL-800 ne contient pas les substances mentionnées en ANNEXE II de la « Directive 2011/65/UE du Parlement européen et du Conseil du 8 juin 2011 relative à la limitation de l'utilisation de certaines substances dangereuses dans les électriques et électroniques (RoHS) », c'est-à-dire, de plomb, de mercure, de cadmium, de chrome hexavalent, de polybromobiphényles (PBB) ni de polybromodiphényléthers (PBDE) dépassant les valeurs de concentration maximales en poids tolérées dans les matériaux homogènes, à l'exception des exemptions énumérées à l'ANNEXE II de la Directive et de ses amendements.

Ces informations sont fournies de bonne foi, selon les meilleures connaissances disponibles, mais sont sujettes à révision si de nouvelles informations sont mises à disposition.

Directive DEEE



Union européenne (et AEE) uniquement.

Ces symboles indiquent que, conformément à la Directive DEEE (2002/96/CE), à la Directive relative aux piles et accumulateurs (2006/66/CE) et/ou à la réglementation de votre pays mettant en œuvre ces directives, ce produit ne doit pas être jeté avec les ordures ménagères.

Si un symbole chimique apparaît sous le symbole ci-dessus, conformément à la Directive relative aux piles et accumulateurs, cela signifie que cette batterie ou cet accumulateur contient un métal lourd (Hg = mercure, Cd = cadmium, Pb = plomb) à une concentration supérieure au seuil applicable spécifié dans la Directive relative aux batteries et accumulateurs.

Ce produit doit être mis au rebut dans un point de collecte habilité, par ex. un site de collecte officiel des équipements électriques et électroniques (EEE) en vue de leur recyclage ou un point d'échange de produits autorisé qui est accessible lorsque vous faites l'acquisition d'un nouveau produit du même type que l'ancien. Le traitement inapproprié de ce type de déchet risque d'avoir des répercussions sur l'environnement et la santé humaine, du fait de la présence de substances potentiellement dangereuses généralement associées aux équipements électriques ou électroniques.

Votre coopération à la mise au rebut correcte de ce produit contribuera à l'utilisation efficace des ressources naturelles.

Pour obtenir plus d'informations sur le recyclage de ce produit, contactez votre mairie, le service de collecte des déchets, le plan approuvé ou le service d'enlèvement des ordures ménagères

(AEE : Norvège, Islande et Lichtenstein)

Conformité DEEE - Inde uniquement

Ce produit ne doit pas être jeté avec les déchets ménagers, conformément aux Réglementations sur les déchets électroniques (Gestion et manipulation), 2011. Ce produit doit être mis au rebut dans un point de collecte habilité, par ex. un site de collecte agréé pour le recyclage des déchets provenant de l'équipement électriques et électroniques (EEE). Une mauvaise gestion de ce type de déchets risque d'avoir un impact négatif sur l'environnement et la santé publique en raison des substances potentiellement dangereuses qui sont généralement associées aux EEE. Dans le même temps, votre coopération en ce qui concerne la mise au rebut appropriée de ce produit contribuera à une utilisation efficace des ressources naturelles. Pour obtenir de plus amples informations sur le retour et le recyclage des produits EEE, veuillez contacter QuickLabel.

En outre, ce produit est conforme à la « India E-waste Rule 2011 » (Réglementation indienne de 2011 relative aux déchets électroniques) qui interdit l'utilisation de plomb, de mercure, de chrome hexavalent, de diphényles polybromés ou de polybromo diphényl éthers dans des concentrations supérieures à 0,1 % du poids et 0,01 % du poids pour le cadmium, sauf pour les exceptions mentionnées dans le Calendrier II de la Réglementation.



Batterie - Pour le Canada et les États-Unis uniquement

La batterie fournie contient du perchlorate - une manipulation spécifique peut s'appliquer.

Consultez <http://www.dtsc.ca.gov/hazardouswaste/perchlorate> pour plus d'informations.


Declaration of Conformity Declaration de Conformité Übereinstimmungserklärung Dichiarazione di Conformità	
ID	DoC-22834649
Manufacturer's name and address Nom et adresse du fabricant Hersteller Nome del costruttore	AstroNova, Inc. 600 East Greenwich Avenue West Warwick, RI 02893 USA
Model No. Modèle No. Model Nr. Modello No.	QL-800, QL-800 w/ Rewinder
Description of Products Description des produits Produktbeschreibungen Descrizione dei Prodotti	Color Label Printer
Standards to which conformity is declared Standards auquel la conformité appartient Normen für welche Übereinstimmung erklärt wird Norme per le quali si dichiara la conformità	FCC 47CFR Part 15 Subpart B (3/2017) IC ICES-003:2016 Ed.6 EN 55032 ED 2:2015 EN 55024:2010 + AMD1:2015 IEC 60950-1:2005 (Second Edition) + Am 1:2009 + Am 2:2013 EN 60950-1:2006/A11:2009/A1:2010/A12:2011/A2:2013 ANSI/UL 60950-1:2007 Ed.2 +R:14Oct2014 CSA C22.2#60950-1:2007 Ed.2+A1;A2
Application of Council Directives Application des Decisions du Conseil Anwendbar für die Richtlinien Applicazione delle Direttive del Comitato	2014/30/EU 2014/35/EU
<p>I, the undersigned, hereby declare that the equipment specified above conforms to the above Directive and Standard. Je, Soussigné, déclare que l'équipement spécifié ci-dessus est en conformité avec la directive et le standard ci-dessus. Ich, der unterzeichnende erkläre hiermit, daß das oben beschriebene Gerät den vorgenannten Richtlinien und Normen entspricht. Il sottoscritto dichiara che l'apparecchio sopra specificato è conforme alle Direttive e Norme sopra specificate.</p>	
Steven Holbrook Quality Assurance Manager AstroNova, Inc. CE Label First Affixed Date: 16	 Date of issue: <u>10/6/2017</u> Place of issue: <u>West Warwick, RI</u>
European Contact: Your local AstroNova, Inc. Sales and Service Office. FRANCE - Parc Euclide, ZA la Clef de St Pierre, 10A Rue Blaise Pascal 78990 Elancourt Tel: (+33) 1 34 82 09 00, Fax: (+33) 1 34 82 05 71 GERMANY - Waldstraße 70, D-63128 Dietzenbach Tel. +49 (0) 6074 31 025-00, Fax: +49 (0) 6074 31 025-99 UNITED KINGDOM - Westacott Way, Maidenhead Berkshire, SL6 3RT Tel: +44 (0)1628 668836 • Fax: +44 (0)1628 664994	

Table des matières

Chapitre 1:	Prise en main	15
	À propos de la QL-800	15
	Aperçu de l'installation et de la configuration	16
	Déballage de l'imprimante	17
	Vérification des pièces fournies	19
	Avant d'installer l'imprimante	20
	Choix d'un lieu d'installation	20
	Précautions d'installation	21
	Configuration minimale requise	22
	Mise sous tension	22
	Installation du pilote d'impression	23
	Installation du pilote d'impression (USB)	23
	Installation du pilote d'impression (Ethernet)	24
	Modification des paramètres réseau de l'imprimante	25
	Utilisation de l'assistant Après expédition.	25
	Préparation du Rouleau de maintenance	26
	Installation des cartouches d'encre	27
	Installation de la tête d'impression	28
	Chargement et déchargement du support	31
	Chargement de supports	31
	Chargement du support en mode d'Alimentation manuelle	33
	Déchargement du support	35
	Utilisation d'un support à échenillages larges	35
	Utilisation de support à marques noires	36
	QuickLabel Services	36
	Matériaux à étiquettes QL-800	36
	Programme de commandes permanentes (BPO) QuickLabel	36
	Conseillers experts en supports	36
Chapitre 2:	Brève présentation de la QL-800	39
	Nom des pièces et fonctions de l'imprimante	39

Vue avant	39
Vue arrière	40
Panneau de commande	41
Témoins LED	42
Informations de base sur les couleurs	44
La couleur et les ordinateurs	44
Profilage des couleurs	44
Profilage des écrans	44
Profils de couleur QuickLabel QL-800	44
Un profil pour chaque équipement	45
Chapitre 3: Conception et impression d'étiquettes	47
Conception d'étiquettes	47
Choix du logiciel de conception	47
Désactivation de l'anticrénelage	47
Planification d'étiquettes à fond perdu ou avec marges	47
Paramétrage du logiciel de conception d'étiquettes	48
Configuration des étiquettes dans Custom QuickLabel Omni	48
Paramétrage des étiquettes dans des applications d'autres fabricants	48
Paramétrage du pilote d'impression	49
Paramétrage des options générales	49
Paramétrage d'une taille d'étiquette personnalisée	51
Paramétrage des options du support	53
Utilisation des options de service	55
Enregistrement et restauration des paramètres du pilote d'impression	56
Importation et exportation des paramètres du pilote	57
Réglage du pilote pour une impression à fond perdu	59
Impression d'étiquettes	60
Utilisation du Contrôleur d'état	63
Affichage de l'état de l'imprimante	63
Affichage de l'État de la tâche et Annulation de tâches	64
Affichage du niveau d'encre et des consommables	65
Estimation de l'utilisation d'encre	65
Chapitre 4: Utilitaire de maintenance de la QL-800	67
À propos de l'utilitaire de maintenance	67
Onglet Informations sur l'imprimante	67
Affichage des informations sur l'imprimante	67
Mise à jour de l'imprimante et du logiciel du module d'impression.	68
Réglage de l'horloge	69
Onglet Paramètres d'impression	70
Réglage de la ligne de base verticale	70
Réglage de la ligne de base horizontale	71
Réglage de la position coupe/arrêt	72
Configuration du mode Dérouleur externe	73
Onglet Nettoyage	74
Paramétrage de la maintenance automatique	74
Mise à jour des procédures de nettoyage	75
Nettoyage des têtes d'impression	75
Préparation avant déplacement	76
Préparation à l'expédition	77
Onglet Journaux système	78
Affichage de l'historique des erreurs	78

	Enregistrement de fichiers journaux	79
	Onglet Remplacement de pièces	79
	Remplacement de la tête d'impression.	80
	Remplacement du massicot	80
	Remplacement du filtre aérosol	80
	Remplacement de la cartouche de maintenance	81
	Remplacement du rouleau de maintenance	82
	Onglet Avancés	82
Chapitre 5:	Maintenance de l'imprimante	83
	Remplacement des cartouches d'encre	83
	Nettoyage	85
	Nettoyage de l'extérieur de l'imprimante	85
	Nettoyage des rouleaux de prise papier du côté alimentation.	85
	Nettoyage du logement de la cartouche de maintenance	86
	Nettoyage des courroies de transport	87
	Nettoyage des contacts des cartouches d'encre	89
	Nettoyage manuel de la tête d'impression	91
	Mise sous tension après un temps d'arrêt prolongé	92
	Mise à jour du pilote d'imprimante et des utilitaires	93
Chapitre 6:	Messages d'erreur	95
	Erreur 1001 - Erreur de chemin papier	95
	Solutions	95
	Erreur 1002 - Pas de support au niveau de la prise papier.	95
	Solutions	95
	Erreur 1003 - Déroulage trop lent	96
	Solutions	96
	Erreur 1004 - Déroulage trop rapide	97
	Solutions	97
	Erreur 1005 - Support épuisé	97
	Solutions	97
	Erreur 1006 - Blocage du massicot	97
	Solutions	97
	Erreur 1007 - Réservée	99
	Erreur 1008 - Support continu sélectionné	99
	Solutions	99
	Erreur 1009 - Impossible de calibrer le support	100
	Solutions	100
	Erreur 100A - Trappe latérale principale ouverte.	100
	Solutions	100
	Erreur 100B - Capot supérieur ouvert	101
	Solutions	101
	Erreur 100C - Cartouche de maintenance absente	103
	Solutions	103
	Erreur 100D - Unité de transport manquante	103
	Solutions	103
	Erreur 100E - Calage du moteur de la courroie	103
	Solutions	103
	Erreur 100F - Calage du moteur de la prise papier	104
	Solutions	104
	Erreur 1010 - Impossible de démarrer les ventilateurs d'aspiration	104
	Solutions	104

Erreur 1011 - Surtension du dérouleur	104
Solutions	104
Erreur 1012 - Marque TOF introuvable	105
Solutions	105
Erreur 1013 - Erreur interne	105
Solutions	105
Erreur 1014 - Erreur interne	106
Solutions	106
Erreur 1015 - Erreur interne	106
Solutions	106
Erreur 1016 - Impossible de serrer le dérouleur	107
Solutions	107
Erreur 1017 - Délai de démarrage du moteur d'impression dépassé	107
Solutions	107
Erreur 1018 - Réservée	108
Erreur 1019 - Réservée	108
Erreur 101A - Calibration du capteur	108
Solutions	108
Erreur 1020 - Délai de lecture de la mémoire partagée dépassé	108
Solutions	108
Erreur 1021 - Délai d'écriture de la mémoire partagée dépassé	109
Solutions	109
Erreur 1022 - Délai de réponse de la mémoire partagée dépassé	109
Solutions	109
Erreur 1023 - Délai d'initialisation du système dépassé	110
Solutions	110
Erreur 1024 - Réponse inattendue du moteur	110
Solutions	110
Erreur 1025 - Délai d'arrêt dépassé	110
Solutions	110
Erreur 1030 - Impossible d'effacer la mémoire EEPROM	111
Solutions	111
Erreur 1031 - Impossible de programmer la mémoire EEPROM	111
Solutions	111
Erreur 1032 - Somme de contrôle EEPROM non valide	112
Solutions	112
Erreur 1038 - Échec de la mise à niveau	112
Solutions	112
Erreur 1039 - Échec de la mise à niveau	113
Solutions	113
Erreur 103A - Échec de la mise à niveau	113
Solutions	113
Erreur 1040 - Échec de la lecture de l'état de la tâche	114
Solutions	114
Erreur 1042 - Paramètre de la tâche introuvable	114
Solutions	114
Erreur 1043 - Paramètre de la tâche introuvable	114
Solutions	114
Erreur 1044 - Paramètre de la tâche introuvable	115
Solutions	115
Erreur 1045 - Paramètre de la tâche introuvable	115
Solutions	115
Erreur 1046 - Paramètre de la tâche introuvable	115
Solutions	115

Erreur 1050 - Cartouche de maintenance pleine	116
Solutions	116
Erreur 1051 - L'imprimante n'est pas prête	117
Solutions	117
Erreur 2001 - Tête d'impression défectueuse	117
Solutions	117
Erreur 2002 - Tête d'impression inappropriée	118
Solutions	118
Erreur 2003 - Tête d'impression manquante	118
Solutions	118
Erreur 2004 - Tête d'impression sans licence	119
Solutions	119
Erreur 2005 - Tête d'impression inutilisable	119
Solutions	119
Erreur 2006 - Tête d'impression non amorcée	119
Solutions	119
Erreur 2007 - Maintenance en cours	120
Solutions	120
Erreur 2008 - Une erreur de la série 1000 est survenue	120
Erreur 2009 - Blocage de la maintenance	120
Solutions	120
Erreur 200A - Cartouche noire manquante	123
Solutions	123
Erreur 200B - Cartouche magenta manquante	123
Solutions	123
Erreur 200C - Cartouche jaune manquante	123
Solutions	123
Erreur 200D - Cartouche cyan manquante	124
Solutions	124
Erreur 200E - Plusieurs cartouches manquantes	124
Solutions	124
Erreur 200F - Encre noire épuisée	124
Solutions	124
Erreur 2010 - Encre magenta épuisée	125
Solutions	125
Erreur 2011 - Encre jaune épuisée	125
Solutions	125
Erreur 2012 - Encre cyan épuisée	125
Solutions	125
Erreur 2013 - Plusieurs encres épuisées	126
Solutions	126
Erreur 2014 - TOF manquée	126
Solutions	126
Erreur 2015 - Erreur de séquence de pages	126
Solutions	126
Erreur 2016 - Erreur de cartouche	127
Solutions	127
Erreur 2017 - Erreur de l'encodeur	127
L'erreur survient avant le déplacement du support	127
Des erreurs surviennent en cours d'impression	127
Erreur 2100 - Chemin de papier non spécifié	128
Erreur 3XXX - Erreur de communication avec le logiciel	129
Solutions	129

Chapitre 7:	Dépannage	131
	Suppression d'un bouchage papier	131
	Élimination d'un bouchage papier dans les rouleaux de prise papier d'entrée	134
	Élimination d'un bouchage papier dans l'unité de transport	136
	Élimination d'un bouchage papier dans la zone de transport, à l'intérieur de l'imprimante	138
	Problèmes connus	139
	L'impression de données variables sur un support continu provoque une alimentation papier vierge	139
	La couleur varie ou disparaît en cours d'impression	140
	Mettre en marche l'imprimante alors que la trappe latérale principale est ouverte empêche l'initialisation complète	140
	Résolution des problèmes d'installation USB sous Windows 7/8/10	140
	Résolution des problèmes de communication USB	143
	Identification et résolution des problèmes d'amorçage	146
Chapitre 8:	Rembobineuse	147
	Avant d'installer la rembobineuse	147
	Installation de la rembobineuse	148
	Installation de la rembobineuse lorsque vous utilisez le dérouleur externe	149
	Rembobinage des étiquettes	151
Chapitre 9:	Dérouleur externe	153
	Avant d'installer le dérouleur externe	153
	Installation du dérouleur externe	154
	Dérouler des étiquettes à l'aide du dérouleur externe	156
Chapitre 10:	Précautions d'expédition	159
	Utiliser la fonction Avant expédition	159
	Emballer soigneusement l'imprimante	159
Chapitre 11:	Avertissements et consignes de sécurité	161
	Emplacement	161
	Alimentation électrique et cordon d'alimentation	162
	Sécurité générale	162
	Déplacement de l'imprimante	164
	Cartouches d'encre et cartouche de maintenance	164
Chapitre 12:	Spécifications	167
	Spécifications de l'imprimante	167
	Spécifications des étiquettes	170
	Index	173

1

Prise en main

À propos de la QL-800

En commençant à imprimer vos propres étiquettes sur la QL-800 de QuickLabel au bureau ou dans votre usine, vous tirez un trait définitif sur les surplus de stock et les retards de production. Vous bénéficierez de la souplesse et des économies de coût offertes par l'impression numérique : l'étiquette voulue pour le client voulu et en quantité voulue, au moment exact où vous en avez besoin.



Cette véritable imprimante numérique imprime aisément des étiquettes en petits tirages à moindre coût, quoi qu'elles représentent : texte, code-barres ou images. Elles sont donc idéales pour créer les étiquettes de différents produits ou de différents grossistes. La QL-800 est l'outil idéal pour personnaliser vos étiquettes de produits en petite quantité et à prix abordable.

- Une vitesse d'impression élevée, jusqu'à 305 mm/s
- Une excellente qualité d'impression, jusqu'à 1600 ppp
- Des encres vives, à haut rendement

- Accompagnée d'un logiciel de création d'étiquettes couleur

Dotée de la puissance d'une presse numérique à étiquettes haut de gamme, la QL-800 est vendue pour une fraction de son prix et vous pouvez la poser sur votre bureau ou votre plan de travail. La QL-800 est une imprimante à étiquettes couleur numérique interne polyvalente, capable d'imprimer des étiquettes de largeurs diverses à grande vitesse et en haute qualité.

Elle imprime des étiquettes très esthétiques et performantes, qui résistent aux conditions les plus difficiles. Grâce à des encres vives et brillantes, déclinées sur une large palette de couleurs, vos produits prennent instantanément un look attrayant et professionnel. Les encres QL-800 authentiques sont disponibles en cartouches cyan, magenta, jaune et noir (CMJN) grande capacité et haut rendement.

Aperçu de l'installation et de la configuration

Reportez-vous au récapitulatif de l'installation et de la configuration pour obtenir un aperçu des étapes à suivre.

- 1 Déballez l'imprimante. Voir *“Déballage de l'imprimante”* page 17.
- 2 Assurez-vous que toutes les pièces sont présentes. Voir *“Vérification des pièces fournies”* page 19.
- 3 Avant d'installer l'imprimante, choisissez l'endroit approprié et assurez-vous d'avoir respecté les exigences du système.
 - Voir *“Choix d'un lieu d'installation”* page 20.
 - Voir *“Précautions d'installation”* page 21.
 - Voir *“Configuration minimale requise”* page 22.
- 4 Connectez le cordon d'alimentation à l'imprimante. Mettez l'imprimante sous tension. Voir *“Mise sous tension”* page 22.
- 5 Installez le pilote d'impression
 - Voir *“Installation du pilote d'impression (USB)”* page 23.
 - Voir *“Installation du pilote d'impression (Ethernet)”* page 24.
- 6 Lancez l'Assistant Après expédition dans l'Utilitaire de maintenance de la QL-800. Voir *“Utilisation de l'assistant Après expédition.”* page 25. Cet assistant vous guidera tout au long des actions suivantes.
 - Retrait du bloc de support en mousse - Voir *“Préparation du Rouleau de maintenance”* page 26.
 - Installation des cartouches d'encre - Voir *“Installation des cartouches d'encre”* page 27.
 - Installation de la tête d'impression - Voir *“Installation de la tête d'impression”* page 28.
- 7 Chargez le support. Voir *“Chargement de supports”* page 31.

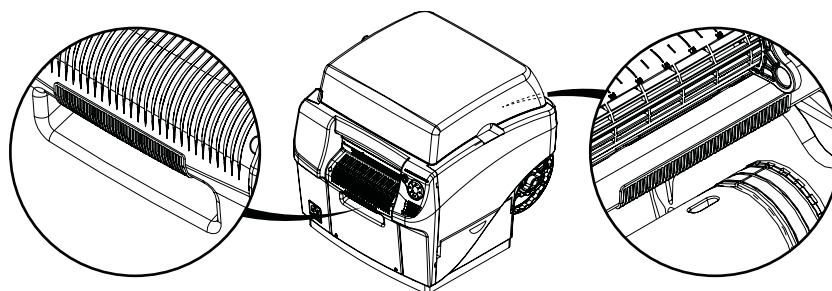
Déballage de l'imprimante

L'imprimante est soigneusement emballée avec du ruban adhésif et des rembourrages qui la protègent contre les vibrations et les chocs pendant le transport. Suivez les instructions ci-dessous pour déballer l'imprimante. Conservez les matériaux d'emballage pour les éventuels transports ultérieurs.

Remarque: si vous ouvrez le capot supérieur de l'imprimante, vous verrez un bloc de mousse installé sur le rouleau de maintenance. Vous retirerez ce bloc plus tard, lorsque vous utiliserez l'Assistant Après expédition pour préparer le rouleau de maintenance, installer les cartouches d'encre et la tête d'impression. Voir "Utilisation de l'assistant Après expédition." page 25.

- 1 Retirez les sangles de fixation du carton d'expédition. Coupez le ruban adhésif qui ferme le dessus du carton, Puis ouvrez-le.
- 2 Retirez la boîte d'accessoires et les matériaux d'emballage du carton.
- 3 Soulevez le carton d'emballage qui recouvre l'imprimante et la palette de transport.
- 4 Demandez à quelqu'un de vous aider à soulever l'imprimante de la palette.

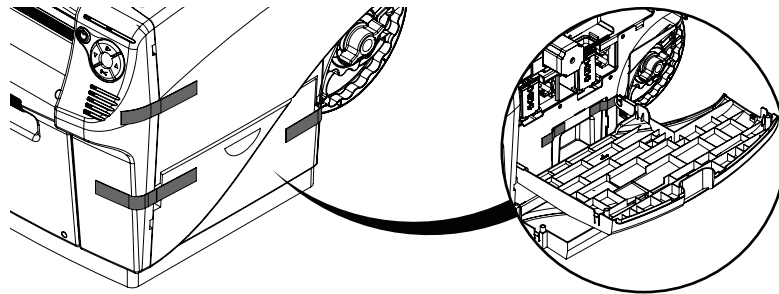
Mise en garde: l'imprimante est lourde et deux personnes sont nécessaires pour la soulever. Une personne doit soulever l'avant au niveau du point de levage indiqué, tandis que l'autre doit soulever l'arrière, également au niveau du point de levage indiqué. Ne la soulevez pas par le mandrin. Soulevez l'avant de l'imprimante par la poignée encastrée. Soulevez l'arrière par la surface plate du cadre violet qui se trouve au-dessus du mandrin. Veillez à maintenir l'imprimante à l'horizontale pendant que vous la soulevez.



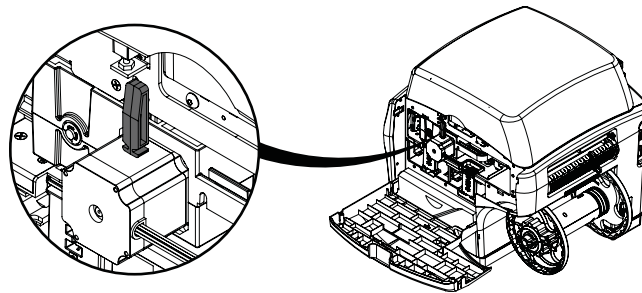
- 5 Placez l'imprimante sur une surface horizontale plane et robuste capable de supporter au moins 45,4 kg (100 livres).

- 6 Retirez tout le ruban adhésif d'emballage sur l'extérieur de l'imprimante. Ce ruban adhésif est utilisé pour maintenir en place les trappes et les capots.

Un morceau de ruban adhésif maintient également la cartouche de maintenance en position. Ouvrez la trappe latérale principale et la trappe latérale inférieure pour accéder à ce morceau de ruban adhésif et le retirer.

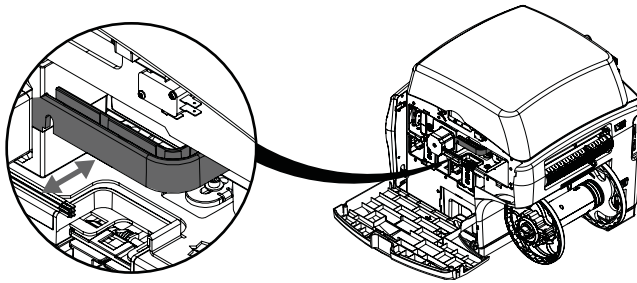


- 7 Lorsque la trappe latérale principale est ouverte, retirez le loquet d'expédition de l'unité de transport ; pour y parvenir, faites-le tourner dans le sens inverse des aiguilles d'une montre d'environ 45°, alignez-le, puis tirez-le pour l'extraire. Conservez le loquet, vous pourriez en avoir besoin pour expédier à nouveau l'imprimante.

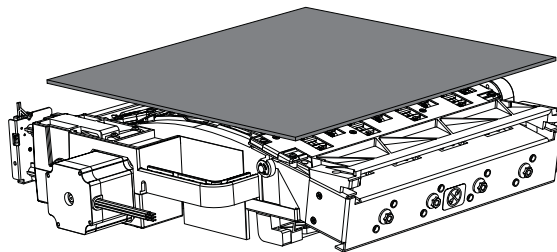


Remarque: l'imprimante peut fonctionner même si le loquet d'expédition n'a pas été retiré ; en revanche, vous ne pourrez pas retirer l'unité de transport.

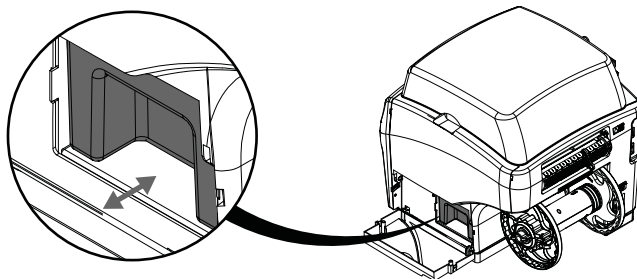
- 8 Attrapez la poignée de l'unité de transport et tirez tout droit pour l'extraire de l'imprimante.



Un tampon absorbant a été placé sur l'unité de transport pour l'expédition. Retirez-le.



- 9 Remettez en place l'unité de transport. Assurez-vous qu'elle est complètement insérée dans l'imprimante.
- 10 Fermez la trappe latérale principale, mais laissez la trappe latérale inférieure ouverte.
- 11 Attrapez la cartouche de maintenance et tirez tout droit pour la sortir de l'imprimante. Puis, remettez-la en place. Assurez-vous qu'elle est complètement insérée dans l'imprimante.



- 12 Fermez la trappe latérale inférieure.

Vérification des pièces fournies

Assurez-vous que les éléments suivants sont fournis avec l'imprimante.

- Câble d'alimentation
- Câble USB (ne le connectez pas avant d'y être invité pendant l'installation du pilote)
- Tête d'impression
- 4 cartouches d'encre (une par couleur)
- CD d'installation

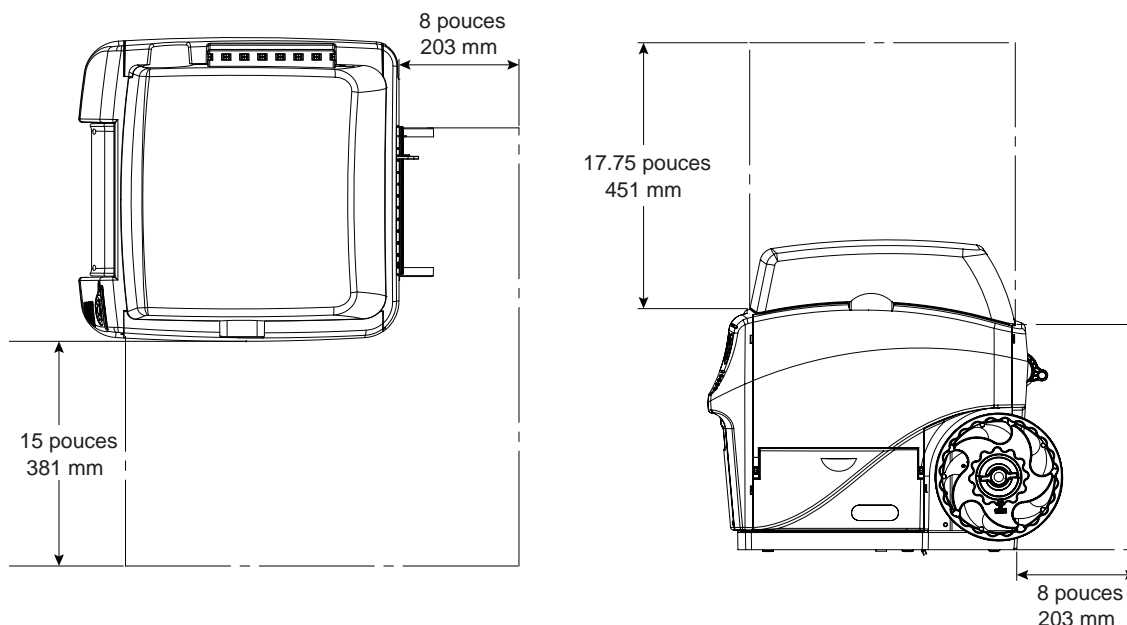
Avant d'installer l'imprimante

Choix d'un lieu d'installation

L'environnement d'installation doit être tel que décrit dans ce chapitre.

- Le cordon d'alimentation doit pouvoir être branché sur une prise (100 V - 240 Vc.a.). Cette prise électrique doit être facile d'accès.
- Évitez d'installer l'imprimante à proximité d'un robinet, d'un chauffe-eau, d'un humidificateur ou d'un réfrigérateur.
- Assurez-vous que la température ambiante se situe entre 5 et 35 degrés Celsius (41 à 95 °F). Pour une qualité d'impression optimale, nous recommandons une température ambiante d'environ 23 °C (73 °F).
- Assurez-vous que l'humidité relative ambiante (sans condensation) se situe entre 20 % et 80 %. Pour une qualité d'impression optimale, nous recommandons une humidité relative d'environ 60 %.
- Évitez de placer l'imprimante dans des zones exposées à une température et une humidité élevées, à des températures extrêmement basses, à des changements de température importants ou à la lumière directe du soleil. Évitez, en particulier, de placer l'imprimante à proximité d'un feu, à l'extérieur, dans des entrepôts ou des zones réfrigérées.
- Évitez d'installer l'imprimante dans des lieux poussiéreux.
- La pièce doit être correctement ventilée.
- Aucun des pieds de l'imprimante ne doit être bancal. L'imprimante doit être maintenue à niveau en permanence.
- Lorsque vous placez l'imprimante sur un bureau, une table ou une surface similaire, elle doit être suffisamment robuste et stable pour supporter son poids. La table doit être capable de supporter un poids minimum de 45 kg.

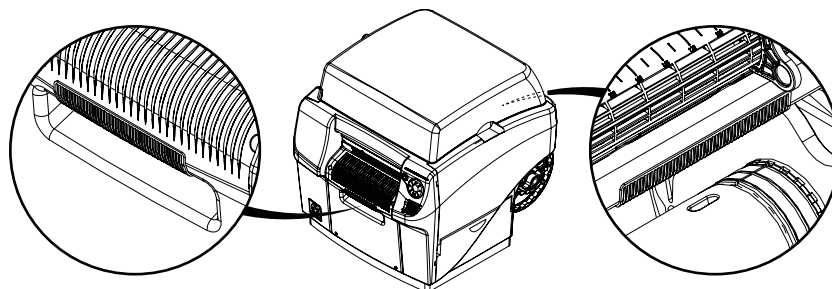
- L'espace minimal requis pour l'installation et la maintenance est indiqué ci-dessous.



Précautions d'installation

Prenez les précautions suivantes pour installer l'imprimante.

- Des défauts d'impression peuvent apparaître en raison de la condensation qui se forme lorsque l'imprimante est déplacée d'un endroit froid à un endroit chaud. Laissez l'imprimante dans son emballage pendant au moins deux heures avant de l'installer.
- L'imprimante est lourde ; son déplacement nécessite l'intervention de deux personnes. Une personne doit soulever l'avant au niveau du point de levage indiqué, tandis que l'autre doit soulever l'arrière, également au niveau du point de levage indiqué. Ne la soulevez pas par le mandrin. Soulevez l'avant de l'imprimante par la poignée encastrée. Soulevez l'arrière par la surface plate du cadre violet qui se trouve au-dessus du mandrin. Veillez à maintenir l'imprimante à l'horizontale pendant que vous la soulevez.



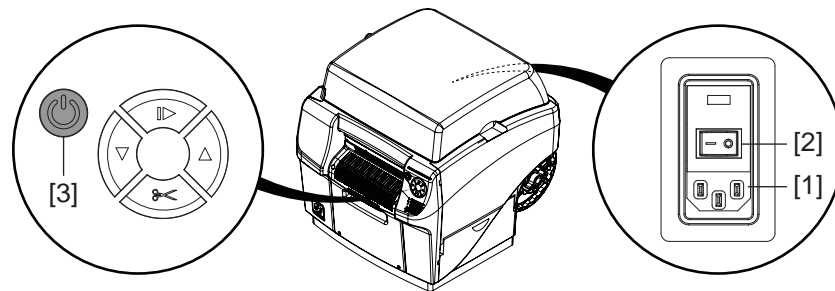
- L'imprimante est dotée de pieds en caoutchouc qui permettent de la maintenir en place et d'éviter tout déplacement accidentel. Pour déplacer l'imprimante sur la surface sur laquelle vous l'installez, soulevez-la légèrement. En la tirant simplement, vous risquez d'endommager les pieds en caoutchouc.

Configuration minimale requise

- Windows® 10/8/7 Server 2012/2008
- Microsoft .NET Framework 3.5 SP1
- 350 Mo d'espace disque disponible
- Lecteur CD/DVD (ou connexion Internet)
- Un port USB 2.0 disponible pour l'installation USB *ou* une connectivité réseau pour l'installation réseau

Mise sous tension

- 1 Connectez le câble d'alimentation à la prise d'alimentation de l'imprimante [1]. Branchez l'autre extrémité du câble d'alimentation à la source de courant. Ensuite, mettez l'imprimante sous tension à l'aide de l'interrupteur de la prise d'alimentation [2].



- 2 Appuyez sur la touche Marche/Arrêt [3] pendant 1 seconde pour allumer l'imprimante.

L'imprimante lance le processus de mise sous tension, notamment l'ouverture du loquet de la tête d'impression, et la LED verte clignote quelques instants. Lorsque la LED verte cesse de clignoter pour rester allumée, l'imprimante est prête à être utilisée.

Remarque: la LED d'erreur rouge reste allumée jusqu'à ce que vous lanciez l'assistant Après expédition, présenté plus loin dans ce guide.

Remarque: Si l'imprimante est sous tension, maintenez la touche Marche/Arrêt [3] enfoncée pendant trois secondes pour la mettre hors tension.

Rubriques connexes:

- "Mise sous tension après un temps d'arrêt prolongé" page 92

Installation du pilote d'impression

Installation du pilote d'impression (USB)

- 1 Assurez-vous que la QL-800 est sous tension mais n'est **pas** connectée à votre ordinateur par USB.

- 2 Mettez votre ordinateur sous tension et insérez le CD d'installation de la QL-800 dans le lecteur. L'assistant du CD Installation s'ouvre. Sélectionnez **Installer le pilote**.

Si le programme ne se lance pas automatiquement, utilisez le fichier « Setup.exe » qui se trouve sur le CD en utilisant l'explorateur Windows.

Remarque: si vous n'avez pas de lecteur de CD-ROM, vous pouvez télécharger le logiciel sur www.QuickLabel.com/downloads.

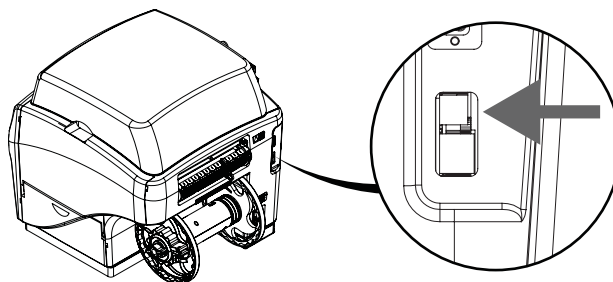
- 3 Sélectionnez **Installer le logiciel de l'imprimante**. L'assistant d'installation du logiciel démarre.

Remarque: si, pendant l'installation, un message d'avertissement s'affiche concernant la « Signature Windows », choisissez de « Continuer ».

- 4 Lorsqu'un message vous invite à choisir un mode de connexion à l'imprimante, sélectionnez **Configuration d'impression par USB**. Cliquez ensuite sur **Suivant**.

Remarque: pour l'installation initiale, vous devez procéder à une configuration USB. Plus tard, vous pourrez installer l'imprimante comme une imprimante réseau.

- 5 À l'invite, connectez la QL-800 à votre PC à l'aide d'un câble USB. L'installation se poursuit une fois la connexion USB effectuée.



- 6 À l'invite, indiquez si vous souhaitez configurer la QL-800 comme imprimante par défaut.

- 7 Cliquez sur **Terminer**.

Rubriques connexes:

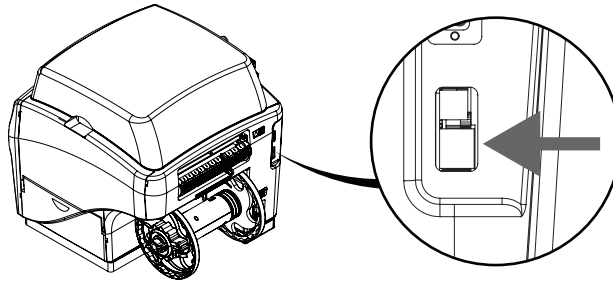
- « Résolution des problèmes d'installation USB sous Windows 7/8/10 » page 140

Installation du pilote d'impression (Ethernet)

Suivez les instructions ci-dessous pour installer l'imprimante à l'aide d'une connexion réseau.

Pour obtenir de plus amples informations sur la mise en réseau, reportez-vous à la documentation liée à votre environnement réseau et/ou contactez votre administrateur réseau.

- 1 Assurez-vous que la QL-800 est sous tension et connectée au réseau par un câble LAN.



- 2 Mettez votre ordinateur sous tension et insérez le CD d'installation de la QL-800 dans le lecteur. L'assistant du CD Installation s'ouvre. Sélectionnez **Installer le pilote**.

Si le programme ne se lance pas automatiquement, utilisez le fichier « Setup.exe » qui se trouve sur le CD en utilisant l'explorateur Windows.

Remarque: si vous n'avez pas de lecteur CD-ROM, vous pouvez télécharger le logiciel sur www.QuickLabel.com/downloads.

- 3 Sélectionnez **Installer le logiciel de l'imprimante**. L'assistant d'installation du logiciel démarre.

Remarque: si, pendant l'installation, un message d'avertissement s'affiche concernant la « Signature Windows », choisissez de « Continuer ».

- 4 Lorsqu'un message vous invite à choisir un mode de connexion à l'imprimante, sélectionnez **Configurer pour une impression sur le réseau**. Cliquez ensuite sur **Suivant**.
- 5 À l'invite, affichez la liste des imprimantes trouvées sur votre réseau.
 - Si votre QL-800 apparaît sur la liste, sélectionnez-la.
 - Si elle n'apparaît pas sur la liste, sélectionnez **Autre imprimante**. Vous pouvez rechercher l'imprimante en entrant son adresse IP. Voir « *Modification des paramètres réseau de l'imprimante* » page 25. Une fois que l'imprimante a été trouvée, sélectionnez-la.

Après avoir sélectionné votre QL-800, cliquez sur **Suivant**.

- 6 À l'invite, indiquez si vous souhaitez configurer la QL-800 comme imprimante par défaut.
- 7 Cliquez sur **Terminer**.

Modification des paramètres réseau de l'imprimante

Vous pouvez afficher et modifier les paramètres réseau de l'imprimante à l'aide de l'application QL-800 Toolbox. Cette application est accessible dans les cas suivants :

- Votre PC est connecté à l'imprimante par USB et le logiciel du pilote est paramétré pour une impression par USB.
- Votre PC est connecté à l'imprimante via le réseau et le logiciel du pilote est paramétré pour une impression réseau.

L'application QL-800 Toolbox vous permet d'activer/désactiver le protocole DHCP et de modifier l'adresse IP de l'imprimante.

Remarque: certaines fonctions de QL-800 Toolbox ne sont pas prises en charge. Utilisez uniquement les fonctions décrites dans ces instructions.

- 1 Ouvrez l'application QL-800 Toolbox sur un PC connecté à l'imprimante par USB.

Dans le menu Démarrer de Windows, sélectionnez **Démarrer > Tous les programmes > QuickLabel QL-800 > Toolbox**.

Un navigateur Web s'ouvre et affiche l'application QL-800 Toolbox.

- 2 Cliquez sur le lien **Diagnostics** pour afficher les informations de diagnostic.

Cette page fournit l'adresse IP de l'imprimante. Notez-la à titre de référence.

- 3 Si l'adresse IP n'apparaît pas ou si vous souhaitez la modifier, cliquez sur le lien **Network Config.** (Config. réseau). Les informations sur la configuration réseau s'affichent.

- Si vous souhaitez assigner automatiquement une nouvelle adresse IP basée sur le protocole DHCP, cochez les options **dhcp** et **autoip**. Puis, cliquez sur **Submit** (Envoyer).
- En revanche, si vous souhaitez assigner une adresse IP spécifique, assurez-vous que les options **dhcp** et **autoip** ne sont pas cochées. Saisissez la nouvelle adresse IP dans le champ **ip_address**, puis cliquez sur **Submit** (Envoyer).

- 4 Cliquez sur le lien **Diagnostics** pour revenir sur les informations de diagnostic. Vérifiez les paramètres réseau avant de quitter l'application.

Fermez le navigateur Web pour quitter l'application QL-800 Toolbox.

Utilisation de l'assistant Après expédition.

Une fois que vous avez installé le pilote, vous pouvez accéder à l'Utilitaire de maintenance de la QL-800. Vous utiliserez l'Assistant Après expédition de cet utilitaire pour préparer le rouleau de maintenance, installer les cartouches d'encre et la tête d'impression.

- 1 Lancez l'Utilitaire de maintenance de la QL-800.

Dans le menu Démarrage de Windows, sélectionnez **Démarrer > Tous les programmes > QuickLabel QL-800 > Utilitaire de maintenance QL-800**. Une invite concernant la langue et l'imprimante s'ouvre.

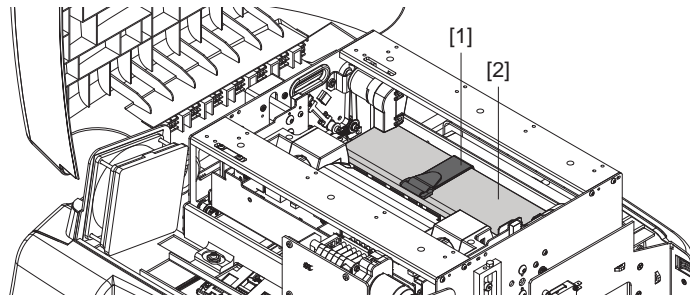
Sélectionnez une langue d'affichage et l'imprimante QL-800 à laquelle vous souhaitez vous connecter. Cliquez sur **OK**.

- 2 Sélectionnez l'onglet **Nettoyage**.
- 3 Sélectionnez **Après expédition**. Suivez les instructions à l'écran pour mener à bien cette opération. Cet assistant vous guidera tout au long des actions suivantes.
 - Préparation du Rouleau de maintenance - Voir "*Préparation du Rouleau de maintenance*" page 26.
 - Installation des cartouches d'encre - Voir "*Installation des cartouches d'encre*" page 27.
 - Installation de la tête d'impression - Voir "*Installation de la tête d'impression*" page 28.

Préparation du Rouleau de maintenance

Un bloc de mousse est installé sur le rouleau de maintenance pour le protéger pendant l'expédition. Suivez les instructions ci-dessous pour retirer ce bloc.

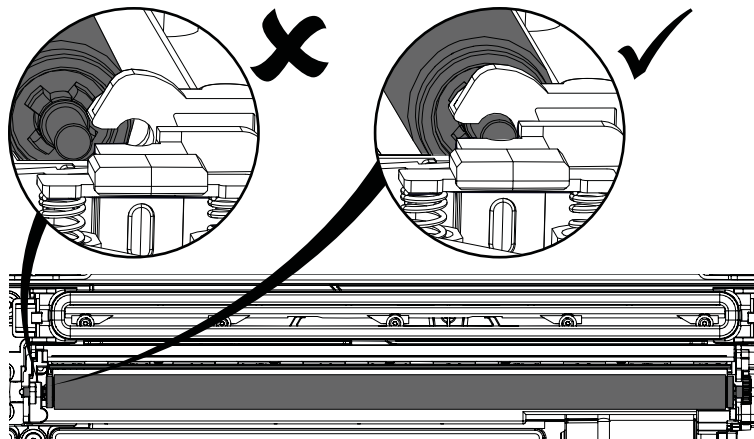
- 1 Ouvrez le capot supérieur et retirez la sangle de fixation [1].



- 2 Retirez le bloc de support en mousse [2] de l'imprimante. En retirant le bloc, prenez garde de ne pas déloger l'ensemble du rouleau de maintenance.

Conservez le bloc de support en mousse et la sangle, vous pourriez en avoir besoin expédier à nouveau l'imprimante.

- 3 Vérifiez que l'ensemble du rouleau de maintenance est de niveau et correctement mis en place. Assurez-vous que les deux extrémités du rouleau sont bien enclenchées aux emplacements correspondants.

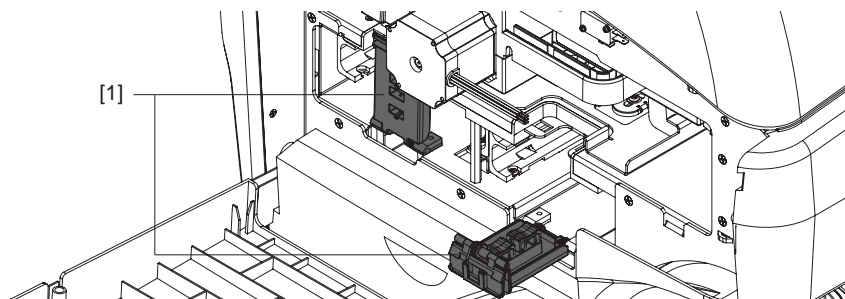


Installation des cartouches d'encre

Suivez les instructions ci-dessous pour installer les cartouches d'encre.

Danger: pour des raisons de sécurité, conservez les cartouches d'encre hors de la portée des enfants. En cas d'ingestion accidentelle d'encre, contactez immédiatement un médecin.

- 1 Ouvrez la trappe latérale principale. Ouvrez les deux loquets des cartouches d'encre [1]. Les loquets s'ouvrent en poussant le mécanisme de verrouillage vers le bas, puis en tirant vers l'extérieur.



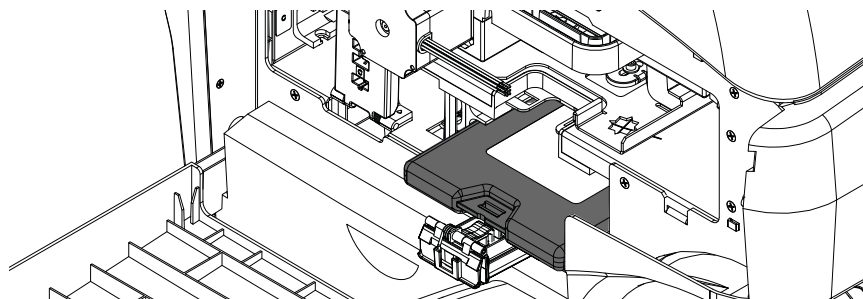
Les loquets des cartouches d'encre sont dotés d'étiquettes qui indiquent l'emplacement de chaque couleur.

- 2 Retirez les quatre tampons absorbants du logement des cartouches. Conservez les tampons, vous pourriez en avoir besoin pour expédier à nouveau l'imprimante.
- 3 Insérez la cartouche d'encre, côté buse en premier, étiquette vers le haut. Poussez la cartouche à fond.

Sur la fin, vous sentirez une légère résistance, correspondant au moment où la buse insère les aiguilles dans l'imprimante. Recommencez cette opération pour chaque couleur.

Mise en garde: l'encoche de la cartouche d'encre contient des aiguilles pointues. Ne mettez jamais les doigts dans cette zone.

Remarque: l'imprimante est conçue de telle manière qu'il est impossible d'insérer les cartouches d'encre au mauvais emplacement. Ne tentez pas d'insérer des cartouches d'encre au mauvais emplacement.



- 4 Fermez les loquets des cartouches d'encre. Puis, fermez la trappe latérale principale.

Installation de la tête d'impression

Suivez les instructions ci-dessous pour installer la tête d'impression.

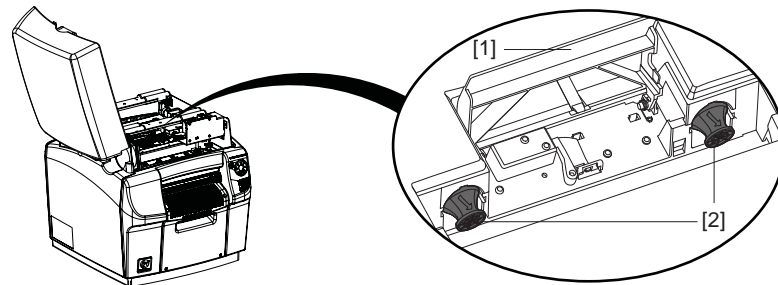
Mise en garde: la tête d'impression est sensible aux décharges électrostatiques (ESD).
Veillez à utiliser une protection antistatique lorsque vous la manipulez.

Mise en garde: ne touchez pas les raccords de la cartouche d'encre de la tête d'impression, la surface des buses ni les contacts électriques lorsque vous installez la cartouche de la tête d'impression. Tenez la cartouche par les poignées SEULEMENT.

Mise en garde: pour éviter qu'elle ne sèche, n'ouvrez pas l'emballage de la tête d'impression avant d'être prêt(e) à l'utiliser.

Mise en garde: ouvrez l'emballage de la tête d'impression au-dessus d'un récipient adapté, pour recueillir tout éventuel débordement de liquide de transport.

- 1 Assurez-vous que l'imprimante est sous tension et que les cartouches d'encre ont été installées.
- 2 Ouvrez le capot supérieur.
- 3 Assurez-vous que le loquet de la tête d'impression [1] est en position verticale (ouverte). Retirez les capuchons de protection [2] des deux raccords de fluide.



Remarque: le loquet de la tête d'impression sera ouvert. Ne fermez pas le loquet avant d'avoir installé la tête d'impression. Si le loquet est accidentellement fermé, ne forcez pas pour l'ouvrir. Éteignez l'imprimante puis rallumez-la. Le loquet s'ouvre automatiquement lors de la mise sous tension si la tête d'impression n'est pas installée.

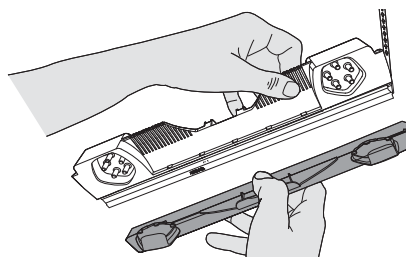
- 4 Retirez la tête d'impression de son emballage.

Remarque: si le film d'emballage est endommagé, signalez-le à l'Assistance technique ou à votre revendeur.

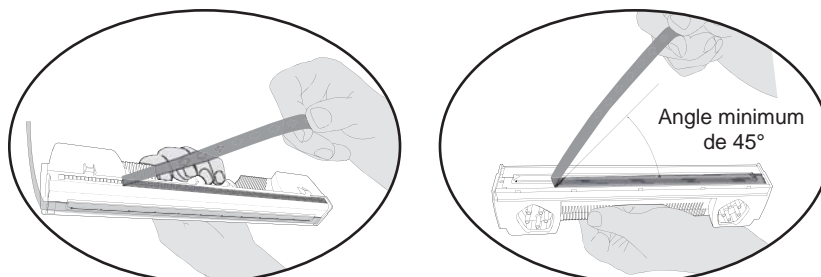
Mise en garde: ne posez pas la cartouche de la tête d'impression sans protection, quelle que soit la surface. Protégez en permanence la cartouche de la tête d'impression de la contamination, par exemple de la poussière ou des fibres textiles.

- 5 Essuyez tout surplus de liquide de la cartouche de la tête d'impression à l'aide d'un chiffon propre non pelucheux.

- 6 Retirez le capuchon de protection en plastique orange de la cartouche de la tête d'impression en tenant la tête d'impression par la poignée.
- Retirez les languettes qui couvrent les ports d'encre.
 - Retirez l'attache qui maintient le capot près du centre de la cartouche de la tête d'impression.
 - Ôtez délicatement le capot de protection. Ne touchez pas les ports d'encre ni les porte-buses après avoir retiré le capuchon orange.

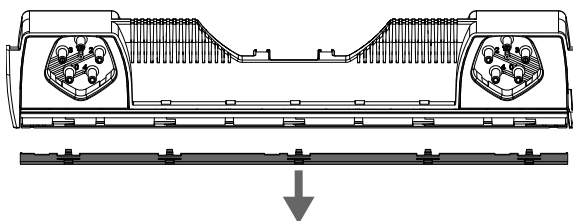


- 7 Tenez la cartouche de la tête d'impression d'une main, par la poignée. Retirez délicatement les bandes de protection en plastique avec l'autre main.
- Attrapez la tirette et décollez lentement la bande de plastique qui recouvre les contacts électriques.
 - Attrapez la tirette et décollez lentement la bande de plastique qui recouvre les buses de la tête d'impression. Conservez un angle d'au moins 45° entre la surface de la tête d'impression et la bande de plastique lorsque vous la retirez.



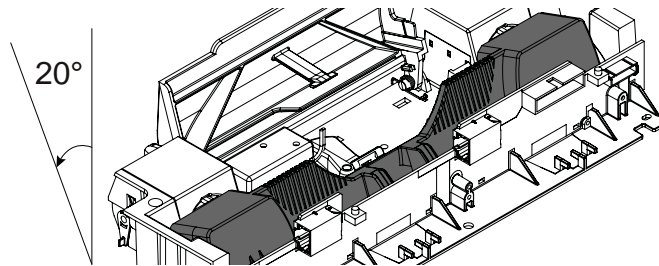
Mise en garde: jetez immédiatement les bandes et prenez garde à ce qu'elles ne touchent pas les contacts électriques ni les buses de la tête d'impression.

- 8 Retirez soigneusement le support en plastique de la cartouche de la tête d'impression.



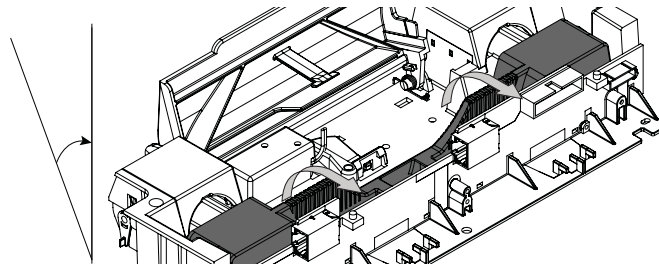
- 9 Dirigez les ports d'encre à l'opposé de l'avant de l'imprimante (côté sortie des étiquettes).
- 10 Positionnez la cartouche de la tête d'impression en face de son emplacement.

- 11 Faites basculer le dessus de la cartouche de la tête d'impression vers l'arrière de l'imprimante d'environ 20°. Puis, placez délicatement l'arrière de la cartouche dans le moteur d'impression.



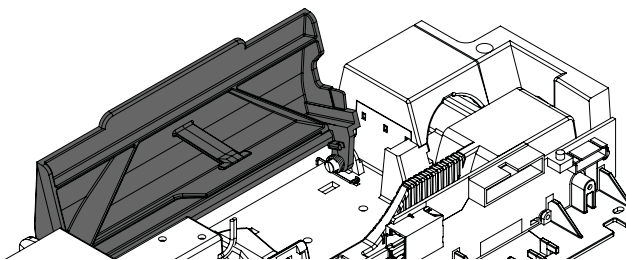
Mise en garde: évitez de toucher le circuit imprimé du connecteur de la tête d'impression à l'intérieur de l'imprimante.

- 12 Une fois l'arrière de la tête d'impression bien inséré, faites tourner délicatement la cartouche vers l'avant pour la positionner contre les butées qui se trouvent sur le circuit imprimé du connecteur de la tête d'impression.



Mise en garde: si la tête d'impression ne bascule pas en place, ne forcez pas. Retirez-la et réessayez.

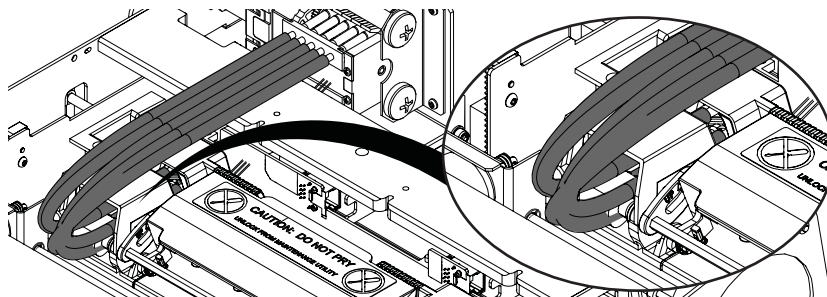
- 13 Fermez doucement le loquet de la tête d'impression. Les raccords de fluide doivent avancer et venir se sceller sur la cartouche de la tête d'impression.



Mise en garde: si le loquet ne se ferme pas, ne forcez pas. Retirez la tête d'impression et réessayez.

- 14 Fermez le capot supérieur.
- 15 Terminez l'assistant Après expédition dans l'Utilitaire de maintenance de la QL-800.

- 16 Ouvrez le capot supérieur et assurez-vous que l'encre a rempli les 5 tubes illustrés ci-dessous.



Mise en garde: si vous ne voyez pas d'encre dans tous les tubes indiqués, veuillez contacter l'Assistance technique. Ne lancez plus l'assistant Après expédition dans l'Utilitaire de maintenance de la QL-800, car l'encre risquerait de déborder.

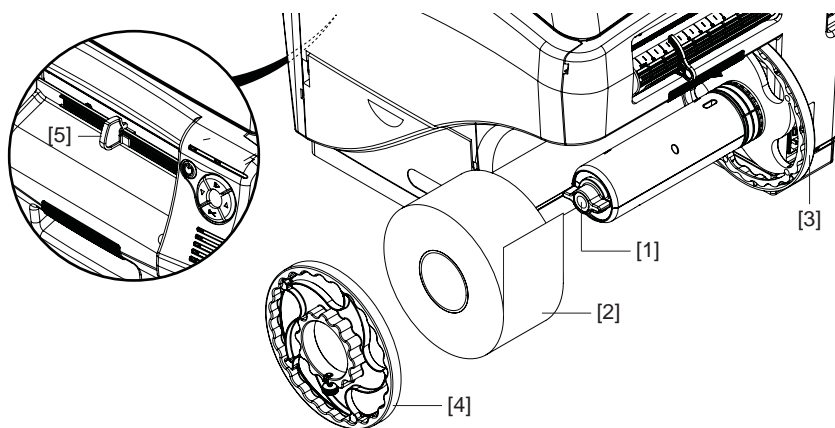
- 17 Fermez le capot supérieur.

Chargement et déchargement du support

Chargement de supports

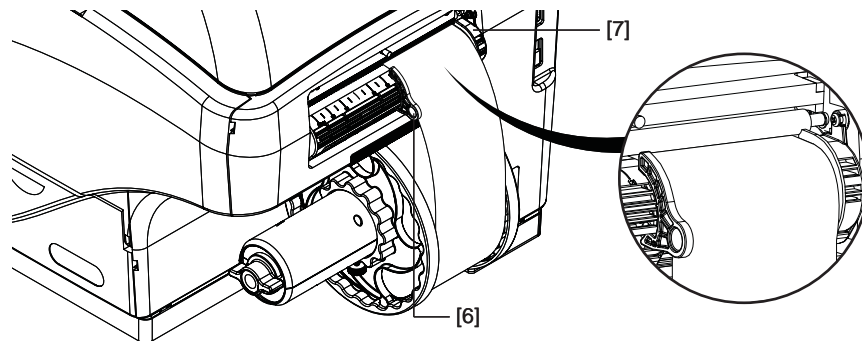
Remarque: si vous utilisez un support échenillé à échenillages larges entre les étiquettes, vous devrez peut-être suivre des instructions de manipulation spécifiques. Voir "Utilisation d'un support à échenillages larges" page 35.

- 1 Faites tourner l'écrou papillon [1] qui se trouve à l'extrémité du mandrin dans le sens inverse des aiguilles d'une montre pour desserrer le mandrin.



- 2 Desserrez la fixation de collerette extérieure [4]. Retirez ensuite la collerette extérieure du mandrin.
- 3 Orientez le rouleau d'étiquettes [2] comme sur l'illustration et placez-le sur le mandrin. Assurez-vous que le rouleau touche la collerette intérieure [3].
- 4 Faites tourner l'écrou papillon [1] qui se trouve à l'extrémité du mandrin dans le sens des aiguilles d'une montre jusqu'à sentir une résistance. Il permet de fixer le rouleau.

- 5 Placez la collerette extérieure [4] sur le mandrin. Assurez-vous que la collerette extérieure touche le rouleau [2].
- 6 Serrez la fixation de la collerette extérieure [4] jusqu'à sentir une résistance. Cela permet de fixer la collerette.
- 7 Sur l'avant de l'imprimante, faites glisser le guide de sortie du support [5] complètement vers la droite, en direction du panneau de commande. Vous pouvez ajuster ce guide avant l'impression.
- 8 Placez le support près de la fente d'insertion et faites glisser le guide-papier réglable [6] jusqu'à atteindre la largeur du support. Les bords du support doivent toucher légèrement les bords du guide-papier fixe [7] et du guide-papier réglable [6].



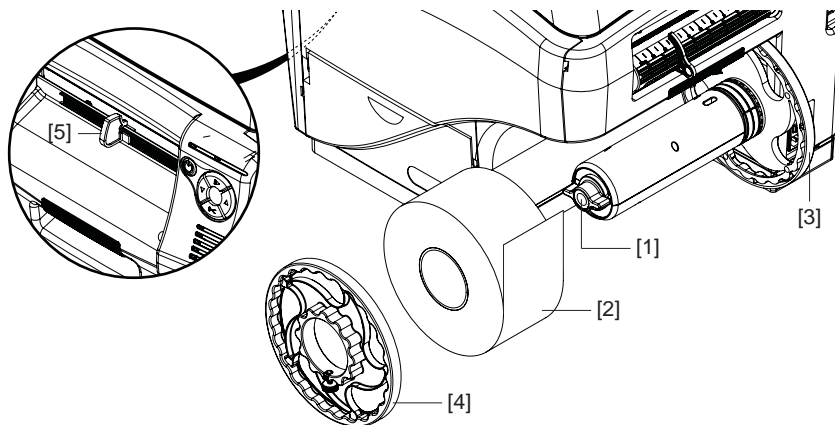
- 9 Guidez doucement le support dans l'imprimante, comme sur l'illustration. Vous sentirez une légère résistance au moment où le support entrera dans la zone du rouleau. Assurez-vous de ne pas laisser trop de mou dans le support lors de cette opération.
- 10 L'imprimante sonnera trois fois pour indiquer qu'elle a détecté le support. Lorsque l'imprimante commencera à alimenter l'imprimante avec le support, relâchez-le. L'imprimante entraîne le support et l'opération de chargement se termine.

Chargement du support en mode d'Alimentation manuelle

Dans la plupart des cas, pour installer un rouleau d'étiquettes, la procédure de chargement du support standard est la mieux adaptée. Si vous échouez plusieurs fois en utilisant la méthode standard, employez l'autre méthode décrite dans cette section.

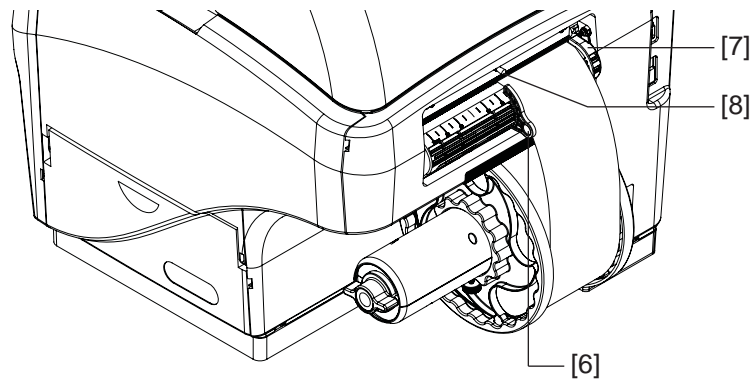
Remarque: Cette procédure s'applique uniquement aux imprimantes équipées de la version logicielle 1.1 ou d'une version ultérieure.

- 1 Faites tourner l'écrou à oreilles [1] qui se trouve à l'extrémité du mandrin dans le sens inverse des aiguilles d'une montre pour desserrer le mandrin.

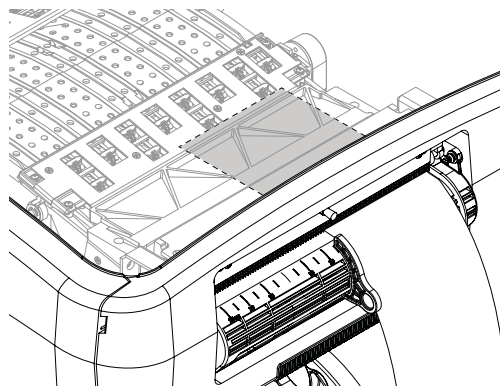


- 2 Desserrez la fixation de collerette extérieure [4]. Retirez ensuite la collerette extérieure du mandrin.
- 3 Orientez le rouleau d'étiquettes [2] comme sur l'illustration et placez-le sur le mandrin. Assurez-vous que le rouleau touche la collerette intérieure [3].
- 4 Faites tourner l'écrou à oreilles [1] qui se trouve à l'extrémité du mandrin dans le sens des aiguilles d'une montre jusqu'à sentir une résistance. Il permet de fixer le rouleau.
- 5 Placez la collerette extérieure [4] sur le mandrin. Assurez-vous que la collerette extérieure touche le rouleau [2].
- 6 Serrez la fixation de la collerette extérieure [4] jusqu'à sentir une résistance. Cela permet de fixer la collerette.
- 7 Sur l'avant de l'imprimante, faites glisser le guide de sortie du support [5] complètement vers la droite, en direction du panneau de commande. Vous pouvez ajuster ce guide avant l'impression.
- 8 Ouvrez le capot supérieur. Cette étape permet de désactiver la fonction de chargement automatique du support.

- Placez le support près de la fente d'insertion et faites glisser le guide-papier réglable [6] jusqu'à atteindre la largeur du support. Les bords du support doivent toucher légèrement les bords du guide-papier fixe [7] et du guide-papier réglable [6].



- Levez la poignée du rouleau [8] pour ouvrir les rouleaux pinceurs d'alimentation.
- Guidez doucement le support dans l'imprimante, comme sur l'illustration. Faites avancer le support jusqu'à ce qu'il s'arrête. Le support sera positionné sous la première molette de l'unité de transport. Assurez-vous de ne pas laisser trop de mou dans le support lors de cette opération.

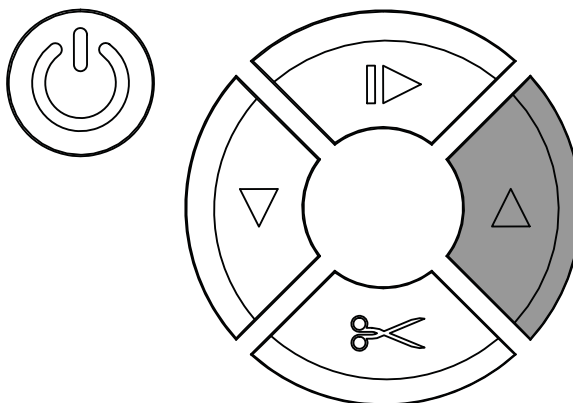


- Relâchez la poignée du rouleau [8] pour fermer les rouleaux pinceurs d'alimentation.
- Fermez le capot supérieur. L'imprimante entraîne le support comme il se doit et l'opération de chargement se termine.

Remarque: en cas d'échec du processus d'alimentation manuelle du support, celui-ci est éjecté de l'imprimante.

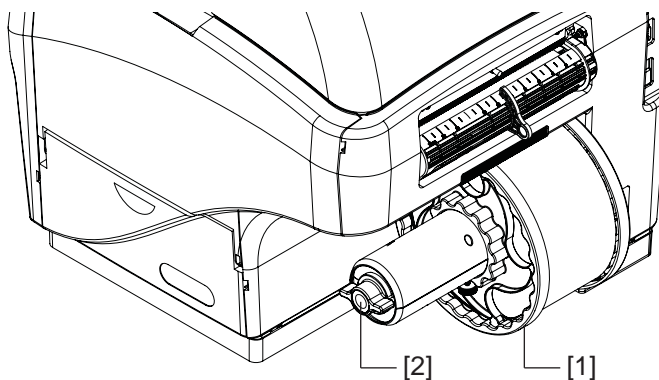
Déchargement du support

- 1 Appuyez sur la touche d'alimentation arrière et maintenez-la enfoncée. L'imprimante fait reculer le support à étiquettes.



Lorsque le support est quasiment sorti de l'arrière de l'imprimante, l'alimentation arrière s'arrête et l'imprimante émet un bip sonore. Cette sonnerie de confirmation vous indique que le support est sur le point d'être déchargé.

- 2 Pour continuer à décharger le support, appuyez sur la touche d'alimentation arrière et maintenez-la enfoncée. Le support sort complètement de l'imprimante.
- 3 Desserrez la fixation imperdable située sur la collerette extérieure [1], puis retirez la collerette du mandrin.



- 4 Faites tourner l'écrou papillon [2] qui se trouve à l'extrémité du mandrin dans le sens inverse des aiguilles d'une montre pour desserrer le mandrin. Desserrez l'écrou papillon jusqu'à ce que le rouleau de support bouge librement.
- 5 Retirez le rouleau d'étiquettes du mandrin.

Utilisation d'un support à échenillages larges

Les supports à étiquettes dotés d'échenillages larges entre les étiquettes nécessitent parfois une manipulation spécifique. Si les échenillages sont supérieurs à 3,175 mm (0,125 po), veuillez respecter les consignes suivantes.

- Avant de charger le support, coupez l'excès de support sur le bord d'attaque du rouleau d'étiquettes. Si le bord d'attaque présente plus de 3,175 mm (0,125 po) de support exposé, il risque d'être difficile de charger correctement le média.

- Réglez la position de coupe/arrêt de manière à ce qu'il reste au maximum un bord d'attaque de 3,175 mm (0,125 po) de support exposé après chaque tâche d'impression. *Voir "Réglage de la position coupe/arrêt" page 72.*

Utilisation de support à marques noires

Pour permettre une calibration appropriée du haut de page (TOF), le support à marques noires nécessite parfois des manipulations spécifiques. Si vous utilisez ce type de support, suivez les instructions ci-dessous.

- Assurez-vous que le support à marques noires respecte les exigences de largeur, longueur et densité. *Voir "Spécifications des étiquettes" page 170.*
- Avant de charger le support, assurez-vous que le bord d'engagement ne présente aucune marque noire sur le premier quart de pouce (0,60 cm) à partir du bord de coupe. Si cette zone présente une portion de marque noire, coupez le support directement derrière la marque de manière à l'éliminer complètement tout en coupant le moins de support possible. Vous pouvez ensuite charger le support dans l'imprimante sans vous soucier de la calibration du haut de page.
- Si nécessaire, réglez le décalage vertical dans le pilote d'impression. Assurez-vous aussi d'avoir sélectionné un capteur de type Marques noires. *Voir "Paramétrage des options du support" page 53.*

QuickLabel Services

Matériaux à étiquettes QL-800

QuickLabel met au point des supports d'impression QL-800. Nous proposons des étiquettes rentables adaptées aux exigences de divers usages, notamment aux normes d'étiquetage industrielles et gouvernementales.

Programme de commandes permanentes (BPO) QuickLabel

En tant que fabricant de la QL-800 et de ses fournitures, QuickLabel a l'avantage de vous proposer des prix moins élevés, grâce aux économies d'échelles réalisées. Le programme de commandes permanentes QL-800 de QuickLabel couvre l'intégralité de vos besoins en fournitures d'impression sur une période de 12 mois. Vous bénéficiez d'une remise en récompense de votre engagement annuel et de livraisons régulières planifiées en fonction de vos besoins de production. Les clients qui choisissent de profiter de notre Programme BPO bénéficient d'économies maximales sur leurs achats d'encre et d'étiquettes vierges !

Conseillers experts en supports

QuickLabel propose les services de ses spécialistes des étiquettes hautement qualifiés, prêts à vous conseiller sur le choix du support d'étiquette adapté à vos besoins et sur la conception de fichiers d'étiquettes avec des formes d'étiquettes spéciales et personnalisées.

Votre conseiller personnel expert en supports est à votre disposition pour :

- Vous fournir un point de contact, chargé de vous tenir informé du développement continu des supports d'étiquettes dont vous pouvez avoir besoin pour vos applications uniques

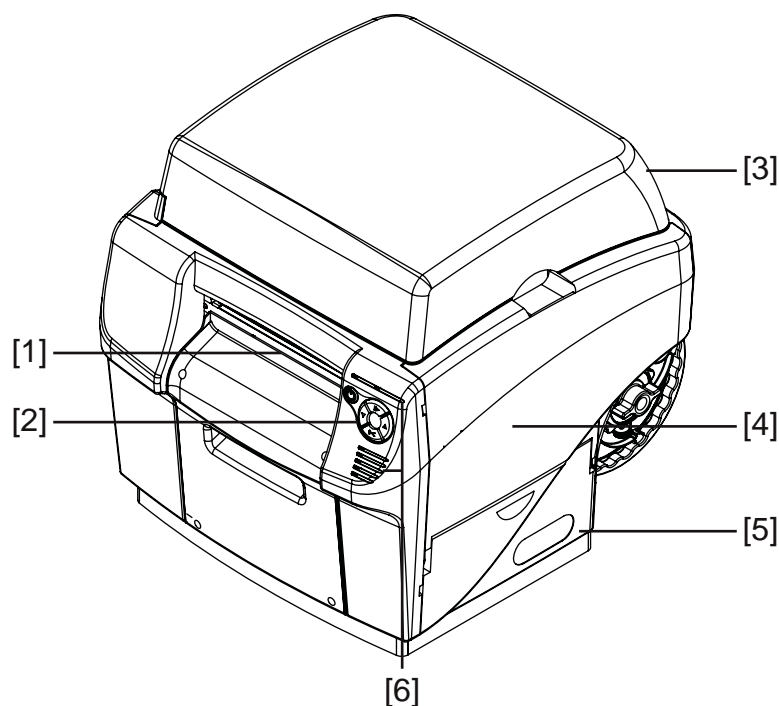
- Vous conseiller sur l'utilisation prévue, pour que vous puissiez anticiper vos achats et gérer vos niveaux de stock
- Vous conseiller sur nos commandes permanentes, un système pratique grâce auquel vos fournitures sont automatiquement expédiées dans vos locaux aux dates de votre choix
- Prendre vos commandes d'étiquettes et de nouvelles formes d'étiquettes
- Prendre vos commandes de fournitures

2

Brève présentation de la QL-800

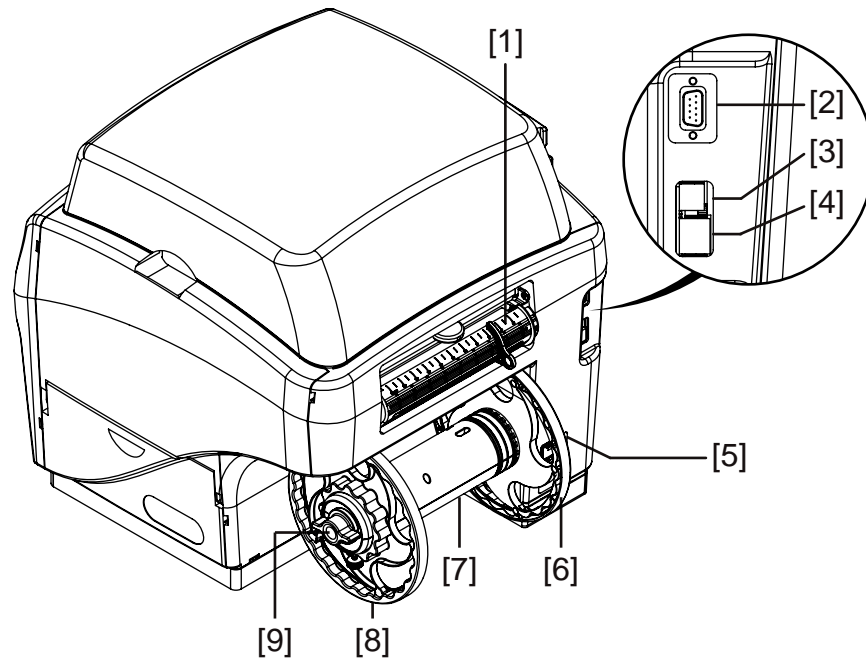
Nom des pièces et fonctions de l'imprimante

Vue avant



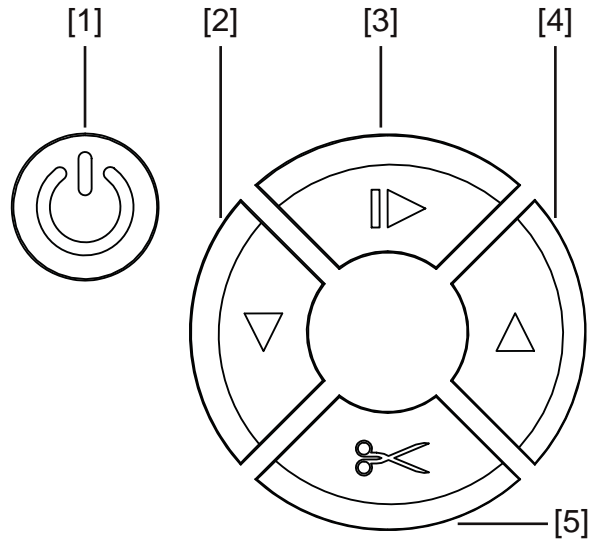
N°	Pièce	Description
1	Fente de sortie du papier	Les étiquettes imprimées sont éjectées par cette fente.
2	Panneau de commande	Utilisez ces touches pour utiliser différentes fonctions de l'imprimante.
3	Capot supérieur	Ce capot permet d'accéder à la tête d'impression.
4	Trappe latérale principale	Cette trappe permet d'accéder à l'unité de transport et aux cartouches d'encre.
5	Trappe latérale inférieure	Cette trappe permet d'accéder à la cartouche de maintenance.
6	Témoins LED	Les LED indiquent l'état de l'imprimante.

Vue arrière



N°	Pièce	Description
1	Fente d'entrée du support	Le support entre dans l'imprimante par cette fente.
2	Réservé	Ce port n'est pas utilisé. Ne connectez rien à ce port.
3	Port USB	Si vous utilisez la connexion par USB, branchez le câble USB ici.
4	Port LAN	Si vous utilisez la connexion LAN, branchez le câble réseau LAN ici.
5	Prise d'alimentation	Branchez le cordon d'alimentation ici.
6	Collerette intérieure	Placez le bord du rouleau d'étiquettes contre cette collerette.
7	Mandrin	Installez le rouleau d'étiquettes sur le support.
8	Collerette extérieure	Réglez cette collerette de manière à ce qu'elle touche le bord du rouleau d'étiquettes opposé à la collerette intérieure.
9	Écrou papillon	Tournez cet écrou pour serrer ou desserrer le verrouillage du rouleau d'étiquettes sur le mandrin.

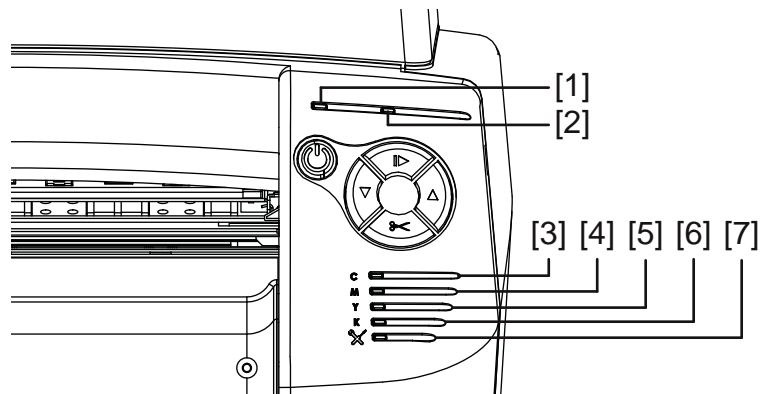
Panneau de commande



N°	Touche	Description
1	Marche/Arrêt	<ul style="list-style-type: none"> • Si l'imprimante est hors tension, maintenez cette touche enfoncée pendant une seconde pour la mettre sous tension. • Si l'imprimante est sous tension, maintenez cette touche enfoncée pendant trois secondes pour la mettre hors tension. • Appuyez brièvement sur cette touche pour récupérer de certaines erreurs.
2	Alimentation	<ul style="list-style-type: none"> • Appuyez brièvement sur la touche Alimentation pour faire avancer le support d'une longueur d'étiquette. • Maintenez la touche Alimentation enfoncée pour faire avancer le support jusqu'à ce que vous relâchiez la touche. • Lorsque l'imprimante est en pause, maintenez enfoncée la touche Alimentation pour procéder à un nettoyage léger de la tête d'impression. Les options de nettoyage de la tête d'impression sont également accessibles depuis l'Utilitaire de maintenance de la QL-800.

N°	Touche	Description
3	Pause/Reprise	<ul style="list-style-type: none"> • Pendant l'impression, appuyez brièvement sur cette touche pour mettre la tâche d'impression en pause. • Lorsque l'imprimante est en pause, appuyez brièvement sur cette touche pour reprendre la tâche d'impression. • Lorsque l'imprimante est en pause, maintenez cette touche enfoncée pendant environ 3 secondes pour annuler la tâche d'impression.
4	Alimentation arrière	<ul style="list-style-type: none"> • Appuyez brièvement sur la touche Alimentation arrière pour faire reculer le support d'une longueur d'étiquette. • Maintenez la touche Alimentation arrière enfoncée pour faire reculer le support jusqu'à ce que vous relâchiez la touche. • Pour décharger le support, maintenez la touche Alimentation arrière enfoncée jusqu'à ce que l'imprimante émette un bip sonore. Maintenez à nouveau la touche Alimentation arrière enfoncée pour continuer à décharger le support.
5	Coupe	<p>Si l'imprimante est déjà prête, maintenez cette touche enfoncée pendant environ 1 seconde pour couper le support à la sortie.</p>

Témoins LED



N°	LED	Description
1	Alimentation	<p>Cette LED verte indique l'état de l'alimentation de l'imprimante.</p> <ul style="list-style-type: none"> • Éteinte - L'imprimante est éteinte ou en mode Veille. • Clignote - L'imprimante est en cours d'initialisation ou est occupée. • Fixe - L'imprimante est allumée et prête.
2	Erreur	<p>Cette LED rouge indique une erreur.</p>
3	Encre cyan	<p>Ces LED jaunes indiquent l'état de chaque cartouche d'encre.</p> <ul style="list-style-type: none"> • Éteinte - Le niveau d'encre est suffisant. • Clignote - Le niveau d'encre est bas. • Fixe - La cartouche d'encre est vide.
4	Encre Magenta	
5	Encre jaune	
6	Encre noire	
7	Autres consommables	<p>Cette LED jaune indique l'état des éléments suivants.</p> <ul style="list-style-type: none"> • Tête d'impression • Massicot • Filtre aérosol • Cartouche de maintenance • Rouleau de maintenance <p>La LED s'allume en fonction de la durée de vie restante.</p> <ul style="list-style-type: none"> • Éteinte - Tous les éléments ont une durée de vie restante supérieure à 20 %. • Clignote lentement - Un ou plusieurs éléments ont une durée de vie restante inférieure à 20 %. • Clignote - Un ou plusieurs éléments ont une durée de vie restante inférieure à 10 %. • Fixe - Un ou plusieurs éléments ont une durée de vie restante de 0 %. <p>Reportez-vous à l'onglet Journaux système de l'Utilitaire de maintenance pour savoir quels sont les éléments concernés.</p>

Informations de base sur les couleurs

Dans le domaine de la conception et de l'impression, la couleur est une question complexe. Chez QuickLabel, nous nous sommes efforcés de rendre l'utilisation de l'imprimante QL-800 aussi simple que possible. Nous avons compris que votre objectif était de concevoir et imprimer des étiquettes colorées et claires, jour après jour.

La couleur et les ordinateurs

Bien que la question des couleurs semble assez élémentaire, la description de leur utilisation en informatique n'est pas si simple. Les écrans utilisant des technologies diverses, le même fichier peut paraître différent et parfois, selon les programmes graphiques ou les systèmes d'exploitation, les couleurs ne s'affichent pas de la même manière.

En outre, on trouve souvent une différence entre ce qui s'affiche à l'écran et ce qui ressort à l'impression. Un même fichier imprimé sur des imprimantes utilisant des technologies distinctes peut également avoir une apparence très différente.

Profilage des couleurs

Ces différences techniques sont universelles et les développeurs de logiciels, les fabricants d'écrans et d'imprimantes ont donc travaillé main dans la main pour mettre au point une méthode permettant de décrire et d'utiliser les couleurs efficacement, en tenant compte de la diversité des technologies. On appelle cette méthode le profilage des couleurs.

Les profils de couleur ont été créés pour coordonner la manière dont chaque appareil affiche ou imprime chaque couleur. Lorsque l'on utilise les profils appropriés, les couleurs peuvent être relativement cohérentes d'un appareil à l'autre.

Cependant, elles ne peuvent pas être parfaitement identiques, car l'œil humain capte plus de couleurs que ce que les écrans d'ordinateurs sont capables d'imprimer ou les imprimantes d'imprimer. Qui plus est, les gammes de couleurs disponibles sur les écrans et les imprimantes ne sont pas tout à fait les mêmes.

Les profils s'avèrent utiles lorsque ces gammes ne correspondent pas, car ils permettent de traduire les différences de manière à créer la gamme de couleurs la plus large et la plus précise qu'un appareil puisse afficher.

Profilage des écrans

Certains dispositifs peuvent vous aider à développer des profils pour votre écran, afin de vous assurer que ce que vous voyez est proche de ce que vous obtiendrez sur le papier. L'utilisation des profils de la QL-800 vous aidera à obtenir une certaine cohérence au niveau de vos impressions. L'utilisation combinée des profils de la QL-800 et de votre écran vous aidera tout au long du processus de conception et d'impression.

Si la correspondance des couleurs est importante à vos yeux, vous devez envisager de profiler l'écran de votre ordinateur.

Profils de couleur QuickLabel QL-800

Lorsque vous imprimez, même le type de matériau imprimé est susceptible de modifier l'apparence des couleurs. QuickLabel a créé des profils de couleur pour les matériaux que vous utiliserez, afin de vous offrir la meilleure reproduction des couleurs possible.

Un profil pour chaque équipement

Il est préférable que le plus grand nombre possible de vos appareils soient dotés de profils. La couleur étant basée sur la technologie, le logiciel et les lois de la physique, chaque appareil gère les couleurs différemment.

Vous pouvez ajouter des profils sur votre logiciel de graphisme et sur la QL-800, mais également sur votre écran, votre appareil photo numérique et votre scanner. Cela permettra à ces appareils d'utiliser la couleur de manière coordonnée. Vous devez au moins utiliser un profil de couleur sur la QL-800.

3

Conception et impression d'étiquettes

Conception d'étiquettes

Ce paragraphe décrit plusieurs facteurs à prendre en compte avant de commencer à créer des étiquettes.

Choix du logiciel de conception

Vous pouvez imprimer sur la QL-800 à l'aide de n'importe quel logiciel de conception doté d'une fonction d'impression. De nombreuses applications logicielles de conception graphique sont à votre disposition. Vous pouvez choisir vos programmes en fonction du flux de travail souhaité et de vos besoins en matière de conception.

Vous trouverez le logiciel de conception qui vous convient auprès de QuickLabel et d'autres fournisseurs de logiciels.

- **Custom QuickLabel Omni de QuickLabel** - Ce logiciel, développé par QuickLabel, permet de créer des codes-barres et de positionner du texte et des graphiques sur une étiquette en toute simplicité.
- **Applications d'autres fabricants** - Il existe un large éventail de programmes de conception graphique disponibles auprès d'autres fabricants de logiciels, notamment Adobe et Corel. Les logiciels Adobe Photoshop, Illustrator et autres programmes d'édition d'images offrent des outils avancés pour créer vos documents d'impression.

Vous pouvez également concevoir des étiquettes en adoptant une méthode mixte. Par exemple, vous pouvez éditer un élément photo dans Photoshop, créer un logo dans Illustrator, puis placer ces deux éléments dans un fichier Custom QuickLabel Omni afin de finaliser la mise en page et procéder à l'impression.

Désactivation de l'anticrénelage

La plupart des logiciels de conception graphique proposent des fonctions anticrénelage qui offrent une transition plus progressive des couleurs à l'impression.

Lorsque vous créez des étiquettes à imprimer sur la QL-800, n'utilisez pas l'anticrénelage. Cela est particulièrement important si vous imprimez du texte ou des codes-barres. Par exemple, si vous avez appliqué l'anticrénelage à un code-barres, vous risquez de ne pas pouvoir le scanner correctement, en raison des transitions de couleur entre les lignes.

Pour de plus amples informations sur la désactivation de l'anticrénelage, reportez-vous à la documentation utilisateur de votre logiciel de conception graphique.

Planification d'étiquettes à fond perdu ou avec marges

Sur les étiquettes à fond perdu, les couleurs s'impriment jusqu'au bord de l'étiquette. En revanche, sur les étiquettes avec marges, les couleurs s'arrêtent au niveau d'une marge, avant le bord de l'étiquette.

Pour paramétrer un fichier d'**étiquette à fond perdu**, suivez les directives suivantes.

- Si vous utilisez un support dont la matrice a été retirée, vous pouvez imprimer jusqu'au bord du support découpé à l'emporte-pièce ; cependant, il se peut qu'une faible quantité d'encre se dépose sur le support. Dans ce cas, l'encre ne séchera pas et vous risquez de vous salir les mains ou de tacher d'autres étiquettes.
- La hauteur et la largeur du « canevas » du fichier d'étiquette doivent dépasser de 1 à 2 mm (0,04 à 0,08 po) la hauteur et la largeur de l'étiquette en elle-même.

Avec une largeur et une hauteur excessives, davantage d'encre serait déposée sur le support. Vous devriez sans doute procéder à des essais pour trouver le meilleur compromis entre la qualité du fond perdu et la quantité d'encre déposée sur le support. À titre indicatif, un maximum de 0,5 mm (0,02 po) d'encre devrait s'imprimer sur le support.

- Les éléments de conception qui seront imprimés en bordure d'étiquette sont les parties de la conception qui « débordent » sur les côtés. La plupart du temps, il s'agira d'une couleur unie, d'un motif ou d'un arrière-plan en dégradé dépassant du bord de l'étiquette.

Pour paramétrer un fichier d'**étiquette avec marges**, suivez les directives suivantes.

- La hauteur et la largeur du « canevas » du fichier d'étiquette doivent être identiques à celles de l'étiquette en elle-même.
- Tous les éléments de la conception doivent être placés à l'intérieur d'une bordure de 1,5 mm (0,063 po). Cela évitera que ces éléments ne chevauchent le bord de l'étiquette et ne le dépassent.

Rubriques connexes:

- "Réglage du pilote pour une impression à fond perdu" page 59

Paramétrage du logiciel de conception d'étiquettes

Ce paragraphe explique comment paramétrer votre logiciel de conception d'étiquettes pour imprimer sur la QL-800.

Configuration des étiquettes dans Custom QuickLabel Omni

Custom QuickLabel Omni est une application logicielle développée par QuickLabel qui permet d'accéder à des fonctions spéciales de nos imprimantes et de créer et d'imprimer aisément des étiquettes.

Pour obtenir des instructions détaillées sur le paramétrage et l'impression d'étiquettes, veuillez vous reporter à l'Aide Custom QuickLabel.

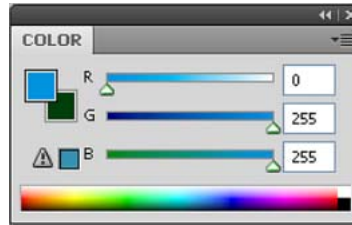
Paramétrage des étiquettes dans des applications d'autres fabricants

Vous pouvez concevoir et imprimer des étiquettes exclusivement dans l'application d'un autre fabricant, par exemple Adobe Photoshop ou Illustrator. Dans ce cas, pour obtenir les meilleurs résultats possibles, suivez les instructions ci-dessous.

Remarque: Vous pouvez également utiliser des applications d'autres fabricants pour concevoir les composantes d'une étiquette que vous importerez ensuite dans Custom QuickLabel Omni. Dans ce cas, enregistrez ou exportez les fichiers graphiques sous un format *.BMP*, *.PCX*, *.JPG décompressé*, *.TIF décompressé*, *.GIF*, *.PNG* ou *.PDF*.

- **Sélectionnez une résolution de 600 pixels par pouce** - Pour les applications à images tramées telles qu'Adobe Photoshop, choisissez une résolution de 600 pixels par pouce. Ce réglage offre une résolution d'image suffisante pour produire une qualité d'impression supérieure. Ce paramètre n'est pas utilisé dans les applications de conception vectorielle telles qu'Adobe Illustrator.
- **Utilisez les couleurs de la gamme** - Lorsque vous créez une étiquette couleur, veillez à utiliser des couleurs de la gamme d'impression. La plupart des logiciels de conception vous préviennent lorsqu'une couleur est hors de la gamme.

Par exemple, dans Adobe Photoshop et Illustrator, les couleurs non imprimables sont signalées par une icône en forme de point d'exclamation sur la palette de couleurs.



Les couleurs qui se trouvent hors de la gamme ne peuvent pas être imprimées avec précision. En général, vous pouvez trouver des couleurs permettant de remplacer celles qui se trouvent hors de la gamme d'impression.

- **Si l'application prend en charge la gestion des couleurs, activez-la** - Les applications de conception professionnelles prennent en charge la gestion des couleurs. Cette option se trouve généralement dans la fenêtre d'impression de l'application.

Paramétrage du pilote d'impression

Paramétrage des options générales

Avant d'imprimer à l'aide de l'application d'un autre fabricant, vous devez sélectionner les options générales et les options de taille d'étiquette appropriées dans le pilote d'impression.

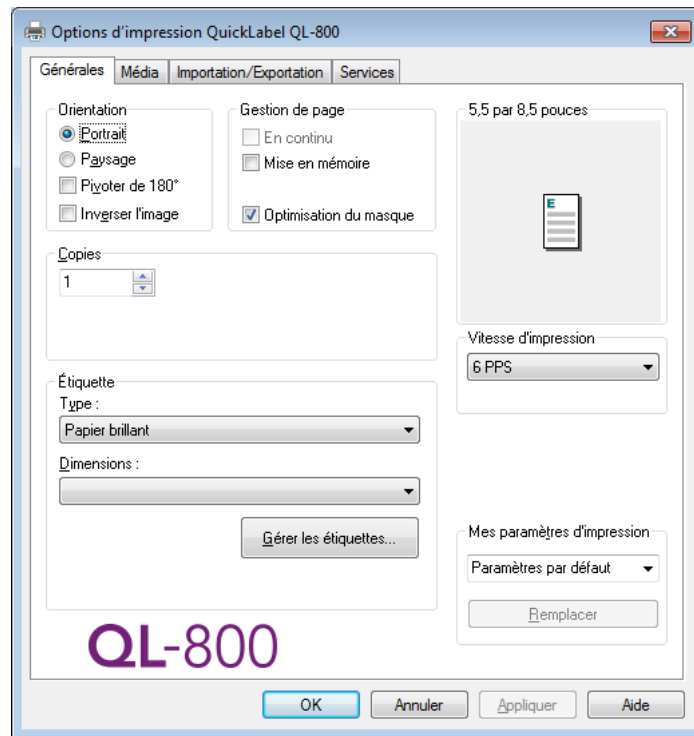
Remarque: les instructions du pilote d'impression s'appliquent uniquement à l'impression par le biais d'applications de conception d'autres fabricants. Si vous utilisez Custom QuickLabel Omni, cette opération n'est pas nécessaire.

- 1 Ouvrez la fenêtre d'imprimante appropriée en fonction de votre version de Windows.
 - Dans Windows 7, sélectionnez **Démarrer > Périphériques et imprimantes**.
 - Dans Windows 8 et 10, accédez à l'option Rechercher en pointant le coin supérieur droit de l'écran. Recherchez « Panneau de configuration » et cliquez sur l'icône **Panneau de configuration**. Sur la fenêtre Panneau de configuration, cliquez sur **Afficher les périphériques et imprimantes**.

Cliquez droit sur l'icône de l'imprimante et choisissez **Préférences d'impression**. La fenêtre Préférences d'impression du pilote QL-800 s'ouvre.

Remarque: vous pouvez également accéder aux préférences du pilote d'impression via la boîte de dialogue Imprimer de l'application. Dans la fenêtre Imprimer de votre logiciel, sélectionnez QuickLabel QL-800 dans la liste d'imprimantes, puis cliquez sur Propriétés ou Paramétrer (en fonction du programme).

2 Sélectionnez l'onglet **Générales**.



3 Si nécessaire, vous pouvez sélectionner l'orientation de l'impression. L'orientation est souvent définie à l'aide du logiciel de conception. Cependant, si votre logiciel de conception ne vous permet pas de sélectionner une orientation, choisissez l'une des options suivantes :

- **Portrait** - Sélectionnez cette option si vous souhaitez imprimer l'étiquette sur le rouleau en lui donnant l'orientation Portrait.
- **Paysage** - Sélectionnez cette option si vous souhaitez imprimer l'étiquette sur le rouleau en lui donnant l'orientation Paysage.

4 Au besoin, vous pouvez faire tourner l'image imprimée de 180 degrés en choisissant **Rotation 180**.

5 Si nécessaire, vous pouvez imprimer l'image en lui donnant une orientation miroir en choisissant **Image miroir**.

6 Sélectionnez les options de gestion de page.

- **En continu** - Cochez cette option pour imprimer sans échenillage entre les étiquettes. Ne cochez pas cette option si vous utilisez un support échenillé.
- **Mise en mémoire** - Sélectionnez cette option si vous souhaitez traiter entièrement les tâches d'impression avant de les envoyer à l'imprimante. Ainsi, il n'y aura pas de pause pendant l'impression.
- **Optimisation du masque** - Choisissez cette option pour appliquer l'optimisation du masque. Si vous constatez du bruit sur l'image à l'impression, réessayez en décochant cette option.

- 7 Au besoin, vous pouvez sélectionner le nombre de copies à imprimer. Le nombre de copies est indiqué dans l'application avant l'impression. Cependant, vous pouvez choisir ici une autre valeur qui prévaudra, ou utiliser ce paramètre si l'application ne le propose pas.
- 8 Sélectionnez le type de matériau sur lequel cette étiquette sera imprimée :
- 9 Sélectionnez une taille d'étiquette dans la liste.

Remarque: si nécessaire, vous pouvez paramétrer une taille d'étiquette personnalisée adapté à vos besoins.

- 10 Sélectionnez une vitesse d'impression.
- 11 Cliquez sur **OK**.

Paramétrage d'une taille d'étiquette personnalisée

Vous pouvez ajouter et modifier des tailles d'étiquettes personnalisés dans le pilote d'impression.

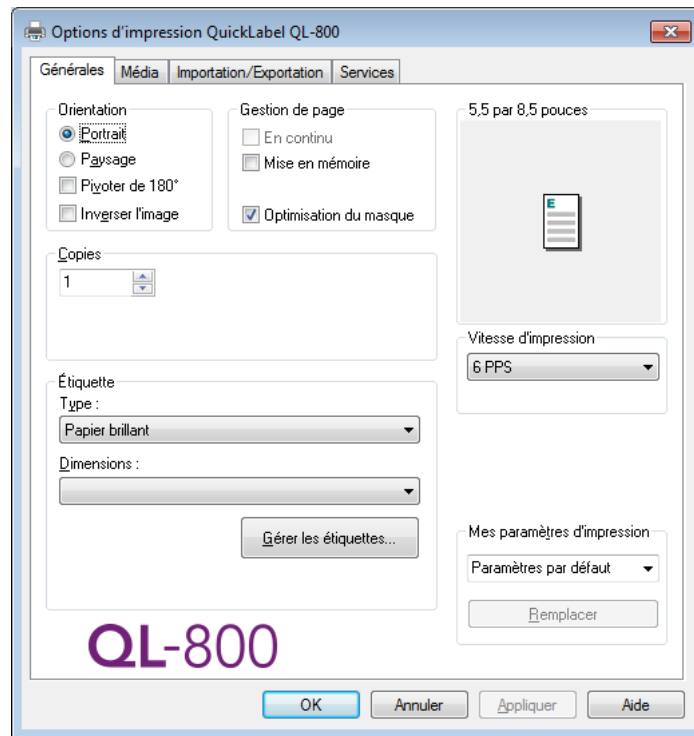
Remarque: les instructions du pilote d'impression s'appliquent uniquement à l'impression par le biais d'applications de conception d'autres fabricants. Si vous utilisez Custom QuickLabel Omni, cette opération n'est pas nécessaire.

- 1 Ouvrez la fenêtre d'imprimante appropriée en fonction de votre version de Windows.
 - Dans Windows 7, sélectionnez **Démarrer > Périphériques et imprimantes**.
 - Dans Windows 8 et 10, accédez à l'option Rechercher en pointant le coin supérieur droit de l'écran. Recherchez « Panneau de configuration » et cliquez sur l'icône **Panneau de configuration**. Sur la fenêtre Panneau de configuration, cliquez sur **Afficher les périphériques et imprimantes**.

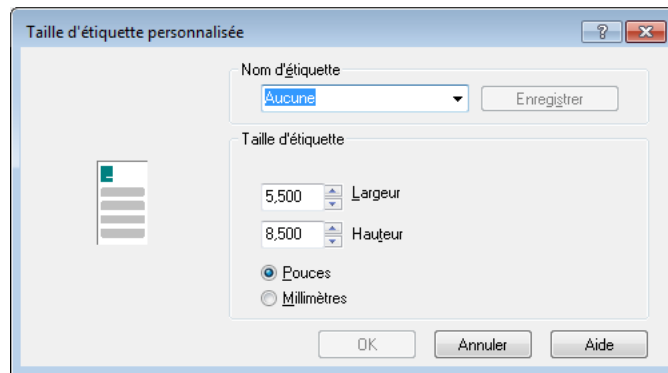
Cliquez droit sur l'icône de l'imprimante et choisissez **Préférences d'impression**. La fenêtre Préférences d'impression du pilote QL-800 s'ouvre.

Remarque: vous pouvez également accéder aux préférences du pilote d'impression via la boîte de dialogue Imprimer de l'application. Dans la fenêtre Imprimer de votre logiciel, sélectionnez QuickLabel QL-800 dans la liste d'imprimantes, puis cliquez sur Propriétés ou Paramétrer (en fonction du programme).

2 Sélectionnez l'onglet **Générales**.



3 Sélectionnez **Gérer les étiquettes**. La fenêtre Taille d'étiquette personnalisée s'ouvre.



4 Saisissez ou sélectionnez un nom d'étiquette.

- Pour éditer un profil de taille d'étiquette existant, sélectionnez le nom de l'étiquette dans la liste.
- Pour créer un nouveau profil de taille d'étiquette, saisissez un nom dans la liste.

5 Entrez la hauteur et la largeur de votre étiquette. Vous pouvez donner ces mesures en pouces ou en millimètres.

6 Enregistrez les paramètres.

- Si vous avez édité un profil de taille d'étiquette existant, cliquez sur **Remplacer**.
- Si vous avez créé un nouveau profil, cliquez sur **Enregistrer**.

- 7 Au besoin, vous pouvez supprimer un profil de taille d'étiquette en le sélectionnant dans la liste, puis en cliquant sur **Supprimer**.
- 8 Cliquez sur **OK**.

Paramétrage des options du support

Avant d'imprimer à l'aide de l'application d'un autre fabricant, vous devez sélectionner les options du support de vos étiquettes.

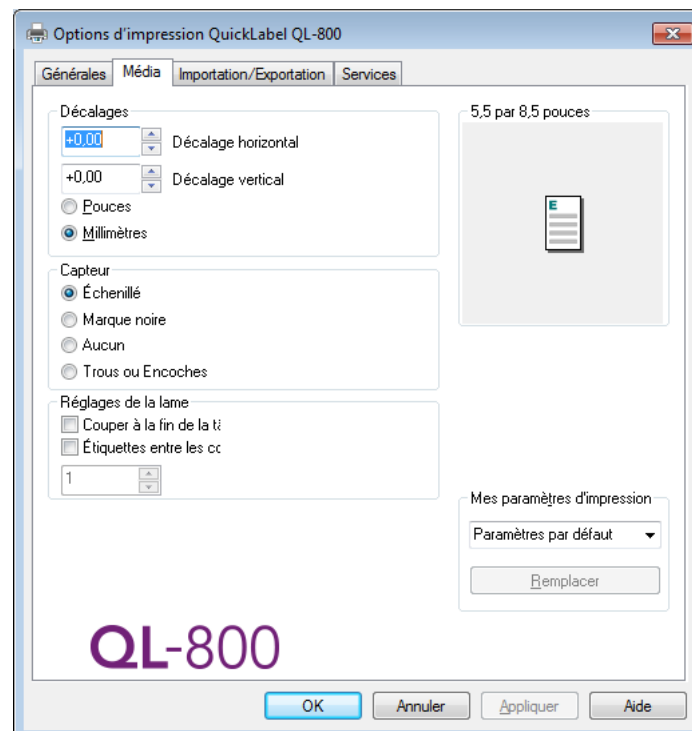
Remarque: les instructions du pilote d'impression s'appliquent uniquement à l'impression par le biais d'applications de conception d'autres fabricants. Si vous utilisez Custom QuickLabel Omni, cette opération n'est pas nécessaire.

- 1 Ouvrez la fenêtre d'imprimante appropriée en fonction de votre version de Windows.
 - Dans Windows 7, sélectionnez **Démarrer > Périphériques et imprimantes**.
 - Dans Windows 8 et 10, accédez à l'option Rechercher en pointant le coin supérieur droit de l'écran. Recherchez « Panneau de configuration » et cliquez sur l'icône **Panneau de configuration**. Sur la fenêtre Panneau de configuration, cliquez sur **Afficher les périphériques et imprimantes**.

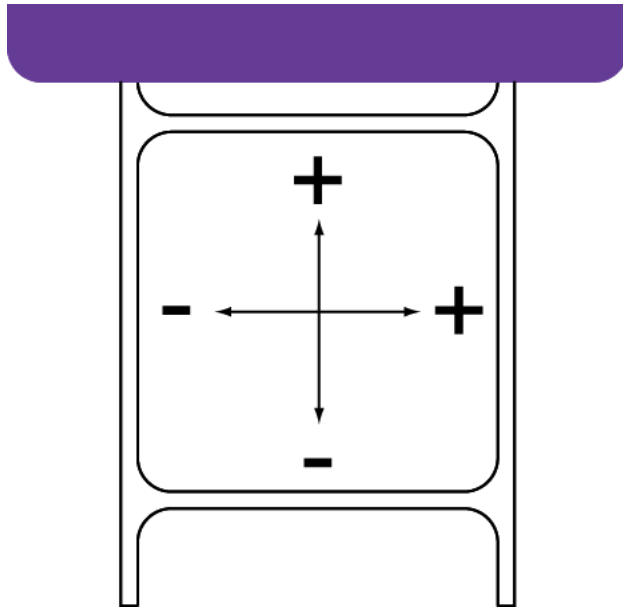
Cliquez droit sur l'icône de l'imprimante et choisissez **Préférences d'impression**. La fenêtre Préférences d'impression du pilote QL-800 s'ouvre.

Remarque: vous pouvez également accéder aux préférences du pilote d'impression via la boîte de dialogue Imprimer de l'application. Dans la fenêtre Imprimer de votre logiciel, sélectionnez QuickLabel QL-800 dans la liste d'imprimantes, puis cliquez sur Propriétés ou Paramétrer (en fonction du programme).

- 2 Sélectionnez l'onglet **Support**.



- 3 Si nécessaire, utilisez les options de décalage pour ajuster l'emplacement d'une image imprimée par rapport aux marques de calage des couleurs du support.
- **Décalage horizontal** - Les valeurs négatives déplacent l'image sur la gauche de l'étiquette. Les valeurs positives déplacent l'image sur la droite de l'étiquette.
 - **Décalage vertical** - Les valeurs négatives font descendre l'image sur l'étiquette (en s'éloignant de l'imprimante). Les valeurs positives font monter l'image sur l'étiquette (en direction de l'imprimante).



- 4 Sélectionnez un type de capteur.
- **Échenillé** - Choisissez cette option si vous utilisez un support échenillé.
 - **Marque noire** - Sélectionnez cette option si vous utilisez un support à marques noires.
 - **Aucun** - Cochez cette option si vous utilisez un support non échenillé et sans marque noire (support continu).
 - **Trous ou Encoches** - Cochez cette option si vous utilisez un support doté de trous ou d'encoches découpés à l'emporte-pièce.
- 5 Sélectionnez les réglages de la lame.
- Cochez l'option **Couper à la fin de la tâche** pour activer le massicot automatique.
 - Utilisez le champ **Étiquettes entre les coupes** pour indiquer le nombre d'étiquettes à imprimer entre chaque coupe.
- 6 Cliquez sur **OK**.

Utilisation des options de service

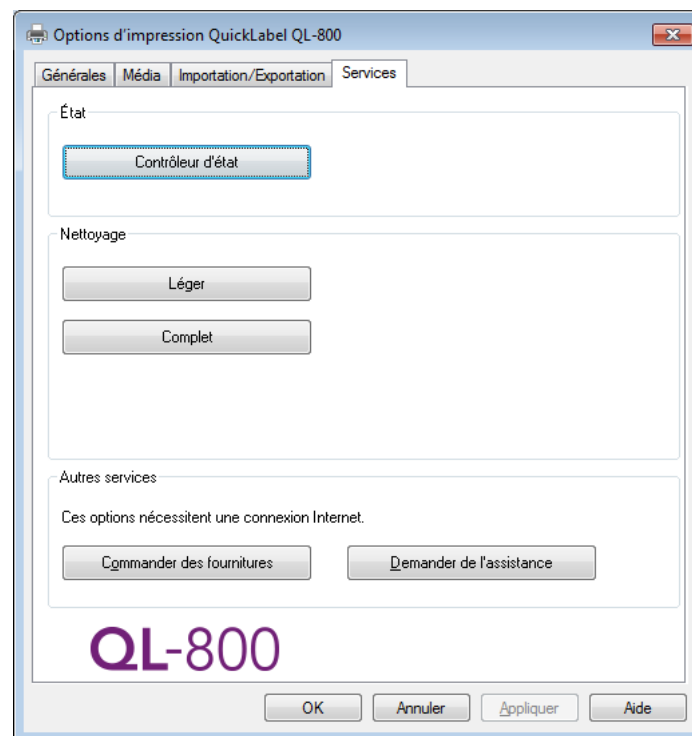
Avec le pilote d'impression, vous pouvez nettoyer les têtes d'impression, lancer le Contrôleur d'état, commander des fournitures et contacter l'Assistance technique.

- 1 Ouvrez la fenêtre d'imprimante appropriée en fonction de votre version de Windows.
 - Dans Windows 7, sélectionnez **Démarrer > Périphériques et imprimantes**.
 - Dans Windows 8 et 10, accédez à l'option Rechercher en pointant le coin supérieur droit de l'écran. Recherchez « Panneau de configuration » et cliquez sur l'icône **Panneau de configuration**. Sur la fenêtre Panneau de configuration, cliquez sur **Afficher les périphériques et imprimantes**.

Cliquez droit sur l'icône de l'imprimante et choisissez **Préférences d'impression**. La fenêtre Préférences d'impression du pilote QL-800 s'ouvre.

Remarque: vous pouvez également accéder aux préférences du pilote d'impression via la boîte de dialogue Imprimer de l'application. Dans la fenêtre Imprimer de votre logiciel, sélectionnez QuickLabel QL-800 dans la liste d'imprimantes, puis cliquez sur Propriétés ou Paramétrer (en fonction du programme).

- 2 Sélectionnez l'onglet **Services**.



- 3 Pour lancer le Contrôleur d'état, cliquez sur **Lancer le Contrôleur d'état**.

- 4 Pour nettoyer les têtes d'impression, choisissez une option de nettoyage.
 - **Léger** - Commencez par un nettoyage léger pour résoudre les défauts d'impression mineurs. Imprimez ensuite une étiquette de test. Si le problème n'est pas résolu, recommencez avec un nettoyage complet.
 - **Complet** - Utilisez un nettoyage complet pour résoudre les défauts d'impression majeurs ou lorsque le nettoyage léger n'a pas totalement résolu un défaut d'impression.

Si le problème n'est toujours pas résolu après plusieurs nettoyages complets, contactez l'Assistance technique.
- 5 Utilisez les liens accessibles dans les Services pour commander des fournitures ou contacter l'Assistance technique.
- 6 Cliquez sur **OK**.

Rubriques connexes:

- "Nettoyage des têtes d'impression" page 75

Enregistrement et restauration des paramètres du pilote d'impression

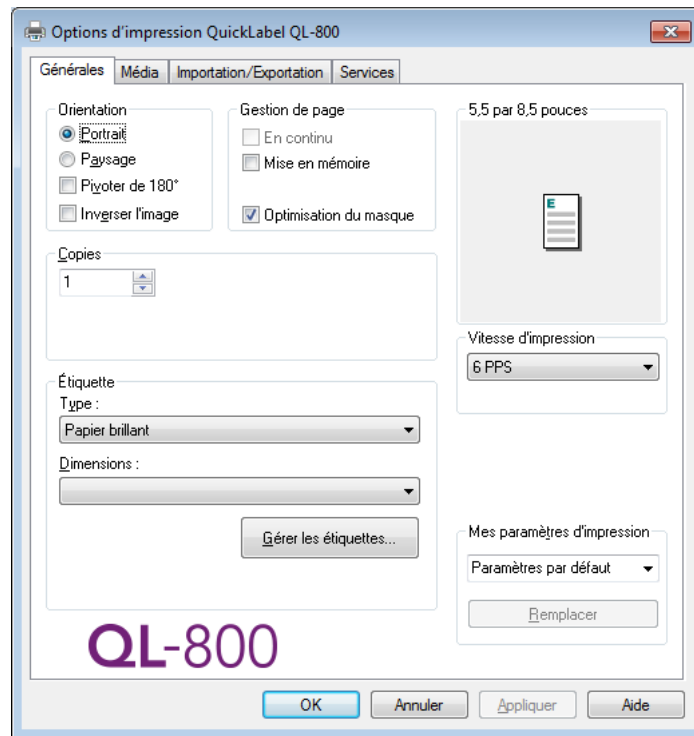
Après avoir paramétré le pilote, vous pouvez enregistrer ces paramètres. Il peut être utile d'enregistrer les paramètres du pilote pour chaque étiquette que vous imprimez.

- 1 Ouvrez la fenêtre d'imprimante appropriée en fonction de votre version de Windows.
 - Dans Windows 7, sélectionnez **Démarrer > Périphériques et imprimantes**.
 - Dans Windows 8 et 10, accédez à l'option Rechercher en pointant le coin supérieur droit de l'écran. Recherchez « Panneau de configuration » et cliquez sur l'icône **Panneau de configuration**. Sur la fenêtre Panneau de configuration, cliquez sur **Afficher les périphériques et imprimantes**.

Cliquez droit sur l'icône de l'imprimante et choisissez **Préférences d'impression**. La fenêtre Préférences d'impression du pilote QL-800 s'ouvre.

Remarque: vous pouvez également accéder aux préférences du pilote d'impression via la boîte de dialogue Imprimer de l'application. Dans la fenêtre Imprimer de votre logiciel, sélectionnez QuickLabel QL-800 dans la liste d'imprimantes, puis cliquez sur Propriétés ou Paramétrer (en fonction du programme).

2 Sélectionnez l'onglet **Générales** ou **Support**.



3 Saisissez ou sélectionnez un nom de profil dans la zone **Mes paramètres d'impression**.

- Pour éditer un profil de paramètres, sélectionnez le nom du profil dans la liste.
- Pour créer un profil de paramètres, saisissez un nom dans la liste.

4 Éditez les paramètres du pilote selon vos souhaits.

5 Enregistrez les paramètres.

- Si vous avez édité un profil de paramètres existant, cliquez sur **Remplacer**.
- Si vous avez créé un nouveau profil, cliquez sur **Enregistrer**.

6 Au besoin, vous pouvez supprimer un profil de paramètres en le sélectionnant dans la liste, puis en cliquant sur **Supprimer**.

7 Cliquez sur **OK**.

Importation et exportation des paramètres du pilote

Vous avez la possibilité d'importer et d'exporter les fichiers de paramètres personnalisés du pilote. Cette fonction peut vous être utile lorsque vous avez besoins de réinstaller le pilote mais que vous souhaitez conserver vos paramètres. Vous pouvez également utiliser cette fonction pour partager les paramètres du pilote entre deux PC.

Les fichiers de paramètres personnalisés (*.ini) peuvent comprendre les paramètres d'impression suivants :

- **Tailles d'étiquette** - Cette option comprend les tailles d'étiquettes personnalisées définies dans l'onglet Générales du pilote.

- **Paramètres d'impression** - Cette option comprend les paramètres personnalisés définis dans l'option Mes paramètres d'impression du pilote.

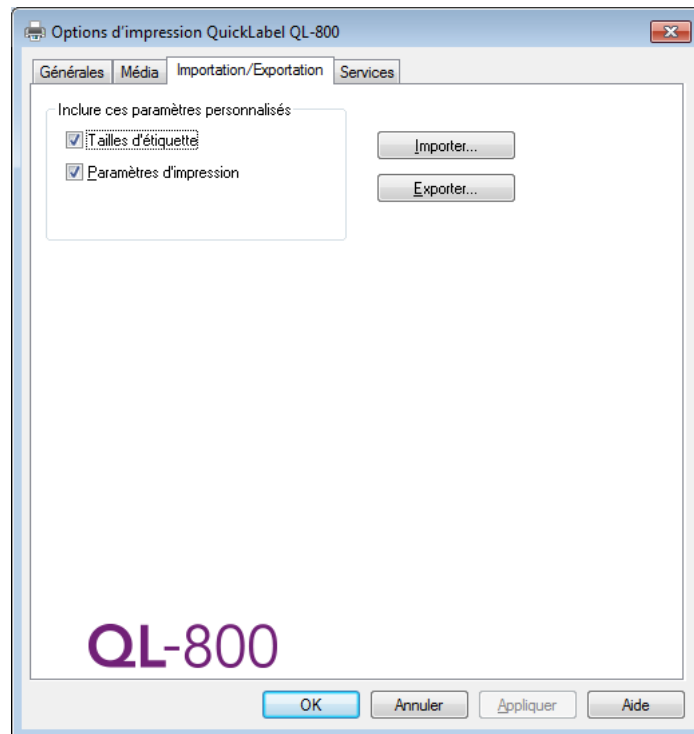
Vous pouvez enregistrer ou charger ces paramètres à l'aide des fichiers de paramètres personnalisés de l'onglet Importation/Exportation du pilote.

- 1 Ouvrez la fenêtre d'imprimante appropriée en fonction de votre version de Windows.
 - Dans Windows 7, sélectionnez **Démarrer > Périphériques et imprimantes**.
 - Dans Windows 8 et 10, accédez à l'option Rechercher en pointant le coin supérieur droit de l'écran. Recherchez « Panneau de configuration » et cliquez sur l'icône **Panneau de configuration**. Sur la fenêtre Panneau de configuration, cliquez sur **Afficher les périphériques et imprimantes**.

Cliquez droit sur l'icône de l'imprimante et choisissez **Préférences d'impression**. La fenêtre Préférences d'impression du pilote QL-800 s'ouvre.

Remarque: vous pouvez également accéder aux préférences du pilote d'impression via la boîte de dialogue Imprimer de l'application. Dans la fenêtre Imprimer de votre logiciel, sélectionnez QuickLabel QL-800 dans la liste d'imprimantes, puis cliquez sur Propriétés ou Paramétrer (en fonction du programme).

- 2 Ouvrez l'onglet **Importation/Exportation**.



- 3 Si vous exportez un fichier de paramètres, sélectionnez les paramètres que vous souhaitez y enregistrer. Vous pouvez enregistrer des **Tailles d'étiquette** et/ou des **Paramètres d'impression**.

Cliquez sur **Exporter**. La fenêtre Exporter les paramètres personnalisés s'ouvre. Indiquez le nom et la destination du fichier de paramètres personnalisés. Cliquez ensuite sur **Enregistrer**.

Le fichier de paramètres est enregistré.

- 4 Si vous importez un fichier de paramètres, sélectionnez les paramètres que vous souhaitez charger à partir de celui-ci. Vous pouvez charger des **Tailles d'étiquette** et/ou des **Paramètres d'impression**.

Sélectionnez **Importer**. La fenêtre Importer les paramètres personnalisés s'ouvre. Recherchez un fichier de paramètres personnalisés et sélectionnez-le. Ensuite, cliquez sur **Ouvrir**.

Le fichier de paramètres est chargé.

- 5 Cliquez sur **OK**.

Rubriques connexes:

- "Paramétrage d'une taille d'étiquette personnalisée" page 51
- "Enregistrement et restauration des paramètres du pilote d'impression" page 56

Réglage du pilote pour une impression à fond perdu

Avant d'imprimer des étiquettes à fond perdu à l'aide de l'application d'un autre fabricant, vous devez sélectionner les options appropriées dans le pilote d'impression.

Remarque: les instructions du pilote d'impression s'appliquent uniquement à l'impression par le biais d'applications de conception d'autres fabricants. Si vous utilisez Custom QuickLabel Omni, cette opération n'est pas nécessaire.

- 1 Créez un profil de taille de support personnalisée pour l'étiquette à fond perdu. Voir "Paramétrage d'une taille d'étiquette personnalisée" page 51.

- **Largeur** - Définit une largeur de 1 à 2 mm (0,04 à 0,08 po) plus grande que votre largeur d'étiquette.
- **Hauteur** - Définit une hauteur de 1 à 2 mm (0,04 à 0,08 po) plus grande que votre hauteur d'étiquette.

Par exemple, si votre support à étiquettes mesure 4 x 6 pouces, vous pouvez définir une taille de support de 4,04 x 6,04 pouces.

Remarque: augmentez la taille au minimum pour permettre l'impression de votre étiquette à fond perdu. Avec une augmentation de taille excessive, de l'encre serait déposée sur le liner.

Enregistrez le profil de taille de support. Vous pouvez inclure les dimensions spécifiées dans le nom de profil.

Assurez-vous que ce profil de taille est sélectionné sur l'onglet **Générales**.

- 2 Réglez les décalages de l'étiquette à fond perdu. Voir *"Paramétrage des options du support"* page 53.
 - **Décalage horizontal** - Ajoutez 0,5 à 1 mm (0,02 à 0,04 po) au décalage horizontal. Vous devez ajouter la moitié de la valeur d'augmentation de largeur spécifiée à l'étape précédente.
 - **Décalage vertical** - Soustrayez 0,5 à 1 mm (0,02 à 0,04 po) au décalage vertical. Vous devez soustraire la moitié de la valeur d'augmentation de hauteur spécifiée à l'étape précédente.

Par exemple, si vous avez défini une taille de support de 4,04 x 6,04 pouces, utilisez un décalage horizontal de 0,02 et un décalage vertical de -0,02.

- 3 Utilisez la fonction **Mes paramètres d'impression** pour enregistrer les paramètres d'impression à fond perdu. Voir *"Enregistrement et restauration des paramètres du pilote d'impression"* page 56.

Enregistrez les paramètres sous un nom parlant. Par exemple, si vos étiquettes mesurent 4 x 6 pouces, il peut être utile de nommer ce profil « Fond perdu 4x6 ».

Choisissez ce profil de paramètres pour imprimer des étiquettes à fond perdu présentant les options configurées.

- 4 Cliquez sur **OK**.

Rubriques connexes:

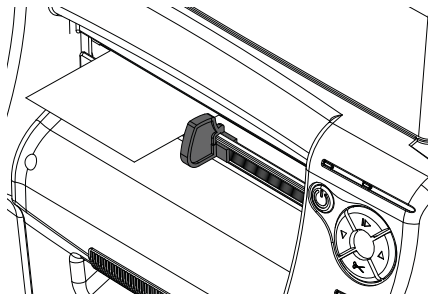
- *"Planification d'étiquettes à fond perdu ou avec marges"* page 47

Impression d'étiquettes

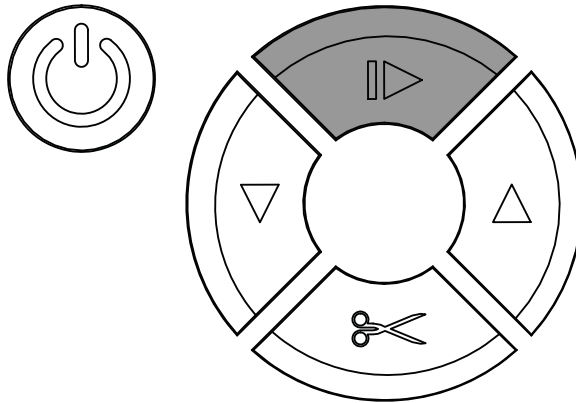
- 1 Assurez-vous que le support d'étiquettes est chargé.
- 2 Si vous imprimez à partir du logiciel de conception d'un autre fabricant, assurez-vous que les préférences du pilote d'impression sont configurées.
- 3 Ouvrez le fichier d'étiquette sur le logiciel correspondant. Ensuite, choisissez d'imprimer l'étiquette et saisissez le nombre d'exemplaires que vous souhaitez imprimer.

Remarque: si votre logiciel est équipé d'une option d'assemblage, désactivez-la avant de lancer l'impression.

- 4 Imprimez les étiquettes.
- 5 Réglez le guide de sortie du support selon les besoins. Le bord du support doit toucher légèrement le bord du guide de sortie.



- 6 Si nécessaire, vous pouvez interrompre, reprendre et annuler les tâches d'impression depuis le panneau de commande situé sur la façade de l'imprimante. Au besoin, vous pouvez également procéder à un nettoyage de la tête d'impression lorsque l'imprimante est en pause.

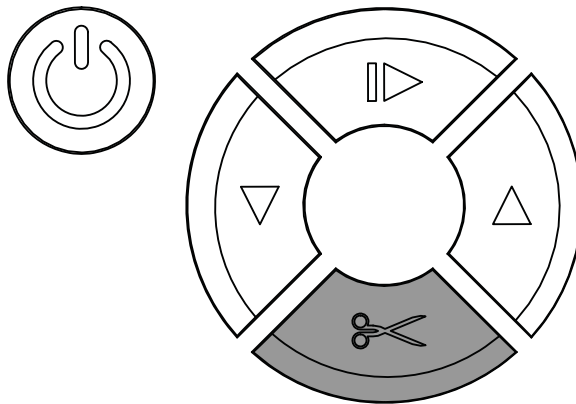


- Pendant l'impression, appuyez brièvement sur la touche Pause/Reprise pour mettre la tâche d'impression en pause.
- Pendant l'impression, appuyez brièvement sur la touche Pause/Reprise pour reprendre la tâche d'impression.
- Lorsque l'imprimante est en pause, appuyez sur cette touche pendant environ 3 secondes pour annuler la tâche d'impression.
- Lorsque l'imprimante est en pause, maintenez enfoncée la touche Alimentation pour procéder à un nettoyage léger de la tête d'impression. Les options de nettoyage de la tête d'impression sont également accessibles depuis l'Utilitaire de maintenance de la QL-800.

7 Récupérez les étiquettes imprimées.

Remarque: Ne tirez pas les étiquettes imprimées, dans quelque direction que ce soit, lorsqu'elles sortent de l'imprimante. Vous risqueriez de provoquer un bouchage papier.

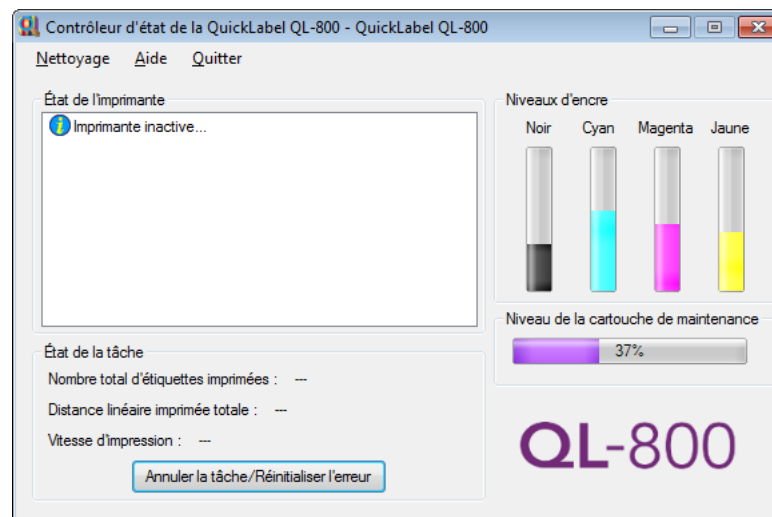
- Si l'option **Massicot activé** est cochée sur l'onglet **Support** du pilote d'impression, les étiquettes imprimées seront coupées automatiquement à la fin de la tâche d'impression.
- Si l'option **Massicot activé** n'est pas cochée sur l'onglet **Support** du pilote d'impression, les étiquettes imprimées ne seront pas coupées à la fin de la tâche d'impression. Vous pourrez par contre utiliser la fonction de coupe manuelle en appuyant sur la touche Coupe pendant environ 1 seconde.



Utilisation du Contrôleur d'état

Affichage de l'état de l'imprimante

- 1 Ouvrez le Contrôleur d'état de la QL-800. Vous pouvez accéder au Contrôleur d'état depuis le menu Démarrer de Windows, l'Utilitaire de maintenance de la QL-800 ou le pilote d'imprimante.
 - Dans le menu Démarrage de Windows, sélectionnez **Démarrer > Tous les programmes > QuickLabel QL-800 > Contrôleur d'état QL-800**.
 - Dans l'Utilitaire de maintenance de la QL-800, sélectionnez **Contrôleur d'état**.
 - Dans le pilote d'impression de la QL-800, sélectionnez **Lancer le Contrôleur d'état** depuis l'onglet **Services**.



- 2 Vous pouvez afficher des informations d'état dans la zone État de l'imprimante. Cette zone affiche des messages d'information et d'erreur en lien avec l'état actuel de votre imprimante.
- 3 Si nécessaire, vous pouvez lancer le nettoyage des têtes d'impression si l'imprimante est en mode Prête, Veille ou En pause.

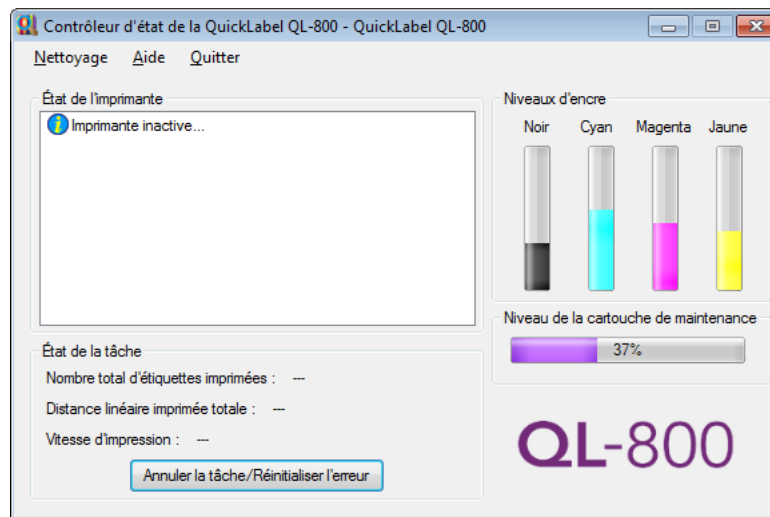
Deux options de nettoyage s'offrent à vous (léger et complet). Commencez par un nettoyage léger, puis imprimez une étiquette de test. Si le problème n'est pas résolu, recommencez avec un nettoyage complet.

Si le problème n'est toujours pas résolu après plusieurs nettoyages complets, contactez l'Assistance technique.

- 4 Si nécessaire, vous pouvez consulter des rubriques d'aide en sélectionnant **Aide > Rubriques d'aide**.

Affichage de l'État de la tâche et Annulation de tâches

- 1 Ouvrez le Contrôleur d'état de la QL-800. Vous pouvez accéder au Contrôleur d'état depuis le menu Démarrer de Windows, l'Utilitaire de maintenance de la QL-800 ou le pilote d'imprimante.
 - Dans le menu Démarrage de Windows, sélectionnez **Démarrer > Tous les programmes > QuickLabel QL-800 > Contrôleur d'état QL-800**.
 - Dans l'Utilitaire de maintenance de la QL-800, sélectionnez **Contrôleur d'état**.
 - Dans le pilote d'impression de la QL-800, sélectionnez **Lancer le Contrôleur d'état** depuis l'onglet **Services**.

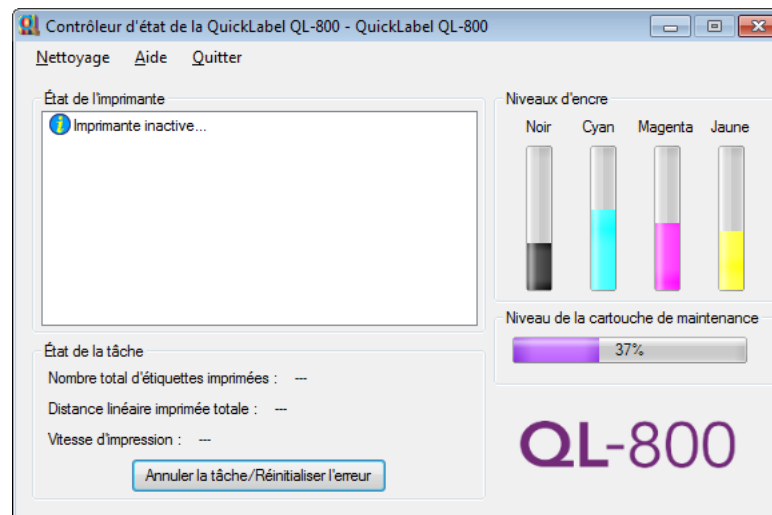


- 2 Vous pouvez afficher des informations sur la tâche d'impression dans la zone État tâche d'impression.
 - **Nombre total d'étiquettes imprimées** indique, pendant l'impression, le nombre d'étiquettes imprimées jusqu'ici. Après la tâche d'impression, cette ligne indique le nombre d'étiquettes imprimées au cours de la dernière tâche.
 - **Vitesse d'impression** indique la vitesse d'impression pendant l'impression.
- 3 Si nécessaire, vous pouvez annuler l'impression en cours en choisissant **Annuler la tâche**.

Vous pouvez également annuler une tâche à partir du panneau de commande de l'imprimante. Pendant l'impression, appuyez brièvement sur la touche Pause/Reprise pour mettre la tâche d'impression en pause. Lorsque l'imprimante est en pause, appuyez sur cette touche pendant environ 3 secondes pour annuler la tâche d'impression.

Affichage du niveau d'encre et des consommables

- 1 Ouvrez le Contrôleur d'état de la QL-800. Vous pouvez accéder au Contrôleur d'état depuis le menu Démarrer de Windows, l'Utilitaire de maintenance de la QL-800 ou le pilote d'imprimante.
 - Dans le menu Démarrage de Windows, sélectionnez **Démarrer > Tous les programmes > QuickLabel QL-800 > Contrôleur d'état QL-800**.
 - Dans l'Utilitaire de maintenance de la QL-800, sélectionnez **Contrôleur d'état**.
 - Dans le pilote d'impression de la QL-800, sélectionnez **Lancer le Contrôleur d'état** depuis l'onglet **Services**.



- 2 Vous pouvez voir une estimation des pourcentages d'encre restants dans la zone Niveaux d'encre.
- 3 Vous pouvez voir une estimation de la durée de vie restante de la cartouche de maintenance dans la zone Durée de vie de la cartouche de maintenance.

Estimation de l'utilisation d'encre

L'application QL-800 Toolbox vous permet d'estimer l'utilisation d'encre de vos travaux d'impression. Pour y parvenir, elle imprime une tâche « virtuelle » puis affiche une projection de l'utilisation d'encre estimé.

Remarque: certaines fonctions de QL-800 Toolbox ne sont pas prises en charge. Utilisez uniquement les fonctions décrites dans ces instructions.

- 1 Ouvrez l'application QL-800 Toolbox sur un PC connecté à l'imprimante.

Dans le menu Démarrer de Windows, sélectionnez **Démarrer > Tous les programmes > QuickLabel QL-800 > Toolbox**.

Un navigateur Web s'ouvre et affiche l'application QL-800 Toolbox. Dans Available Printers (Imprimantes disponibles), sélectionnez une imprimante sous tension et connectée au PC hôte.

- 2 Cliquez sur le lien **Ink Usage** (Utilisation d'encre) pour afficher les informations sur l'utilisation d'encre.
- 3 Cochez l'option **Enabled** (Activée) du Ink Estimation Mode (mode Estimation de l'encre). Puis, cliquez sur **Submit** (Envoyer). Un message d'information « Ink Estimation Mode » (mode Estimation de l'encre) apparaît en rouge.

Cette étape place l'imprimante en mode d'impression virtuelle. Les tâches d'impression que vous enverrez ne seront pas imprimées, mais les calculs associés à leur utilisation d'encre apparaîtront sur l'écran Ink Usage (Utilisation d'encre).

- 4 Lancez l'impression des étiquettes. Pour garantir une estimation fiable de l'utilisation d'encre, veuillez suivre les instructions ci-dessous.
 - Imprimez un grand nombre d'étiquettes (par ex., 100).
 - Imprimez avec les mêmes paramètres de pilote (support, résolution, dimensions, etc.) que ceux que vous utiliserez pour la véritable tâche d'impression.

À la fin de la tâche d'impression virtuelle, l'estimation de l'encre apparaîtra sur l'écran Utilisation d'encre de QL-800 Toolbox. Au besoin, actualisez la page en cliquant sur le lien **Ink Usage** (Utilisation d'encre).

Ink Usage

Printed Ink (uL)					Job	Pages	Mode	Media
Cyan	Magenta	Yellow	Black	Black				
79	148	231	45	44	1	100	Best	Gloss Paper

Ink Estimation Mode

Enabled

Cette estimation ne tient pas compte des opérations de nettoyage de la maintenance automatique. Elle prévoit uniquement la quantité d'encre qui sera déposée sur les étiquettes au cours de la tâche d'impression.

Remarque: les estimations liées à l'utilisation d'encre noire sont présentées dans deux champs. Ajoutez ces deux estimations pour obtenir l'estimation de la quantité d'encre noire totale utilisée.

- 5 Évaluez l'utilisation d'encre par étiquette en divisant les estimations en microlitres (uL) de chaque couleur par le nombre de copies (pages) imprimées.
- 6 Si nécessaire, imprimez d'autres travaux virtuels pour en estimer la consommation d'encre. La tâche d'impression la plus récente apparaîtra en tête de liste sur l'écran Utilisation d'encre.
- 7 Une fois que vous avez fini d'imprimer des tâches virtuelles afin d'estimer l'utilisation d'encre, désactivez le mode Estimation de l'encre. Décochez l'option **Enabled** (Activée) du mode Estimation de l'encre. Puis, cliquez sur **Submit** (Envoyer).

Fermez le navigateur Web pour quitter l'application QL-800 Toolbox.

4

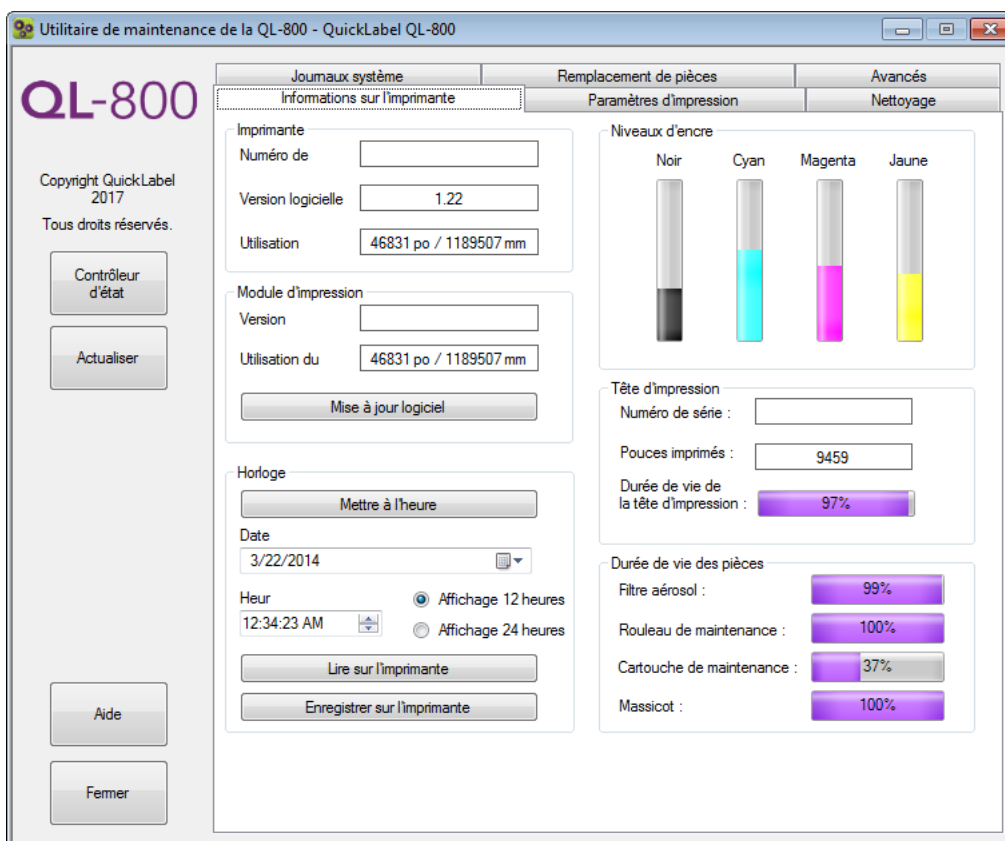
Utilitaire de maintenance de la QL-800

À propos de l'utilitaire de maintenance

L'Utilitaire de maintenance de la QL-800 est installé au cours du processus d'installation du pilote. Cet utilitaire vous permet d'afficher des informations sur l'imprimante et d'exécuter diverses tâches de maintenance.

Onglet Informations sur l'imprimante

Utilisez l'onglet **Informations sur l'imprimante** pour afficher les informations système de l'imprimante, mettre à jour le logiciel de l'imprimante et régler l'horloge.



Affichage des informations sur l'imprimante

- 1 Lancez l'Utilitaire de maintenance de la QL-800.

Dans le menu Démarrage de Windows, sélectionnez **Démarrer > Tous les programmes > QuickLabel QL-800 > Utilitaire de maintenance QL-800**. Une invite concernant la langue et l'imprimante s'ouvre.

Sélectionnez une langue d'affichage et l'imprimante QL-800 à laquelle vous souhaitez vous connecter. Cliquez sur **OK**.

- 2 Sélectionnez l'onglet **Informations sur l'imprimante**.
- 3 Affichez les informations sur l'imprimante.
 - **Imprimante**- Cette section indique le numéro de série de l'imprimante et le numéro de version du logiciel installé. Elle fournit également l'utilisation de l'unité de transport en pouces.
 - **Module d'impression** - Cette section indique le numéro de version du module d'impression installé et l'utilisation du module.
 - **Niveaux d'encre** - Cette section fournit les pourcentages d'encre restant dans les cartouches d'encre.
 - **Tête d'impression** - Cette section indique le pourcentage de durée de vie restante de la tête d'impression. Si la qualité d'impression est acceptable, vous pouvez continuer à utiliser une tête d'impression qui a dépassé 100 % de sa durée de vie.

Cette section fournit également le nombre de pouces imprimés avec la tête d'impression et son numéro de série.
 - **Durée de vie des pièces** - Cette section indique les pourcentages de durée de vie restante du filtre aérosol, du rouleau de maintenance, de la cartouche de maintenance et du massicot.

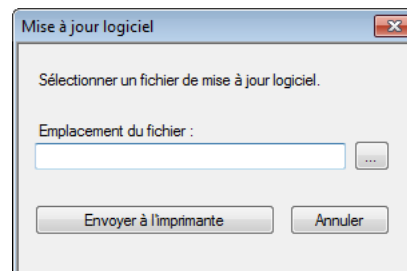
Mise à jour de l'imprimante et du logiciel du module d'impression.

- 1 Assurez-vous que le fichier QL800_vX_X.upgrade est accessible sur votre PC. Dans ce nom de fichier, vX_X fait référence à la version du pack logiciel.
- 2 Lancez l'Utilitaire de maintenance de la QL-800.

Dans le menu Démarrage de Windows, sélectionnez **Démarrer > Tous les programmes > QuickLabel QL-800 > Utilitaire de maintenance QL-800**. Une invite concernant la langue et l'imprimante s'ouvre.

Sélectionnez une langue d'affichage et l'imprimante QL-800 à laquelle vous souhaitez vous connecter. Cliquez sur **OK**.

- 3 Sélectionnez l'onglet **Informations sur l'imprimante**.
- 4 Choisissez **Mise à jour logiciel**. La fenêtre Mise à jour logiciel s'ouvre.



- 5 Sélectionnez le bouton Naviguez jusqu'au fichier QL800_vX_X.upgrade et sélectionnez **Ouvrir**.

6 Cliquez sur **Envoyer à l'imprimante**.

Une barre de progression s'affiche pendant la mise à jour du micrologiciel. Une fois le processus terminé, passez à l'étape suivante.

Remarque: le processus de mise à jour peut durer jusqu'à 25 minutes. N'interrompez pas l'opération avant la fin.

7 Mettez l'imprimante hors tension. Placez l'interrupteur Marche/Arrêt situé à l'arrière de l'imprimante sur Arrêt.**8** Placez l'interrupteur Marche/Arrêt situé à l'arrière de l'imprimante sur Marche. Mettez l'imprimante sous tension.

Réglage de l'horloge

1 Lancez l'Utilitaire de maintenance de la QL-800.

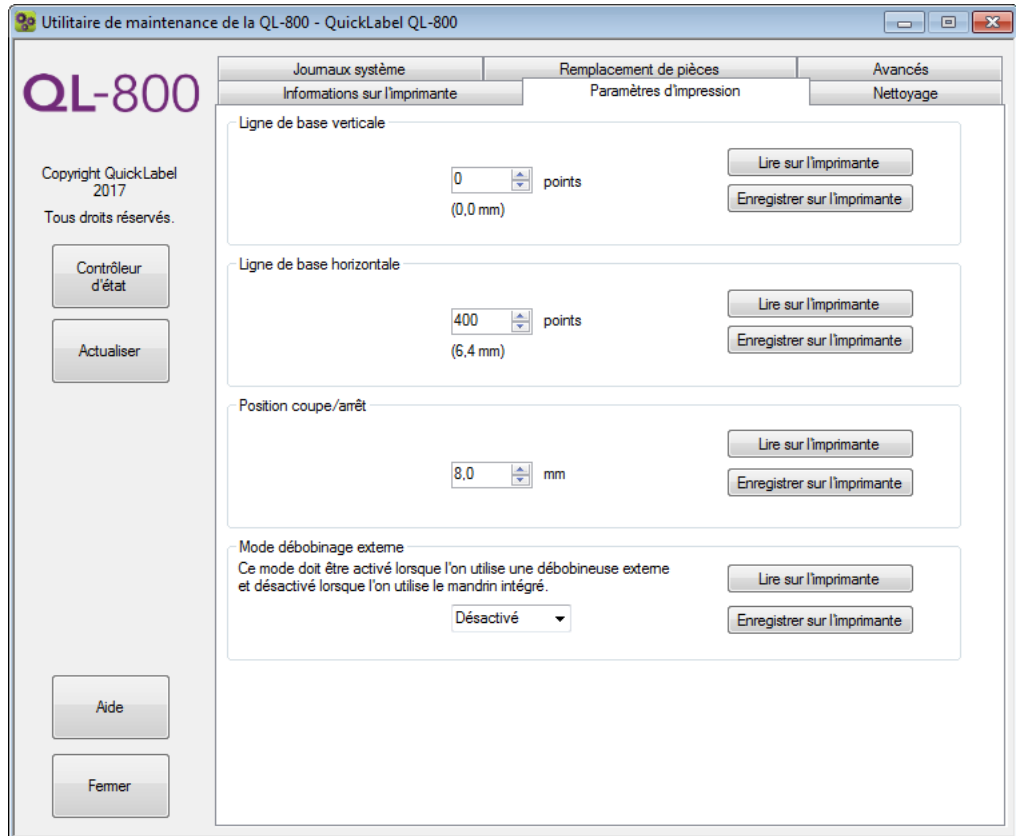
Dans le menu Démarrage de Windows, sélectionnez **Démarrer > Tous les programmes > QuickLabel QL-800 > Utilitaire de maintenance QL-800**. Une invite concernant la langue et l'imprimante s'ouvre.

Sélectionnez une langue d'affichage et l'imprimante QL-800 à laquelle vous souhaitez vous connecter. Cliquez sur **OK**.

2 Sélectionnez l'onglet **Informations sur l'imprimante**.**3** Pour régler la date/l'heure sur la date et l'heure actuelles telles que définies par votre horloge Windows, sélectionnez **Mettre à l'heure**.**4** Pour lire l'heure depuis l'horloge interne de l'imprimante et régler la date et l'heure en conséquence, choisissez **Lire sur l'imprimante**.**5** Pour régler l'horloge interne de l'imprimante, sélectionnez la date/l'heure à l'aide des commandes et choisissez **Enregistrer sur l'imprimante**.

Onglet Paramètres d'impression

Utilisez l'onglet **Paramètres d'impression** pour régler la ligne de base verticale, la ligne de base horizontale, la position d'arrêt/de coupe. Vous pouvez également activer/désactiver le mode Dérouleur externe.



Réglage de la ligne de base verticale

Si vous envoyez la même tâche à plusieurs imprimantes QL-800 et remarquez que l'image ne s'imprime pas au même emplacement, vous pouvez déplacer la ligne de base verticale d'une imprimante.

Remarque: le réglage de la ligne de base sert uniquement à synchroniser la sortie de plusieurs imprimantes. les lignes de base sont réglées en usine et sont normalement assez semblables d'une imprimante à l'autre. si vous utilisez une seule QL-800, vous n'avez pas besoin de régler la ligne de base.

- 1 Lancez l'Utilitaire de maintenance de la QL-800.

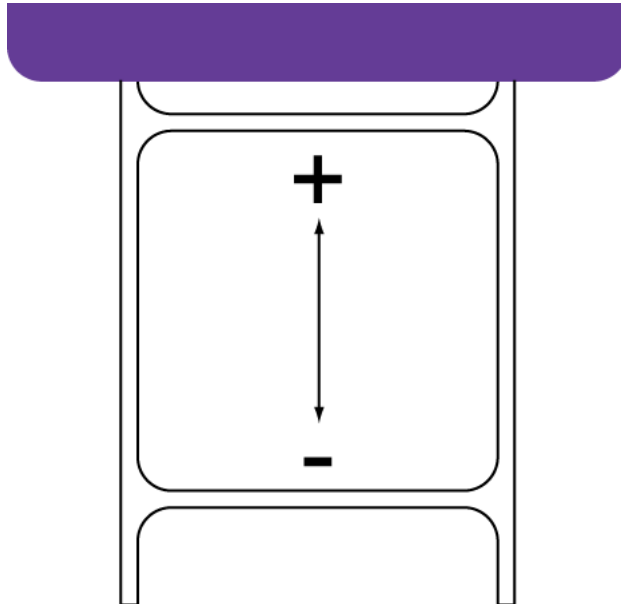
Dans le menu Démarrage de Windows, sélectionnez **Démarrer > Tous les programmes > QuickLabel QL-800 > Utilitaire de maintenance QL-800**. Une invite concernant la langue et l'imprimante s'ouvre.

Sélectionnez une langue d'affichage et l'imprimante QL-800 à laquelle vous souhaitez vous connecter. Cliquez sur **OK**.

- 2 Sélectionnez l'onglet **Paramètres d'impression**.

- 3 Pour lire la valeur de la ligne de base verticale sur l'imprimante et régler la **Ligne de base verticale** en conséquence, sélectionnez **Lire sur l'imprimante**.
- 4 Entrez la valeur de la ligne de base verticale.

Sur l'illustration suivante, une étiquette sort de l'imprimante. Prenez note des sens de réglage positif et négatif.



- 5 Pour enregistrer la valeur de la ligne de base verticale, sélectionnez **Enregistrer sur l'imprimante**.

Réglage de la ligne de base horizontale

Si vous envoyez la même tâche à plusieurs imprimantes QL-800 et remarquez que l'image ne s'imprime pas au même emplacement, vous pouvez déplacer la ligne de base horizontale d'une imprimante.

Remarque: le réglage de la ligne de base sert uniquement à synchroniser la sortie de plusieurs imprimantes. Les lignes de base sont réglées en usine et sont normalement assez semblables d'une imprimante à l'autre. si vous utilisez une seule QL-800, vous n'avez pas besoin de régler la ligne de base.

- 1 Lancez l'Utilitaire de maintenance de la QL-800.

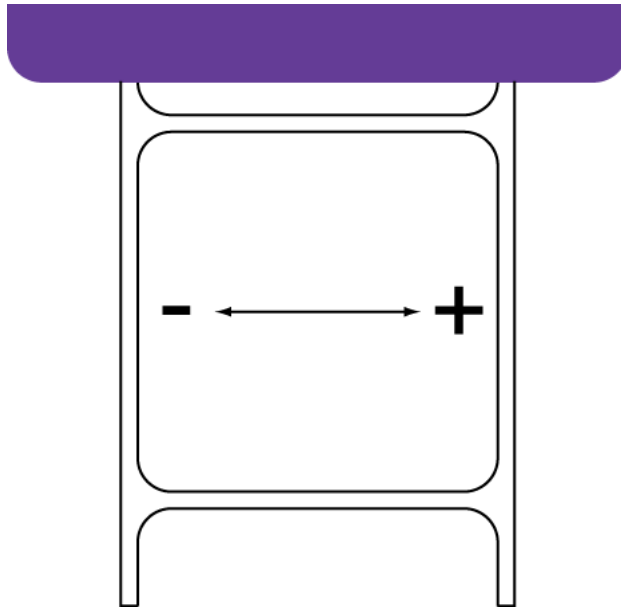
Dans le menu Démarrage de Windows, sélectionnez **Démarrer > Tous les programmes > QuickLabel QL-800 > Utilitaire de maintenance QL-800**. Une invite concernant la langue et l'imprimante s'ouvre.

Sélectionnez une langue d'affichage et l'imprimante QL-800 à laquelle vous souhaitez vous connecter. Cliquez sur **OK**.

- 2 Sélectionnez l'onglet **Paramètres d'impression**.
- 3 Pour lire la valeur de la ligne de base horizontale sur l'imprimante et régler la **Ligne de base horizontale** en conséquence, sélectionnez **Lire sur l'imprimante**.

- 4 Entrez la valeur de la ligne de base horizontale.

Sur l'illustration suivante, une étiquette sort de l'imprimante. Prenez note des sens de réglage positif et négatif.



- 5 Pour enregistrer la valeur de la ligne de base horizontale, sélectionnez **Enregistrer sur l'imprimante**.

Réglage de la position coupe/arrêt

Le réglage de la position coupe/arrêt permet d'ajuster la position d'alimentation du support après l'impression. Vous pouvez ajuster la position coupe/arrêt de -20 à +20 mm.

- 1 Lancez l'Utilitaire de maintenance de la QL-800.

Dans le menu Démarrage de Windows, sélectionnez **Démarrer > Tous les programmes > QuickLabel QL-800 > Utilitaire de maintenance QL-800**. Une invite concernant la langue et l'imprimante s'ouvre.

Sélectionnez une langue d'affichage et l'imprimante QL-800 à laquelle vous souhaitez vous connecter. Cliquez sur **OK**.

- 2 Sélectionnez l'onglet **Paramètres d'impression**.
- 3 Pour lire le réglage de la position coupe/arrêt sur l'imprimante et régler la **Position coupe/arrêt** en conséquence, sélectionnez **Lire sur l'imprimante**.
- 4 Saisissez une valeur de position coupe/arrêt.
 - Si les valeurs sont positives, une fois l'impression terminée, le support avance d'avantage avant de s'arrêter.
 - Si les valeurs sont négatives, une fois l'impression terminée, le support avance moins avant de s'arrêter.
- 5 Pour enregistrer les valeurs de la position coupe/arrêt, choisissez **Enregistrer sur l'imprimante**.

Configuration du mode Dérouleur externe

Ce mode est utilisé lorsqu'un dérouleur externe fournit du support à l'imprimante. Voir *"Dérouleur externe"* page 153.

- 1 Lancez l'Utilitaire de maintenance de la QL-800.

Dans le menu Démarrage de Windows, sélectionnez **Démarrer > Tous les programmes > QuickLabel QL-800 > Utilitaire de maintenance QL-800**. Une invite concernant la langue et l'imprimante s'ouvre.

Sélectionnez une langue d'affichage et l'imprimante QL-800 à laquelle vous souhaitez vous connecter. Cliquez sur **OK**.

- 2 Sélectionnez l'onglet **Paramètres d'impression**.

- 3 Pour lire le réglage du mode Dérouleur externe sur l'imprimante et activer la commande **mode Dérouleur externe** en conséquence, sélectionnez **Lire sur l'imprimante**.

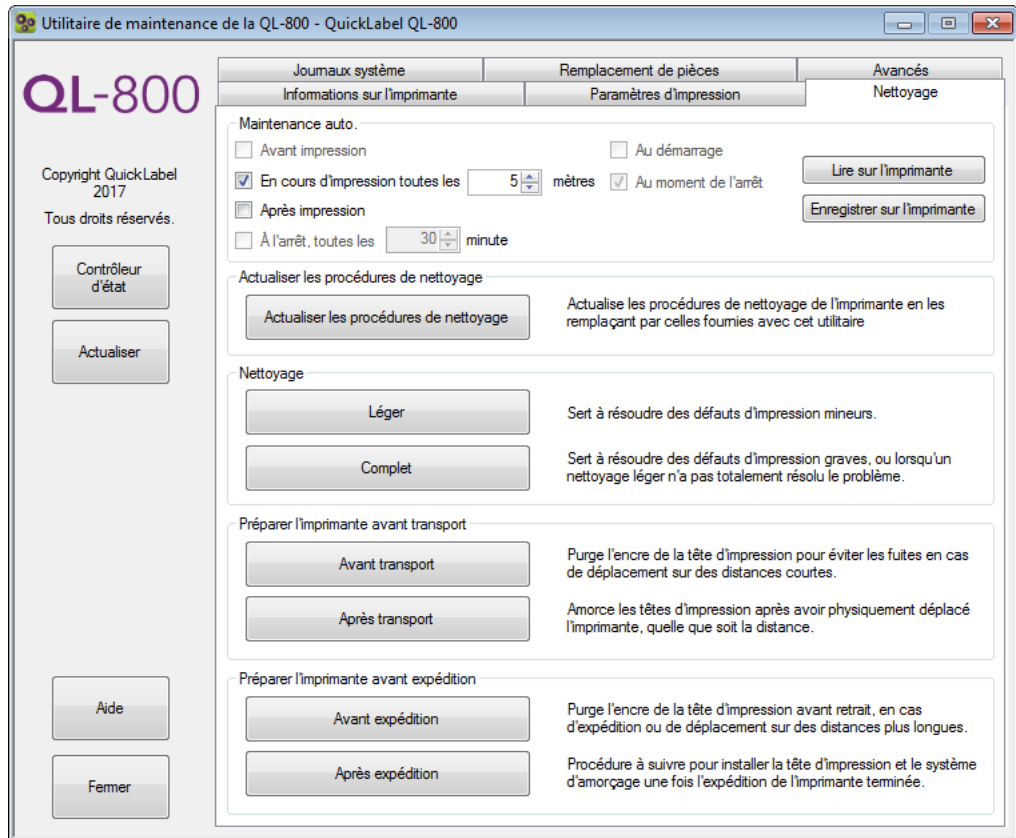
- 4 Sélectionnez le réglage du **mode Dérouleur externe**.

- **Désactivé** - Choisissez cette option si vous souhaitez fournir le support à l'imprimante à l'aide de son propre mandrin.
- **Activé** - Choisissez cette option si vous souhaitez fournir le support à l'imprimante à l'aide d'un dérouleur externe.

- 5 Pour enregistrer cette configuration, choisissez **Enregistrer sur l'imprimante**.

Onglet Nettoyage

Utilisez l'onglet **Nettoyage** pour paramétrer la maintenance automatique, nettoyer les têtes d'impression et préparer l'imprimante au transport.



Paramétrage de la maintenance automatique

Vous pouvez planifier des opérations de maintenance automatiques de routine de l'imprimante. Lors d'une opération de maintenance automatique, l'imprimante procède à un nettoyage programmé de la tête d'impression. Cette maintenance permet d'assurer la qualité d'impression.

Remarque: les opérations de maintenance automatique de routine utilisent de l'encre, ainsi que d'autres consommables. Exécutez la routine de maintenance automatique uniquement à la fréquence nécessaire pour maintenir la qualité d'impression.

- 1 Lancez l'Utilitaire de maintenance de la QL-800.

Dans le menu Démarrage de Windows, sélectionnez **Démarrer > Tous les programmes > QuickLabel QL-800 > Utilitaire de maintenance QL-800**. Une invite concernant la langue et l'imprimante s'ouvre.

Sélectionnez une langue d'affichage et l'imprimante QL-800 à laquelle vous souhaitez vous connecter. Cliquez sur **OK**.

- 2 Sélectionnez l'onglet **Nettoyage**.

- 3 Pour lire les valeurs du programme de maintenance automatique sur l'imprimante et régler les commandes de maintenance automatique en conséquence, sélectionnez **Lire sur l'imprimante**.
- 4 Paramétrez les options du programme de maintenance automatique.
 - **Avant impression** - Lance la maintenance au début de chaque tâche d'impression.
 - **En cours d'impression toutes les** - Lance la maintenance pendant les tâches d'impression, une fois que le nombre de mètres indiqué a été imprimé.
 - **Après impression** - Lance la maintenance à la fin de chaque tâche d'impression.
 - **À l'arrêt, toutes les** - Lance la maintenance lorsque l'imprimante est restée inactive pendant le nombre de minutes indiqué.
 - **Au démarrage** - Lance la maintenance au démarrage de l'imprimante.
 - **Au moment de l'arrêt** - Lance la maintenance avant que l'imprimante ne s'arrête.
- 5 Pour enregistrer les paramètres de maintenance automatique, sélectionnez **Enregistrer sur l'imprimante**.

Mise à jour des procédures de nettoyage

Certaines mises à jour de l'Utilitaire de maintenance de la QL-800 contiennent des procédures de nettoyage actualisées. Suivez les instructions ci-dessous pour mettre à jour les procédures de nettoyage de l'imprimante à partir de celles de l'utilitaire de maintenance.

- 1 Lancez l'Utilitaire de maintenance de la QL-800.

Dans le menu Démarrage de Windows, sélectionnez **Démarrer > Tous les programmes > QuickLabel QL-800 > Utilitaire de maintenance QL-800**. Une invite concernant la langue et l'imprimante s'ouvre.

Sélectionnez une langue d'affichage et l'imprimante QL-800 à laquelle vous souhaitez vous connecter. Cliquez sur **OK**.

- 2 Sélectionnez l'onglet **Nettoyage**.
- 3 Cliquez sur **Mettre à jour les procédures de nettoyage**. Les procédures de nettoyage de l'imprimante sont mises à jour à partir de celles de l'utilitaire de maintenance.

Nettoyage des têtes d'impression

Si vous suspectez des problèmes de qualité d'impression, notamment l'impression de bandes, des buses bouchées ou des défauts d'impression, vous souhaitez sans doute lancer un nettoyage.

Le nettoyage des têtes d'impression ne peut pas être effectué pendant une tâche d'impression ou si une erreur est survenue. Pendant le nettoyage, vous ne devez effectuer aucune autre opération.

Remarque: le nettoyage de la tête d'impression consomme de l'encre. Nettoyez la tête d'impression uniquement lorsque cela est nécessaire.

Les options de nettoyage abordées dans cette procédure sont également disponibles dans le menu **Nettoyage** du Contrôleur d'état de la QL-800.

- 1 Lancez l'Utilitaire de maintenance de la QL-800.

Dans le menu Démarrage de Windows, sélectionnez **Démarrer > Tous les programmes > QuickLabel QL-800 > Utilitaire de maintenance QL-800**. Une invite concernant la langue et l'imprimante s'ouvre.

Sélectionnez une langue d'affichage et l'imprimante QL-800 à laquelle vous souhaitez vous connecter. Cliquez sur **OK**.

- 2 Sélectionnez l'onglet **Nettoyage**.

- 3 Choisissez une option de nettoyage.

- **Léger** - Commencez par un nettoyage léger pour résoudre les défauts d'impression mineurs. Imprimez ensuite une étiquette de test. Si le problème n'est pas résolu, recommencez avec un nettoyage complet.
- **Complet** - Utilisez un nettoyage complet pour résoudre les défauts d'impression majeurs ou lorsque le nettoyage léger n'a pas totalement résolu un défaut d'impression.

Si le problème n'est toujours pas résolu après plusieurs nettoyages complets, contactez l'Assistance technique.

Préparation avant déplacement

Avant de déplacer l'imprimante sur une petite distance dans vos locaux, par exemple à un autre étage, préparez-la selon les instructions suivantes. Cette opération purgera l'encre de la tête d'impression pour éviter les fuites en cas de déplacement sur des distances courtes.

- 1 Lancez l'Utilitaire de maintenance de la QL-800.

Dans le menu Démarrage de Windows, sélectionnez **Démarrer > Tous les programmes > QuickLabel QL-800 > Utilitaire de maintenance QL-800**. Une invite concernant la langue et l'imprimante s'ouvre.

Sélectionnez une langue d'affichage et l'imprimante QL-800 à laquelle vous souhaitez vous connecter. Cliquez sur **OK**.

- 2 Sélectionnez l'onglet **Nettoyage**.

- 3 Sélectionnez **Avant déplacement**. Suivez les instructions à l'écran pour mener à bien cette opération.

- 4 Mettez l'imprimante hors tension.

- 5 Déplacez l'imprimante avec précaution.

- 6 Après avoir installé l'imprimante à son nouvel emplacement, retournez sur l'onglet Nettoyage de l'Utilitaire de maintenance de la QL-800. Sélectionnez **Après déplacement**. Suivez les instructions à l'écran pour mener à bien cette opération.

Préparation à l'expédition

Avant de transporter l'imprimante sur de longues distances, préparez-la selon les instructions suivantes. Cette procédure permet de purger l'encre de la tête d'impression et vous guide à travers les différentes étapes du retrait de la tête d'impression. Suivez cette procédure si vous devez expédier l'imprimante ou la déplacer sur de grandes distances.

Remarque: Pour suivre cette procédure, vous devez vous munir des matériaux d'emballage d'origine.

- 1 Lancez l'Utilitaire de maintenance de la QL-800.

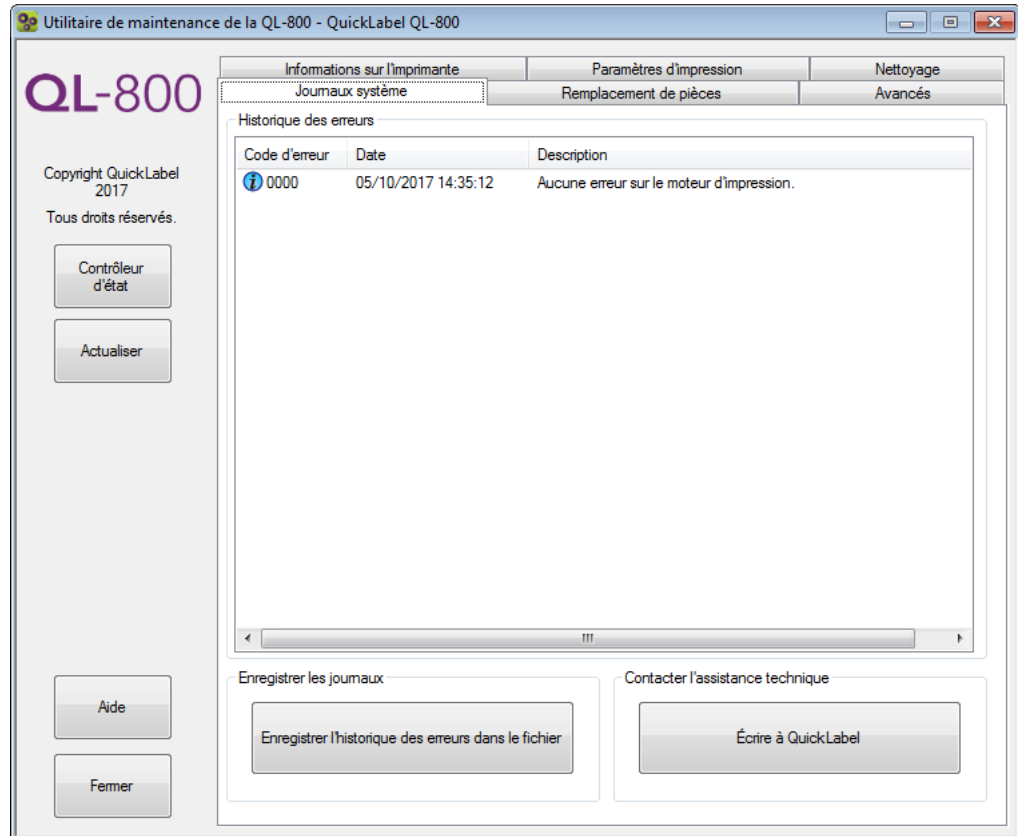
Dans le menu Démarrage de Windows, sélectionnez **Démarrer > Tous les programmes > QuickLabel QL-800 > Utilitaire de maintenance QL-800**. Une invite concernant la langue et l'imprimante s'ouvre.

Sélectionnez une langue d'affichage et l'imprimante QL-800 à laquelle vous souhaitez vous connecter. Cliquez sur **OK**.

- 2 Sélectionnez l'onglet **Nettoyage**.
- 3 Sélectionnez **Avant expédition**. Suivez les instructions à l'écran pour mener à bien cette opération.
- 4 Mettez l'imprimante hors tension.
- 5 Embaquetez l'imprimante dans son emballage d'origine pour l'expédition.
- 6 Après avoir installé l'imprimante à son nouvel emplacement, retournez sur l'onglet Nettoyage de l'Utilitaire de maintenance de la QL-800. Sélectionnez **Après expédition**. Suivez les instructions à l'écran pour mener à bien cette opération.

Onglet Journaux système

Utilisez l'onglet **Journaux système** pour afficher l'historique des erreurs et enregistrer des fichiers journaux. Il offre également un moyen pratique de contacter l'Assistance QuickLabel par e-mail.



Affichage de l'historique des erreurs

- 1 Lancez l'Utilitaire de maintenance de la QL-800.

Dans le menu Démarrage de Windows, sélectionnez **Démarrer > Tous les programmes > QuickLabel QL-800 > Utilitaire de maintenance QL-800**. Une invite concernant la langue et l'imprimante s'ouvre.

Sélectionnez une langue d'affichage et l'imprimante QL-800 à laquelle vous souhaitez vous connecter. Cliquez sur **OK**.

- 2 Sélectionnez l'onglet **Journaux système**.
- 3 Utilisez les barres de défilement pour naviguer dans l'historique des erreurs de l'imprimante.

Enregistrement de fichiers journaux

- 1 Lancez l'Utilitaire de maintenance de la QL-800.

Dans le menu Démarrage de Windows, sélectionnez **Démarrer > Tous les programmes > QuickLabel QL-800 > Utilitaire de maintenance QL-800**. Une invite concernant la langue et l'imprimante s'ouvre.

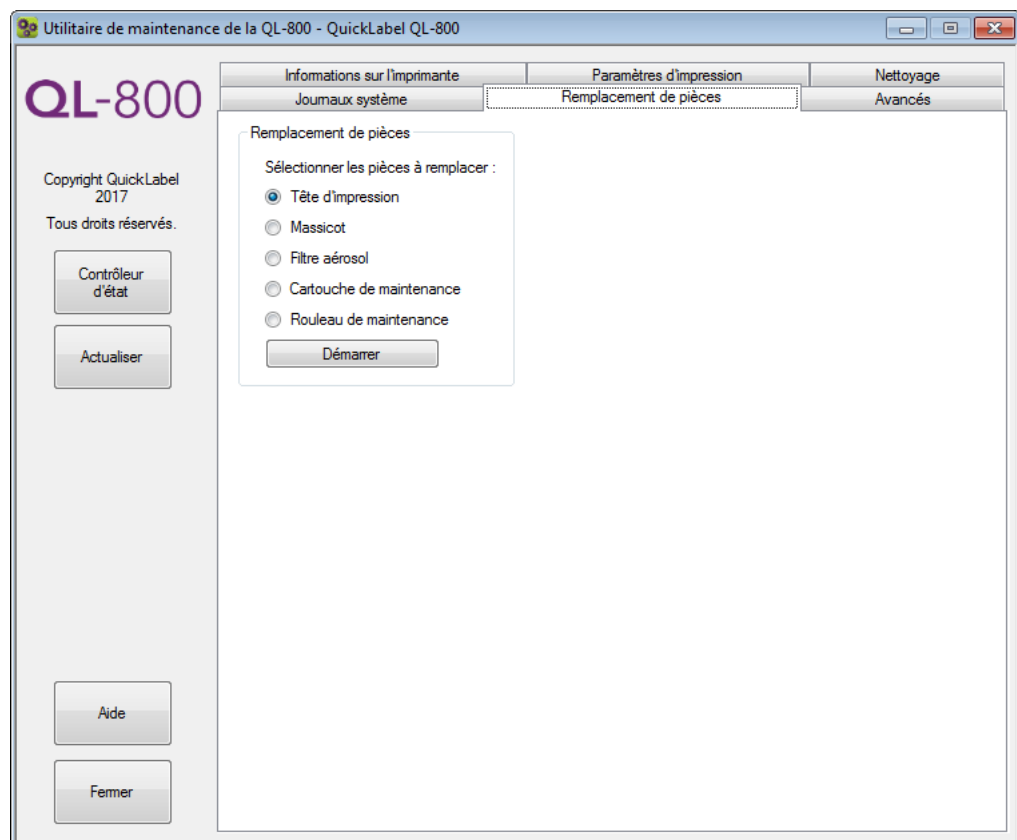
Sélectionnez une langue d'affichage et l'imprimante QL-800 à laquelle vous souhaitez vous connecter. Cliquez sur **OK**.

- 2 Sélectionnez l'onglet **Journaux système**.
- 3 Sélectionnez **Enreg. histor. erreurs dans fichier** pour enregistrer l'historique des erreurs dans un fichier texte sur votre PC.

Une fois le fichier journal créé, un message indique que le journal a été créé avec succès.

Onglet Remplacement de pièces

Utilisez l'onglet **Remplacement de pièces** pour remplacer les pièces d'usure de l'imprimante.



Remplacement de la tête d'impression.

Suivez la procédure ci-dessous pour remplacer la tête d'impression. Cette procédure permet de remplacer la tête d'impression de chaque couleur.

Remarque: pendant cette opération, portez des gants de protection pour éviter de vous tacher les mains avec de l'encre.

- 1 Lancez l'Utilitaire de maintenance de la QL-800.

Dans le menu Démarrage de Windows, sélectionnez **Démarrer > Tous les programmes > QuickLabel QL-800 > Utilitaire de maintenance QL-800**. Une invite concernant la langue et l'imprimante s'ouvre.

Sélectionnez une langue d'affichage et l'imprimante QL-800 à laquelle vous souhaitez vous connecter. Cliquez sur **OK**.

- 2 Sélectionnez l'onglet **Remplacement de pièces**.
- 3 Sélectionnez **Tête d'impression**. Sélectionnez ensuite **Démarrer**. Suivez les instructions à l'écran pour mener à bien cette opération.

Remplacement du massicot

Suivez la procédure ci-dessous pour remplacer le massicot.

Remarque: la lame de coupe est acérée. soyez prudent lors de l'utilisation des lames et lorsque vous vous trouvez à proximité des surfaces exposées de la lame. Vous risquez de vous blesser ou d'endommager vos vêtements.

- 1 Lancez l'Utilitaire de maintenance de la QL-800.

Dans le menu Démarrage de Windows, sélectionnez **Démarrer > Tous les programmes > QuickLabel QL-800 > Utilitaire de maintenance QL-800**. Une invite concernant la langue et l'imprimante s'ouvre.

Sélectionnez une langue d'affichage et l'imprimante QL-800 à laquelle vous souhaitez vous connecter. Cliquez sur **OK**.

- 2 Sélectionnez l'onglet **Remplacement de pièces**.
- 3 Sélectionnez **Massicot**. Sélectionnez ensuite **Début**. Suivez les instructions à l'écran pour mener à bien cette opération.

Remplacement du filtre aérosol

Suivez la procédure ci-dessous pour remplacer le filtre aérosol.

Remarque: pendant cette opération, portez des gants de protection pour éviter de vous tacher les mains avec de l'encre.

- 1 Lancez l'Utilitaire de maintenance de la QL-800.

Dans le menu Démarrage de Windows, sélectionnez **Démarrer > Tous les programmes > QuickLabel QL-800 > Utilitaire de maintenance QL-800**. Une invite concernant la langue et l'imprimante s'ouvre.

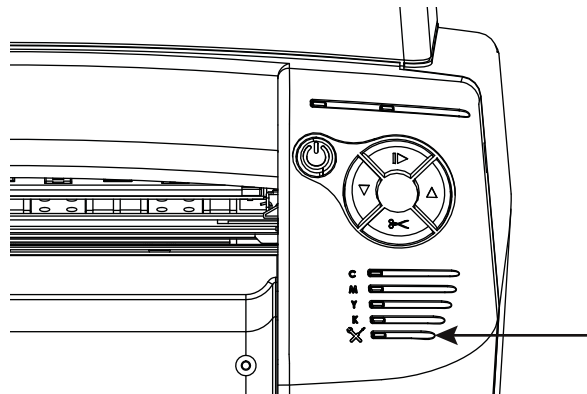
Sélectionnez une langue d'affichage et l'imprimante QL-800 à laquelle vous souhaitez vous connecter. Cliquez sur **OK**.

- 2 Sélectionnez l'onglet **Remplacement de pièces**.
- 3 Sélectionnez **Filtre aérosol**. Sélectionnez ensuite **Début**. Suivez les instructions à l'écran pour mener à bien cette opération.

Remplacement de la cartouche de maintenance

Lorsque la cartouche de maintenance est entièrement pleine d'encre collectée, l'impression s'arrête. Un message d'erreur et une LED signalent cet état.

- Un message indiquant que la cartouche de maintenance est pleine s'affiche sur le Contrôleur d'état et l'onglet Journaux système de l'Utilitaire de maintenance.
- La LED des consommables autres que l'encre s'allume (fixe).



Suivez la procédure ci-dessous pour remplacer la cartouche de maintenance.

Remarque: pour des raisons de sécurité, conservez la cartouche de maintenance hors de la portée des enfants. Si de l'encre est accidentellement ingérée, contactez immédiatement un médecin.

- Pour éviter que de l'encre ne fuie d'une cartouche de maintenance usagée, évitez de la faire tomber ou de la poser inclinée. L'encre risquerait de fuir et de faire des taches.
- De l'encre adhère sur la cartouche de maintenance une fois qu'elle a été utilisée. Manipulez la cartouche de maintenance avec soin pendant son remplacement. L'encre est susceptible de tacher les vêtements.

Remarque: pendant cette opération, portez des gants de protection pour éviter de vous tacher les mains avec de l'encre.

- 1 Lancez l'Utilitaire de maintenance de la QL-800.

Dans le menu Démarrage de Windows, sélectionnez **Démarrer > Tous les programmes > QuickLabel QL-800 > Utilitaire de maintenance QL-800**. Une invite concernant la langue et l'imprimante s'ouvre.

Sélectionnez une langue d'affichage et l'imprimante QL-800 à laquelle vous souhaitez vous connecter. Cliquez sur **OK**.

- 2 Sélectionnez l'onglet **Remplacement de pièces**.
- 3 Sélectionnez **Cartouche de maintenance**. Sélectionnez ensuite **Démarrer**. Suivez les instructions à l'écran pour mener à bien cette opération.

Remplacement du rouleau de maintenance

Suivez la procédure ci-dessous pour remplacer le rouleau de maintenance.

Remarque: pendant cette opération, portez des gants de protection pour éviter de vous tacher les mains avec de l'encre.

- 1 Lancez l'Utilitaire de maintenance de la QL-800.

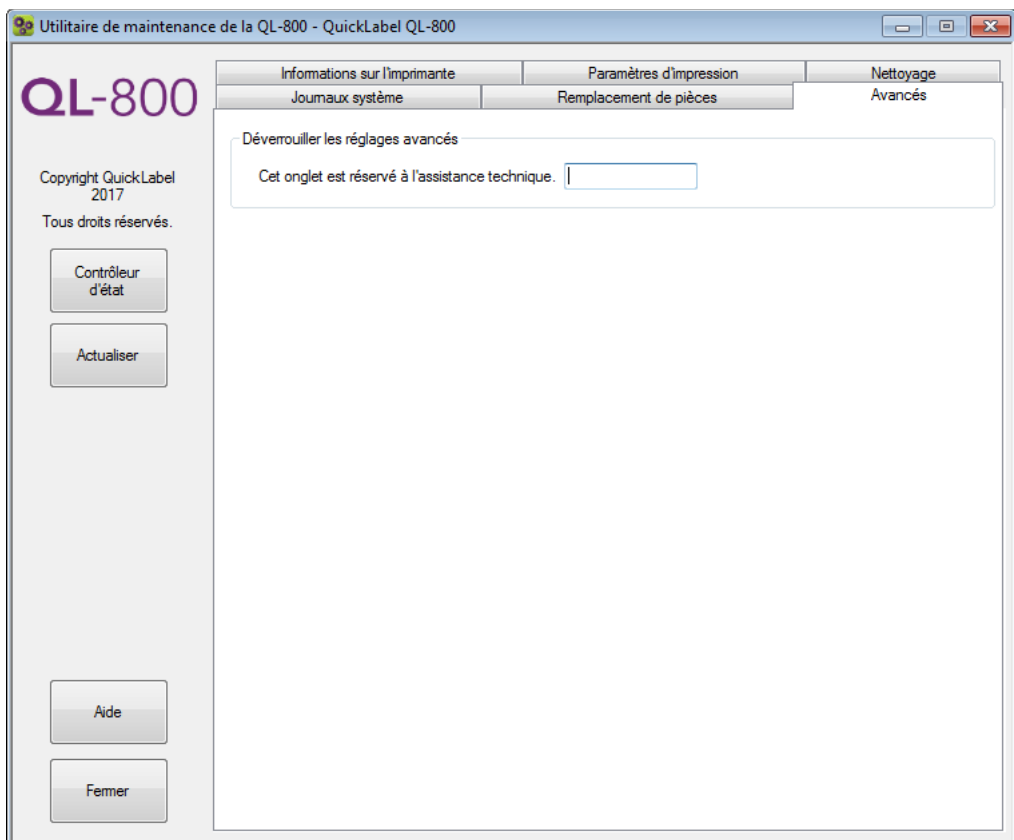
Dans le menu Démarrage de Windows, sélectionnez **Démarrer > Tous les programmes > QuickLabel QL-800 > Utilitaire de maintenance QL-800**. Une invite concernant la langue et l'imprimante s'ouvre.

Sélectionnez une langue d'affichage et l'imprimante QL-800 à laquelle vous souhaitez vous connecter. Cliquez sur **OK**.

- 2 Sélectionnez l'onglet **Remplacement de pièces**.
- 3 Sélectionnez **Rouleau de maintenance**. Sélectionnez ensuite **Démarrer**. Suivez les instructions à l'écran pour mener à bien cette opération.

Onglet Avancés

L'utilisation de l'onglet **Avancés** est réservée à l'Assistance technique.



5

Maintenance de l'imprimante

Remplacement des cartouches d'encre

Lorsque le niveau d'encre restant est bas, un message s'affiche sur le Contrôleur d'état et sur l'onglet Journaux système de l'Utilitaire de maintenance. Lorsqu'une cartouche d'encre est vide, un message s'affiche pour le signaler et l'impression s'arrête.

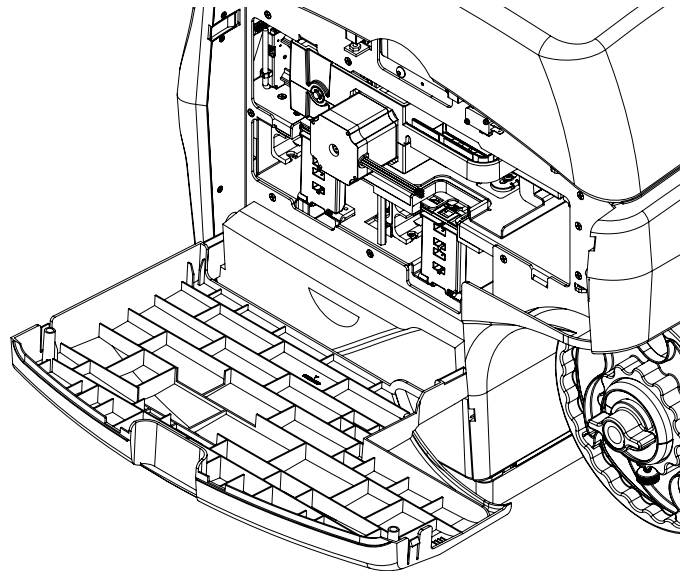
Quatre LED jaunes indiquent également le niveau d'encre sur l'imprimante. Lorsqu'elles clignotent, cela signifie que le niveau d'encre est bas. Lorsqu'elles restent allumées, cela signifie que les cartouches sont vides.

L'imprimante est équipée de quatre cartouches d'encre : noir (N), cyan (C), magenta (M) et jaune (J). Vérifiez le niveau d'encre et remplacez la cartouche correspondante.

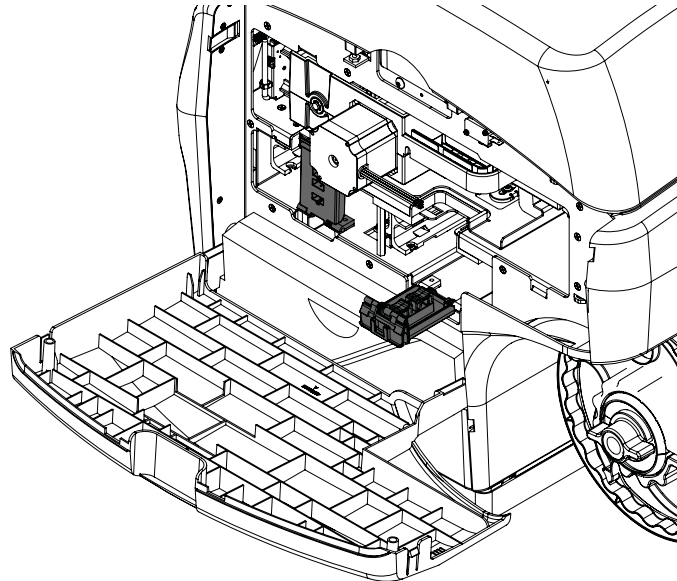
Suivez les instructions ci-dessous pour remplacer les cartouches d'encre. Avant de commencer, assurez-vous que l'imprimante est inactive.

Danger: pour des raisons de sécurité, conservez les cartouches d'encre hors de la portée des enfants. En cas d'ingestion accidentelle d'encre, contactez immédiatement un médecin.

- 1 Ouvrez la trappe latérale principale.



- 2 Ouvrez le loquet de la cartouche d'encre vide. Les loquets s'ouvrent en poussant le mécanisme de verrouillage vers le bas, puis en tirant vers l'extérieur.

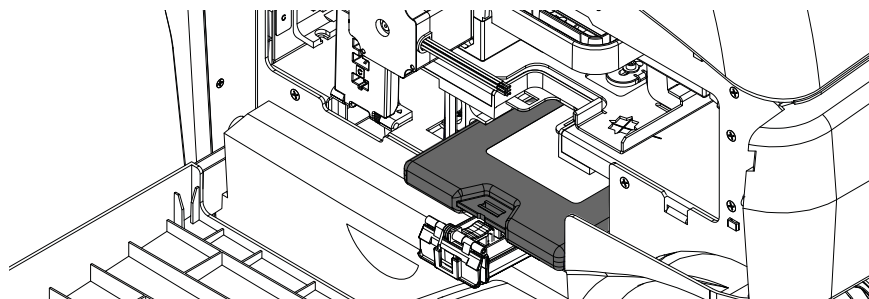


- 3 Retirez la cartouche d'encre vide.
- 4 Insérez la cartouche d'encre neuve, côté buse en premier, étiquette vers le haut. Poussez la cartouche à fond.

Sur la fin, vous sentirez une légère résistance, correspondant au moment où la buse insère les aiguilles dans l'imprimante. Recommencez cette opération pour chaque couleur.

Mise en garde: l'encoche de la cartouche d'encre contient des aiguilles pointues. Ne mettez jamais les doigts dans cette zone.

Remarque: l'imprimante est conçue de telle manière qu'il est impossible d'insérer les cartouches d'encre au mauvais emplacement. Ne tentez pas d'insérer des cartouches d'encre au mauvais emplacement.



- 5 Fermez le loquet de la cartouche d'encre.
- 6 Fermez la trappe latérale principale.

Nettoyage

Nettoyage de l'extérieur de l'imprimante

Avec le temps, les panneaux extérieurs en plastique de l'imprimante peuvent se couvrir de poussière, de saleté, etc. Si nécessaire, vous pouvez les nettoyer.

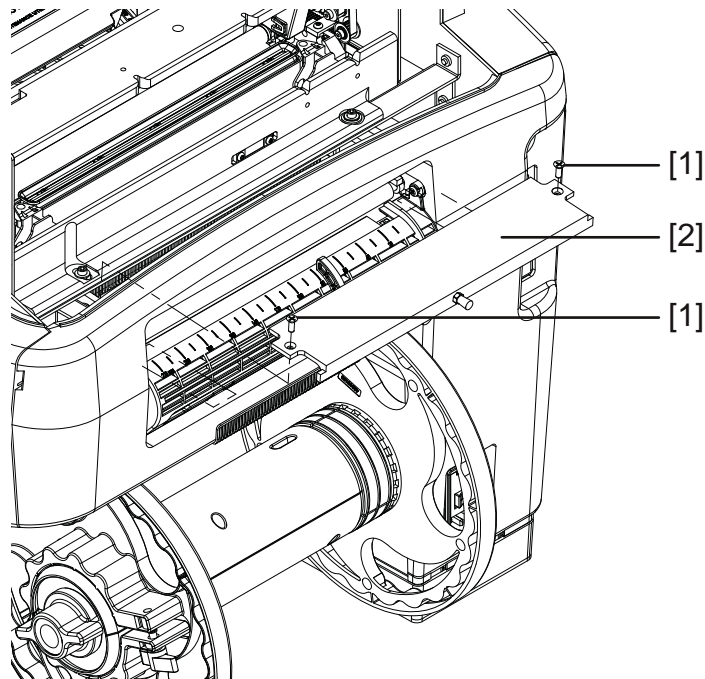
- 1 Imbibez d'eau un chiffon propre et non pelucheux.
- 2 Nettoyez délicatement les surfaces extérieures en plastique à l'aide du chiffon.

Au besoin, vous pouvez utiliser un nettoyant antistatique pour équipement électronique.

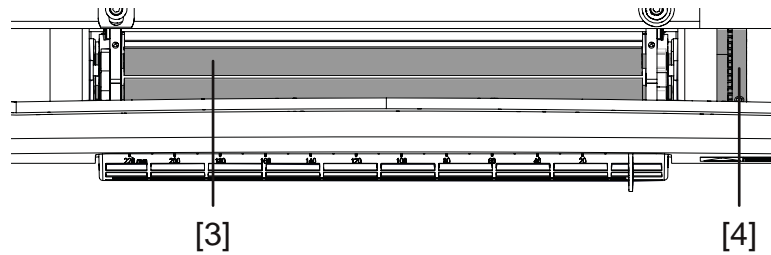
Nettoyage des rouleaux de prise papier du côté alimentation.

Lorsque l'imprimante est alimentée en support à étiquettes, celui-ci avance grâce à une série de rouleaux qui se trouvent dans la fente d'entrée du support. Avec le temps, de la poussière ou des résidus d'adhésif s'accumulent parfois sur ces rouleaux. Vous pouvez nettoyer ces rouleaux de prise papier d'entrée dès que nécessaire.

- 1 Retirez le support de l'imprimante.
- 2 Mettez l'imprimante hors tension.
- 3 Placez l'interrupteur Marche/Arrêt situé à l'arrière de l'imprimante sur Arrêt.
- 4 Ouvrez le capot supérieur.
- 5 Retirez la plaque de protection du rouleau [2] en dévissant les deux vis [1]. Faites glisser la plaque vers l'extérieur, puis vers le haut. Pour retirer la plaque, vous devrez sans doute forcer légèrement, car celle-ci est très ajustée. Mettez la plaque et les vis de côté.



- Utilisez un tissu propre non pelucheux, imbibé d'alcool isopropylique, pour nettoyer les rouleaux de prise papier. Si nécessaire, vous pouvez faire tourner les rouleaux en faisant tourner la poulie d'entraînement.



Remarque: si cela ne suffit pas, vous pouvez également utiliser un dissolvant pour colle et adhésifs de type Goo Gone®.

- Positionnez la plaque de protection du rouleau [2] à sa place, puis vissez les deux vis [1]. Pour mettre en place la plaque, vous devrez sans doute forcer légèrement, car celle-ci est très ajustée.
- Fermez le capot supérieur.

Nettoyage du logement de la cartouche de maintenance

Lors d'une utilisation normale, l'encre usagée est collectée dans la cartouche de maintenance. Parfois, des gouttes d'encre peuvent se déposer dans le logement de la cartouche de maintenance. Vous pouvez retirer provisoirement la cartouche de maintenance et nettoyer son logement selon les besoins.

Remarque: pour des raisons de sécurité, conservez la cartouche de maintenance hors de la portée des enfants. Si de l'encre est accidentellement ingérée, contactez immédiatement un médecin.

- Pour éviter que de l'encre ne fuie d'une cartouche de maintenance usagée, évitez de la faire tomber ou de la poser inclinée. L'encre risquerait de fuir et de faire des taches.
- De l'encre adhère sur la cartouche de maintenance une fois qu'elle a été utilisée. Manipulez la cartouche de maintenance avec précaution. L'encre est susceptible de tacher les vêtements.

Remarque: pendant cette opération, portez des gants de protection pour éviter de vous tacher les mains avec de l'encre.

- Mettez l'imprimante hors tension.
- Placez l'interrupteur Marche/Arrêt situé à l'arrière de l'imprimante sur Arrêt.
- Ouvrez la trappe latérale inférieure.
- Saisissez-vous de la cartouche de maintenance et tirez-la délicatement pour la sortir de l'imprimante. Placez-la sur une surface plate pendant l'opération de nettoyage.
- Imbibez un chiffon propre non pelucheux d'eau dé-ionisée.

N'utilisez pas de serviettes ou de mouchoirs en papier, ni aucune autre matière susceptible de laisser des peluches ou des dépôts. Si des peluches pénétraient dans l'imprimante, cela pourrait causer des problèmes.

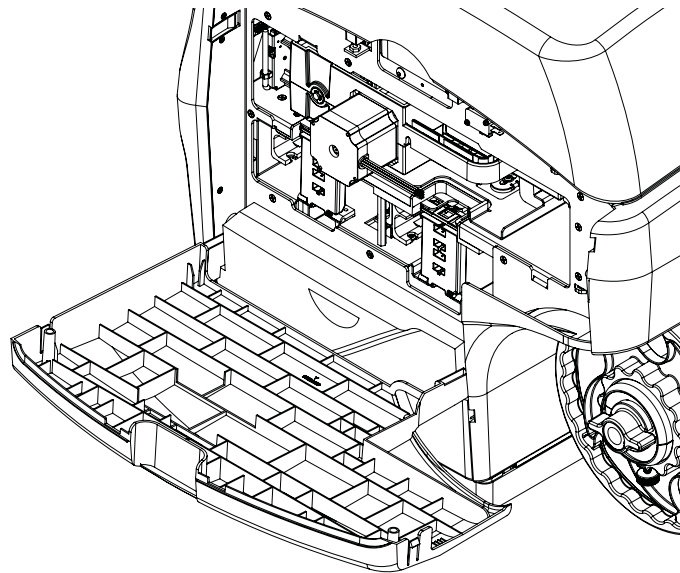
- 6 Nettoyez le logement vide de la cartouche de maintenance à l'intérieur de l'imprimante.
- 7 Lorsque vous avez fini de nettoyer le logement de la cartouche de maintenance, remettez-la en place.
- 8 Fermez la trappe latérale inférieure.

Nettoyage des courroies de transport

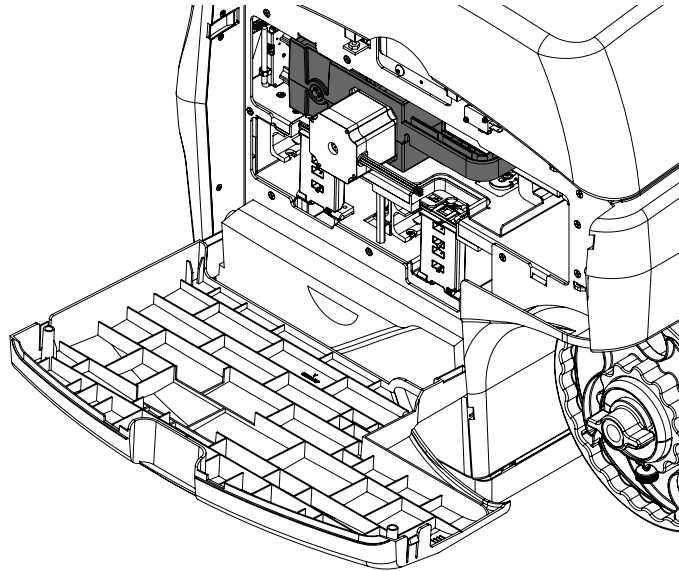
Ce sont les courroies de l'unité de transport qui font avancer le support dans l'imprimante. Parfois, des gouttes d'encre peuvent se déposer sur ces courroies. Au besoin, vous pouvez les nettoyer.

Remarque: pendant cette opération, portez des gants de protection pour éviter de vous tacher les mains avec de l'encre.

- 1 Retirez le support de l'imprimante.
- 2 Ouvrez la trappe latérale principale.



- 3 Saisissez la poignée de l'unité de transport, puis tirez-la à l'horizontale pour la sortir de l'imprimante.

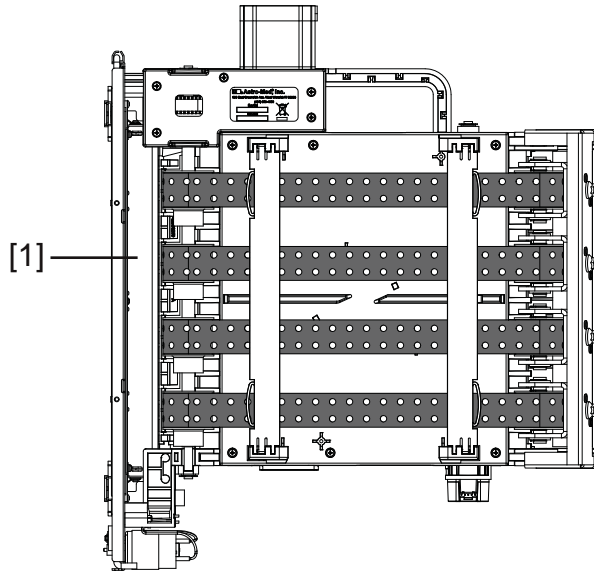


Remarque: si le loquet d'expédition jaune de l'unité de transport est en place, vous ne parviendrez pas à la retirer. Vous devez commencer par retirer ce loquet en le faisant tourner dans le sens inverse des aiguilles d'une montre, puis en le tirant tout droit. Normalement, il doit être retiré pendant le déballage.

- 4 Placez l'unité de transport sur une surface plate.
- 5 Imbibez un chiffon propre non pelucheux d'eau dé-ionisée.

N'utilisez pas de serviettes ou de mouchoirs en papier, ni aucune autre matière susceptible de laisser des peluches ou des dépôts. Si des peluches pénétraient dans l'imprimante, cela pourrait causer des problèmes.

- 6 Tenez le support de lame de l'unité de transport [1] d'une main. Avec l'autre main, nettoyez les quatre courroies de l'unité de transport à l'aide d'un chiffon.



Remarque: si cela ne suffit pas, vous pouvez également utiliser un dissolvant pour colle et adhésifs de type Goo Gone®.

- 7 Si nécessaire, attrapez et déplacez les courroies à la main dans les deux sens pour exposer la surface à nettoyer. Les quatre courroies se déplacent en même temps.
- 8 Si, une fois nettoyées, les courroies sont humides, laissez-les sécher complètement avant de remettre l'unité de transport en place.

Nettoyage des contacts des cartouches d'encre

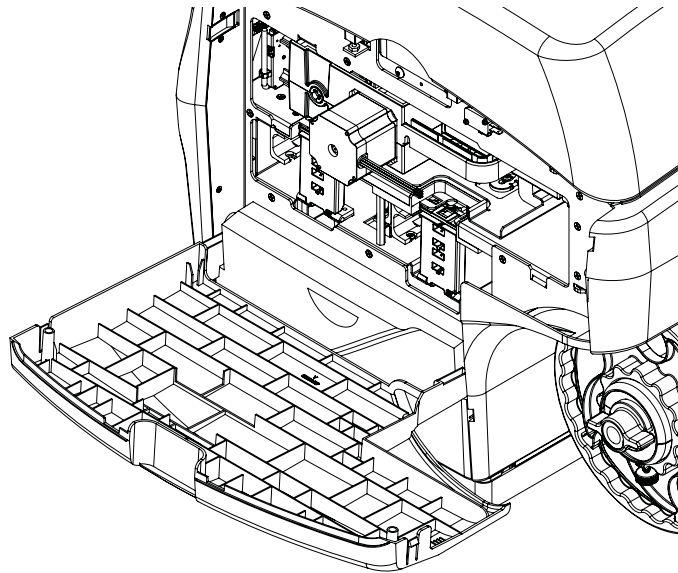
Si l'imprimante ne reconnaît pas une cartouche d'encre pourtant en place, vous pouvez nettoyer les points de contact électrique pour tenter de résoudre le problème.

Suivez les instructions ci-dessous pour nettoyer les contacts électriques sur les cartouches d'encre. Vous pouvez également nettoyer les contacts électriques qui se trouvent dans les logements des cartouches d'encre, à l'intérieur de l'imprimante.

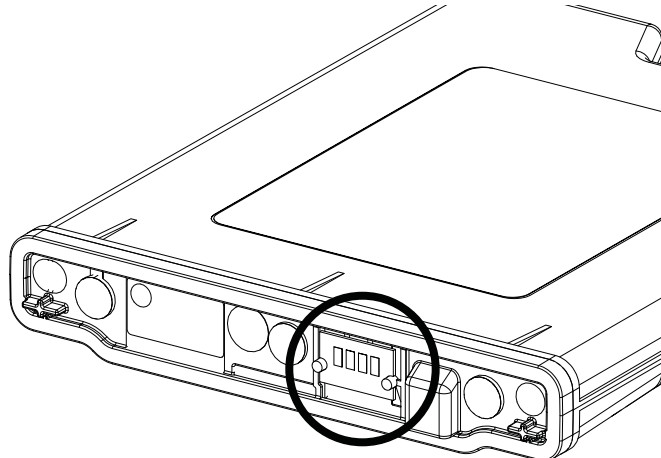
Remarque: pendant cette opération, portez des gants de protection pour éviter de vous tacher les mains avec de l'encre.

- 1 Mettez l'imprimante hors tension.
- 2 Placez l'interrupteur Marche/Arrêt situé à l'arrière de l'imprimante sur Arrêt.

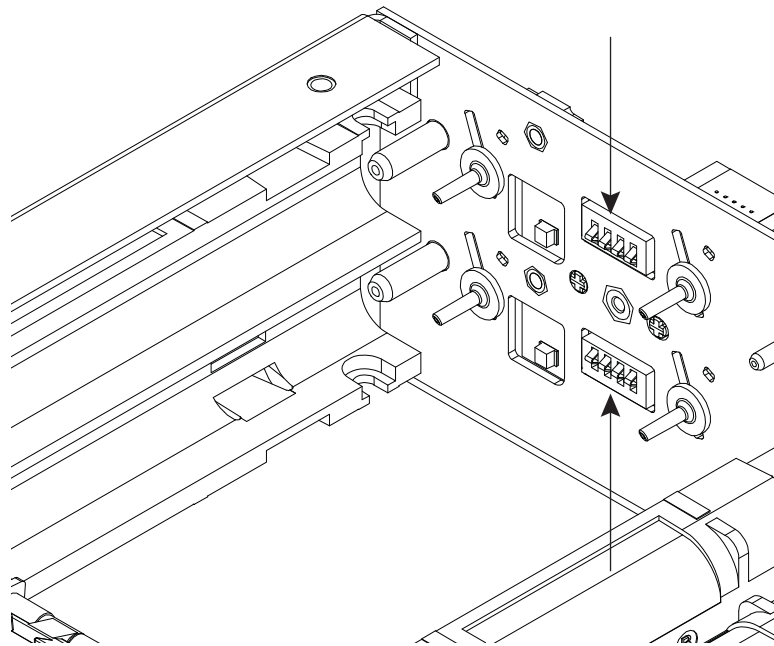
- 3 Ouvrez la trappe latérale principale.



- 4 Ouvrez les deux loquets des cartouches d'encre.
- 5 Sortez les 4 cartouches d'encre de l'unité en les retirant délicatement, une par une.
- 6 Utilisez un coton-tige ou un tissu non pelucheux imbibé d'alcool isopropylique pour nettoyer les contacts électriques des cartouches d'encre.



- 7 Utilisez un coton-tige imbibé d'alcool isopropylique pour nettoyer les contacts de connexion des cartouches d'encre qui se trouvent à l'intérieur de l'imprimante.



- 8 Insérez une par une les 4 cartouches d'encre dans l'unité, en respectant la couleur indiquée sur les loquets des cartouches.
- 9 Fermez les deux loquets des cartouches d'encre.

Nettoyage manuel de la tête d'impression

Lorsque les nettoyages automatiques complet et léger ne suffisent pas à restaurer les buses, vous pouvez recourir à une méthode de nettoyage manuelle.

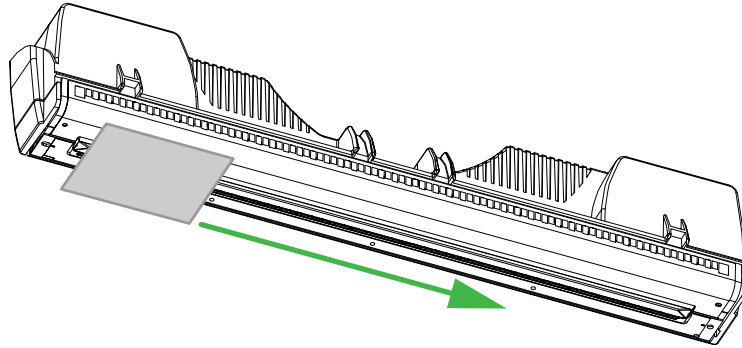
Pour cette opération, vous aurez besoin d'un chiffon non pelucheux propre, d'eau dé-ionisée ou distillée et du capuchon d'emballage d'origine de la tête d'impression. Vous pouvez obtenir un chiffon de nettoyage auprès de QuickLabel (référence 14806000).

- 1 Retirez la tête d'impression en utilisant la fonction correspondante de l'onglet Remplacement de pièces de l'Utilitaire de maintenance de la QL-800.

Même si vous ne remplacez pas la tête d'impression, vous pouvez utiliser cette procédure pour retirer la tête d'impression et la remettre en place.

- 2 Remplissez le capuchon d'emballage orange avec environ 1/8 po (3,2 mm) d'eau dé-ionisée ou déminéralisée. Placez la tête d'impression dans le capuchon. Laissez la tête d'impression tremper environ 5 minutes.

Si vous ne disposez pas du capuchon d'emballage orange, vous pouvez essayer consciencieusement la tête d'impression avec un chiffon non pelucheux imbibé d'eau dé-ionisée ou déminéralisée. Essayez la tête d'impression dans une seule direction.



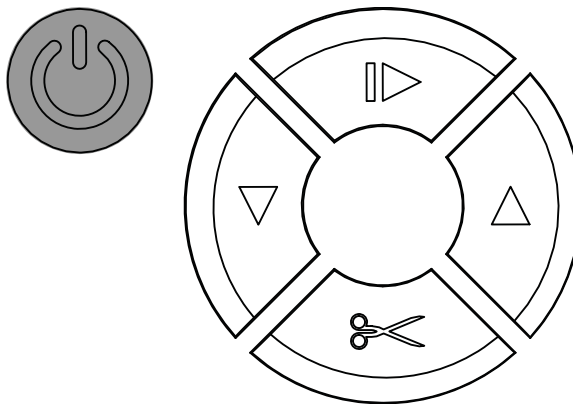
- 3 Essuyez la tête d'impression avec un chiffon non pelucheux sec pour éliminer l'excédent d'eau. Assurez-vous que les contacts électriques sont secs et exempts d'encre et d'eau.
- 4 Réinstallez la tête d'impression dans l'imprimante et fermez le loquet. Terminez la procédure de remplacement de la tête d'impression.

Mise sous tension après un temps d'arrêt prolongé

Si la QL-800 est hors tension ou débranchée depuis au moins deux semaines, vous devez suivre la procédure suivante avant de pouvoir recommencer à imprimer.

Remarque: *l'imprimante se met automatiquement hors tension après huit heures d'inactivité.*

- 1 Appuyez sur la touche Marche/Arrêt pendant 1 seconde pour allumer l'imprimante.



L'imprimante lance le processus de mise sous tension et la LED verte clignote quelques instants. Lorsque la LED verte cesse de clignoter et reste allumée, passez à l'étape suivante.

- 2 Lancez l'Utilitaire de maintenance de la QL-800.

Dans le menu Démarrage de Windows, sélectionnez **Démarrer > Tous les programmes > QuickLabel QL-800 > Utilitaire de maintenance QL-800**. Une invite concernant la langue et l'imprimante s'ouvre.

Sélectionnez une langue d'affichage et l'imprimante QL-800 à laquelle vous souhaitez vous connecter. Cliquez sur **OK**.

- 3 Sélectionnez l'onglet **Nettoyage**.
- 4 Sélectionnez **Avant déplacement**, puis suivez les instructions à l'écran. Une fois le processus terminé, passez à l'étape suivante.
- 5 Sélectionnez **Après déplacement**, puis suivez les instructions à l'écran. Une fois le processus terminé, l'opération est à nouveau prête à être utilisée normalement.

Mise à jour du pilote d'imprimante et des utilitaires

Après avoir installé une mise à jour du pilote d'imprimante et de l'Utilitaire de maintenance de la QL-800, vous devrez appliquer à l'imprimante les procédures de nettoyage mises à jour de l'Utilitaire.

Mettez l'imprimante sous tension et connectez-vous à l'imprimante à l'aide de l'Utilitaire de maintenance de la QL-800. Utilisez ensuite la fonction **Mettre à jour les procédures de nettoyage** de l'onglet **Nettoyage**. Voir *"Mise à jour des procédures de nettoyage"* page 75.

Erreur 1001 - Erreur de chemin papier

L'imprimante n'a pas placé le support dans la position correcte dans les délais attendus.

Solutions

Employez les solutions suivantes pour corriger ce problème. Les solutions les plus pertinentes sont indiquées en premier, suivies des autres possibilités. Vérifiez que le problème est résolu après avoir tenté chacune des solutions recommandées. Si le problème n'est pas résolu, essayez la solution suivante. Si le problème persiste après avoir tenté toutes les solutions, contactez l'Assistance QuickLabel.

- 1) Recherchez et corrigez l'éventuel bourrage papier.
 - En cas de bourrage papier, coupez le support. Appuyez sur la touche Pause/Reprise et maintenez-la enfoncée pour annuler la tâche. Éliminez ensuite le bourrage.
Faites une nouvelle coupe sur le support, puis rechargez-le. Le reste de la tâche peut être renvoyé.
 - S'il n'y a pas de bourrage papier, maintenez la touche Pause/Reprise enfoncée pour annuler la tâche. Appuyez et relâchez la touche d'alimentation autant que nécessaire, jusqu'à ce que la dernière étiquette imprimée soit alignée avec la sortie. Renvoyez la tâche d'impression

Erreur 1002 - Pas de support au niveau de la prise papier.

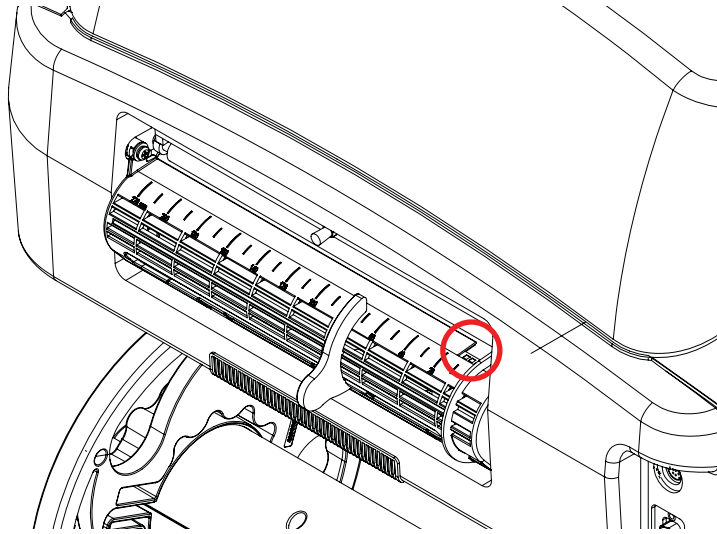
Aucun support détecté au niveau de la prise papier (l'endroit où le support pénètre dans l'imprimante). Cette erreur peut également survenir si le mandrin rembobine librement trop longtemps sans être arrêté par du support tendu.

Solutions

Employez les solutions suivantes pour corriger ce problème. Les solutions les plus pertinentes sont indiquées en premier, suivies des autres possibilités. Vérifiez que le problème est résolu après avoir tenté chacune des solutions recommandées. Si le problème n'est pas résolu, essayez la solution suivante. Si le problème persiste après avoir tenté toutes les solutions, contactez l'Assistance QuickLabel.

- 1) Chargez le support.
- 2) Appuyez et relâchez la touche Marche/Arrêt pour reprendre la tâche d'impression. Ou maintenez la touche Pause/Reprise enfoncée pour annuler la tâche.
- 3) Si la tâche ne reprend pas ou est annulée, éteignez l'imprimante et débranchez le câble d'alimentation de la prise électrique murale.

Inspectez visuellement le capteur d'alimentation à l'endroit où le support pénètre dans l'imprimante et nettoyez les débris à l'aide d'un chiffon non pelucheux.



Si vous découvrez de l'adhésif, nettoyez la zone concernée à l'aide d'un coton-tige imbibé d'alcool isopropylique.

Si cela ne suffit pas, vous pouvez également utiliser un dissolvant pour colle et adhésifs de type Goo Gone®. Utilisez le Goo Gone modérément pour le nettoyage des capteurs, car une quantité excessive risquerait de les endommager.

- 4) Assurez-vous qu'il n'y a pas trop de mou sur le mandrin. Évitez de tendre le support sur le mandrin.

Erreur 1003 - Déroulage trop lent

Le mandrin tourne trop lentement.

Solutions

Employez les solutions suivantes pour corriger ce problème. Les solutions les plus pertinentes sont indiquées en premier, suivies des autres possibilités. Vérifiez que le problème est résolu après avoir tenté chacune des solutions recommandées. Si le problème n'est pas résolu, essayez la solution suivante. Si le problème persiste après avoir tenté toutes les solutions, contactez l'Assistance QuickLabel.

- 1) Assurez-vous que l'écrou papillon qui se trouve à l'extrémité du mandrin est serré en le faisant tourner dans le sens des aiguilles d'une montre.
- 2) Recherchez les obstacles au niveau du mandrin dérouleur et éliminez-les.
- 3) Assurez-vous qu'il n'y a pas de jeu dans le support entre la fente d'entrée et le rouleau. Si nécessaire, rechargez le support.
- 4) Assurez-vous que le diamètre extérieur du rouleau est inférieur ou égal à 8 pouces.
- 5) Appuyez et relâchez la touche Marche/Arrêt pour reprendre la tâche d'impression. Ou maintenez la touche Pause/Reprise enfoncée pour annuler la tâche.

Erreur 1004 - Déroulage trop rapide

Le mandrin tourne trop vite.

Solutions

Employez les solutions suivantes pour corriger ce problème. Les solutions les plus pertinentes sont indiquées en premier, suivies des autres possibilités. Vérifiez que le problème est résolu après avoir tenté chacune des solutions recommandées. Si le problème n'est pas résolu, essayez la solution suivante. Si le problème persiste après avoir tenté toutes les solutions, contactez l'Assistance QuickLabel.

- 1) Appuyez et relâchez la touche Marche/Arrêt pour reprendre la tâche d'impression. Ou maintenez la touche Pause/Reprise enfoncée pour annuler la tâche.

Erreur 1005 - Support épuisé

Le rouleau de support est vide.

Solutions

Employez les solutions suivantes pour corriger ce problème. Les solutions les plus pertinentes sont indiquées en premier, suivies des autres possibilités. Vérifiez que le problème est résolu après avoir tenté chacune des solutions recommandées. Si le problème n'est pas résolu, essayez la solution suivante. Si le problème persiste après avoir tenté toutes les solutions, contactez l'Assistance QuickLabel.

- 1) Chargez le support.
- 2) Appuyez et relâchez la touche Marche/Arrêt pour reprendre la tâche d'impression. Ou maintenez la touche Pause/Reprise enfoncée pour annuler la tâche.

Erreur 1006 - Blocage du massicot

Le massicot n'est pas parvenu jusqu'au côté opposé ou ne bouge pas.

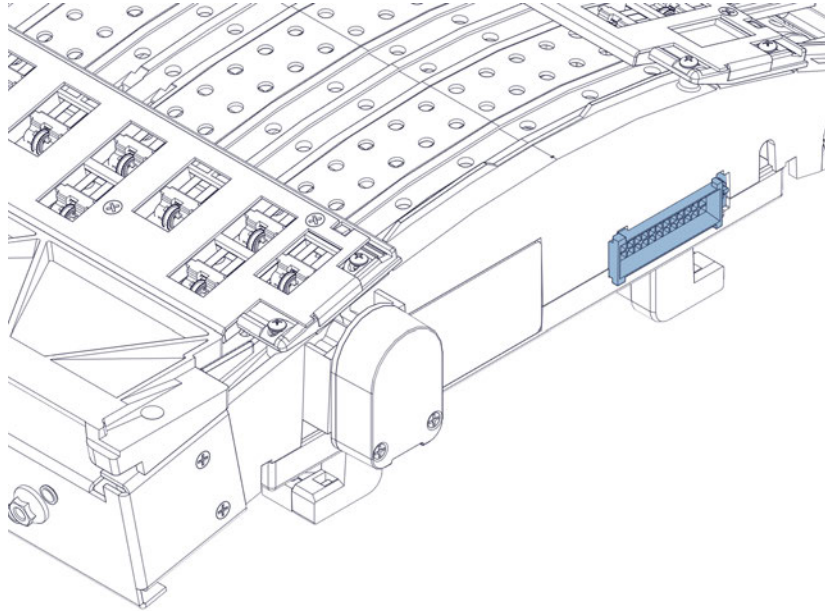
Solutions

Employez les solutions suivantes pour corriger ce problème. Les solutions les plus pertinentes sont indiquées en premier, suivies des autres possibilités. Vérifiez que le problème est résolu après avoir tenté chacune des solutions recommandées. Si le problème n'est pas résolu, essayez la solution suivante. Si le problème persiste après avoir tenté toutes les solutions, contactez l'Assistance QuickLabel.

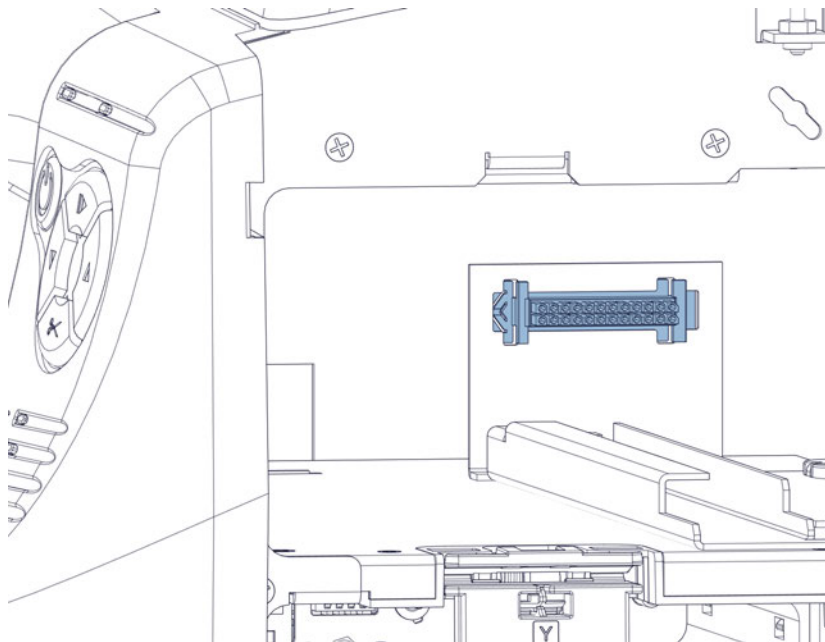
- 1) Appuyez pendant trois secondes sur la touche Marche/Arrêt qui se trouve sur le panneau de commande pour éteindre l'imprimante. Placez l'interrupteur Marche/Arrêt situé à l'arrière de l'imprimante sur Arrêt. Éliminez l'obstacle dans la zone de coupe. Placez l'interrupteur Marche/Arrêt situé à l'arrière de l'imprimante sur Marche. Mettez l'imprimante sous tension.
- 2) Si le massicot ne bouge pas du tout, retirez le support de l'imprimante. Retirez puis réinstallez l'unité de transport. Assurez-vous qu'elle est complètement insérée dans l'imprimante.

- 3) Une connexion électrique ne se fait pas lorsque l'unité de transport est branchée à l'imprimante. Examinez les deux connecteurs et assurez-vous que leurs broches sont propres et ni enfoncées, ni endommagées.

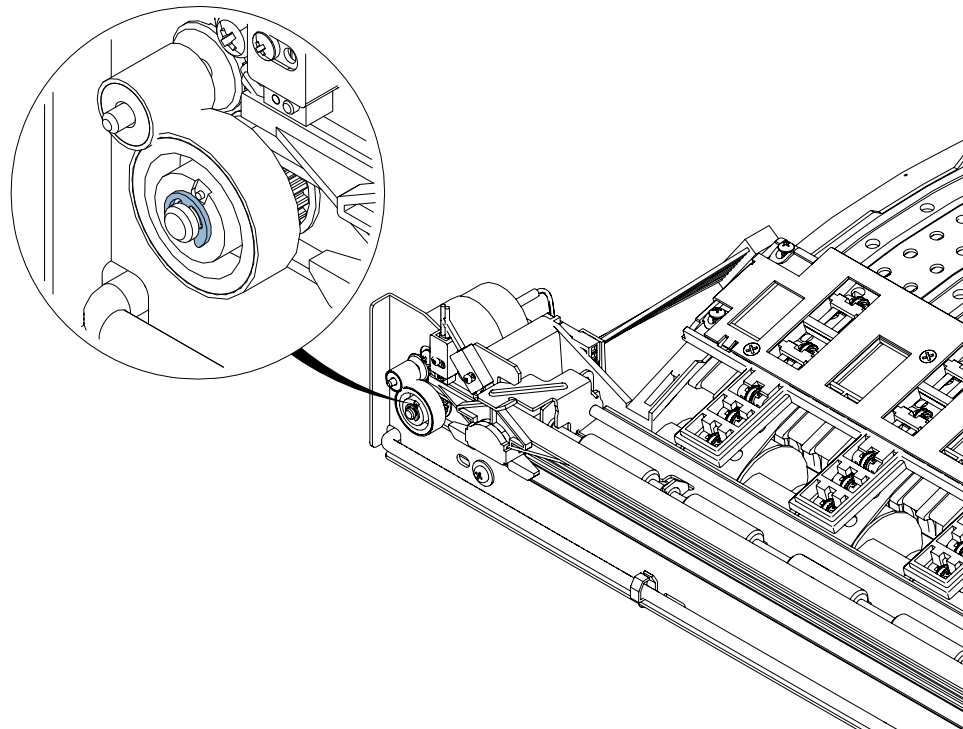
Le connecteur de l'unité de transport est illustré ci-dessous.



Le connecteur homologue à l'intérieur de l'imprimante est illustré ci-dessous.



- 4) Examinez l'ensemble de massicot sur l'unité de transport. Assurez-vous que toutes les pièces sont intactes. Assurez-vous que la rondelle frein métallique qui retient l'engrenage en plastique blanc est bien en place.



- 5) Assurez-vous que la coupe est faite à travers le support d'étiquette, entre les étiquettes. Si nécessaire, réglez la position de coupe/arrêt sous l'onglet Paramètres d'impression de l'Utilitaire de maintenance de la QL-800.

Erreur 1007 - Réservee

Cette erreur est réservée (sans objet).

Erreur 1008 - Support continu sélectionné

Tentative d'exécution d'une opération incompatible avec un support continu (par ex., une seule étiquette).

Solutions

Employez les solutions suivantes pour corriger ce problème. Les solutions les plus pertinentes sont indiquées en premier, suivies des autres possibilités. Vérifiez que le problème est résolu après avoir tenté chacune des solutions recommandées. Si le problème n'est pas résolu, essayez la solution suivante. Si le problème persiste après avoir tenté toutes les solutions, contactez l'Assistance QuickLabel.

- 1) Appuyez et relâchez la touche Marche/Arrêt pour supprimer l'erreur.

Erreur 1009 - Impossible de calibrer le support

L'imprimante ne parvient pas à lire de marques TOF.

Solutions

Employez les solutions suivantes pour corriger ce problème. Les solutions les plus pertinentes sont indiquées en premier, suivies des autres possibilités. Vérifiez que le problème est résolu après avoir tenté chacune des solutions recommandées. Si le problème n'est pas résolu, essayez la solution suivante. Si le problème persiste après avoir tenté toutes les solutions, contactez l'Assistance QuickLabel.

- 1) Appuyez et relâchez la touche Marche/Arrêt pour supprimer l'erreur.
- 2) Assurez-vous que le support est conforme aux spécifications.
- 3) Ce message peut apparaître à l'occasion d'un changement de type de support. Par exemple, si vous passez à un support à marques noires après avoir imprimé sur un support échenillé.

Lorsque vous changez de type de support, la tâche doit être envoyée à l'imprimante avant de charger le support. Au bout de quelques instants, une erreur due à l'absence de support surviendra. Il est possible de charger le support pendant ce délai. Si le support n'est pas chargé avant l'apparition de l'erreur, effacez-la et retentez de charger le support. La tâche ne sera pas perdue.

Erreur 100A - Trappe latérale principale ouverte.

La trappe latérale principale a été ouverte en cours d'impression.

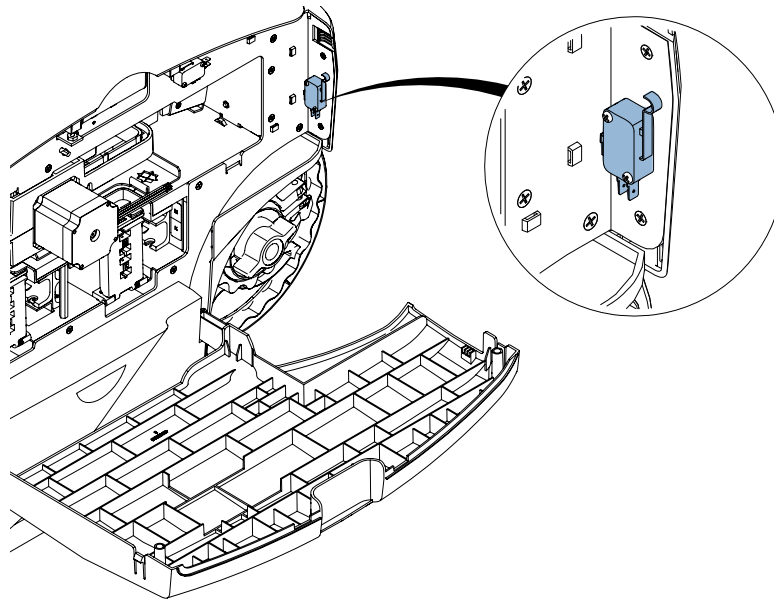
Solutions

Employez les solutions suivantes pour corriger ce problème. Les solutions les plus pertinentes sont indiquées en premier, suivies des autres possibilités. Vérifiez que le problème est résolu après avoir tenté chacune des solutions recommandées. Si le problème n'est pas résolu, essayez la solution suivante. Si le problème persiste après avoir tenté toutes les solutions, contactez l'Assistance QuickLabel.

- 1) Fermez la trappe.

Appuyez et relâchez la touche Marche/Arrêt pour reprendre la tâche d'impression. Ou maintenez la touche Pause/Reprise enfoncée pour annuler la tâche.

- 2) Si la trappe est fermée mais que l'erreur persiste, assurez-vous que le contacteur de la trappe est enclenché lorsque la porte est fermée. Si nécessaire, pliez le bras du contacteur vers l'extérieur.



Erreur 100B - Capot supérieur ouvert

Le capot supérieur a été ouvert en cours d'impression.

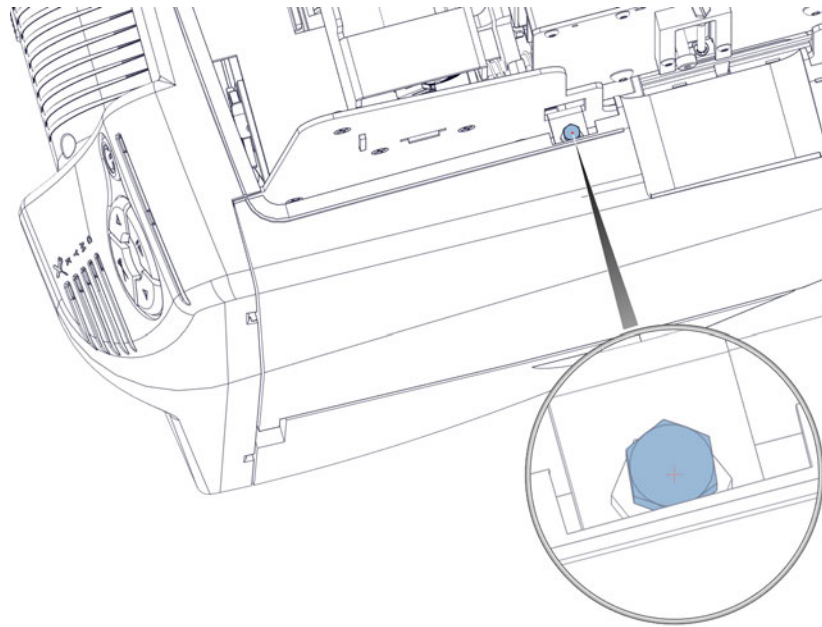
Solutions

Employez les solutions suivantes pour corriger ce problème. Les solutions les plus pertinentes sont indiquées en premier, suivies des autres possibilités. Vérifiez que le problème est résolu après avoir tenté chacune des solutions recommandées. Si le problème n'est pas résolu, essayez la solution suivante. Si le problème persiste après avoir tenté toutes les solutions, contactez l'Assistance QuickLabel.

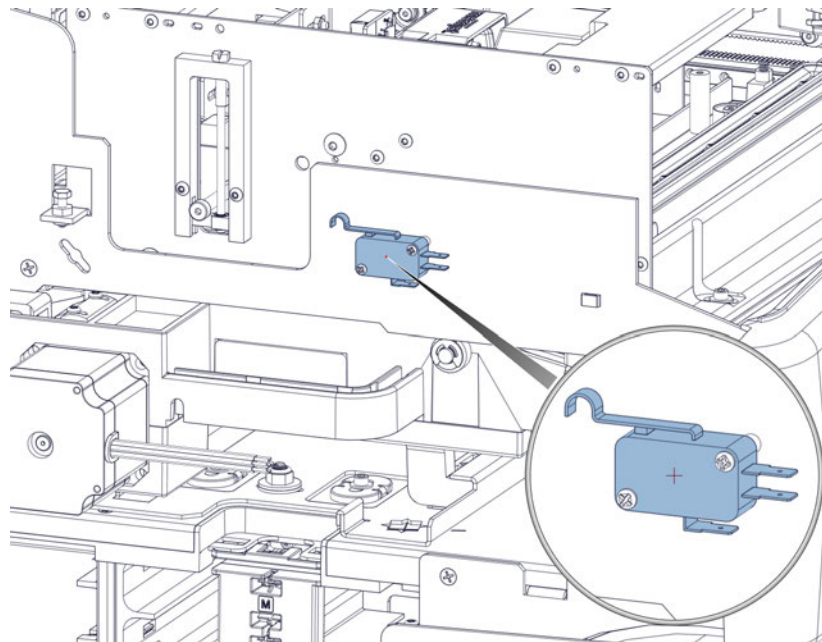
- 1) Fermez le capot supérieur.

Appuyez et relâchez la touche Marche/Arrêt pour reprendre la tâche d'impression. Ou maintenez la touche Pause/Reprise enfoncée pour annuler la tâche.

- 2) Si le capot supérieur est fermé mais que l'erreur persiste, assurez-vous que le contacteur du capot est enclenché lorsque le capot est fermé. La position fermée du capot est contrôlée par une vis qui joue le rôle de butée. Réglez cette vis pour abaisser la position fermée du capot.



- 3) Si le capot supérieur est fermé mais que l'erreur persiste, assurez-vous que le contacteur du capot est enclenché lorsque la porte est fermée. Si nécessaire, pliez le bras du contacteur vers le haut.



Erreur 100C - Cartouche de maintenance absente

L'imprimante ne détecte pas la présence de la cartouche de maintenance.

Solutions

Employez les solutions suivantes pour corriger ce problème. Les solutions les plus pertinentes sont indiquées en premier, suivies des autres possibilités. Vérifiez que le problème est résolu après avoir tenté chacune des solutions recommandées. Si le problème n'est pas résolu, essayez la solution suivante. Si le problème persiste après avoir tenté toutes les solutions, contactez l'Assistance QuickLabel.

- 1) Installez la cartouche de maintenance. Si la cartouche de maintenance est déjà en place, essayez de la repositionner.

Appuyez et relâchez la touche Marche/Arrêt pour supprimer l'erreur.

Erreur 100D - Unité de transport manquante

L'imprimante ne détecte pas la présence de l'unité de transport.

Solutions

Employez les solutions suivantes pour corriger ce problème. Les solutions les plus pertinentes sont indiquées en premier, suivies des autres possibilités. Vérifiez que le problème est résolu après avoir tenté chacune des solutions recommandées. Si le problème n'est pas résolu, essayez la solution suivante. Si le problème persiste après avoir tenté toutes les solutions, contactez l'Assistance QuickLabel.

- 1) Installez l'unité de transport. Si l'unité de transport est déjà en place, essayez de la repositionner.

Appuyez et relâchez la touche Marche/Arrêt pour supprimer l'erreur.

Erreur 100E - Calage du moteur de la courroie

Le moteur de la courroie à calé.

Solutions

Employez les solutions suivantes pour corriger ce problème. Les solutions les plus pertinentes sont indiquées en premier, suivies des autres possibilités. Vérifiez que le problème est résolu après avoir tenté chacune des solutions recommandées. Si le problème n'est pas résolu, essayez la solution suivante. Si le problème persiste après avoir tenté toutes les solutions, contactez l'Assistance QuickLabel.

- 1) Retirez puis réinstallez l'unité de transport. Assurez-vous qu'elle est complètement insérée dans l'imprimante.
- 2) Retirez l'unité de transport et examinez-la.

Vérifiez que le mouvement des courroies n'est pas entravé par un support à étiquettes ou par des dépôts d'encre trop importants.

Appuyez et relâchez la touche Marche/Arrêt pour reprendre la tâche d'impression. Ou maintenez la touche Pause/Reprise enfoncée pour annuler la tâche.

Erreur 100F - Calage du moteur de la prise papier

Le moteur de prise papier a calé.

Solutions

Employez les solutions suivantes pour corriger ce problème. Les solutions les plus pertinentes sont indiquées en premier, suivies des autres possibilités. Vérifiez que le problème est résolu après avoir tenté chacune des solutions recommandées. Si le problème n'est pas résolu, essayez la solution suivante. Si le problème persiste après avoir tenté toutes les solutions, contactez l'Assistance QuickLabel.

- 1) Examinez la prise papier (l'endroit où le support pénètre dans l'imprimante).
Vérifiez que les rouleaux de prise papier ou la zone avoisinante ne comportent aucun support à étiquettes ou débris susceptible d'empêcher les rouleaux de tourner.
- 2) Nettoyez les rouleaux de prise papier d'alimentation.

Erreur 1010 - Impossible de démarrer les ventilateurs d'aspiration

Une panne électronique est survenue.

Solutions

Employez les solutions suivantes pour corriger ce problème. Les solutions les plus pertinentes sont indiquées en premier, suivies des autres possibilités. Vérifiez que le problème est résolu après avoir tenté chacune des solutions recommandées. Si le problème n'est pas résolu, essayez la solution suivante. Si le problème persiste après avoir tenté toutes les solutions, contactez l'Assistance QuickLabel.

- 1) Appuyez pendant trois secondes sur la touche Marche/Arrêt qui se trouve sur le panneau de commande pour éteindre l'imprimante. Patientez trois secondes, puis appuyez sur la touche Marche/Arrêt pendant une seconde pour rallumer l'imprimante.
- 2) Placez l'interrupteur Marche/Arrêt situé à l'arrière de l'imprimante sur Arrêt. Patientez trois secondes, puis placez l'interrupteur Marche/Arrêt sur Marche. Mettez l'imprimante sous tension.

Erreur 1011 - Surtension du dérouleur

Le moteur de déroulage reçoit plus de courant que nécessaire.

Solutions

Employez les solutions suivantes pour corriger ce problème. Les solutions les plus pertinentes sont indiquées en premier, suivies des autres possibilités. Vérifiez que le problème est résolu après avoir tenté chacune des solutions recommandées. Si le problème n'est pas résolu, essayez la solution suivante. Si le problème persiste après avoir tenté toutes les solutions, contactez l'Assistance QuickLabel.

- 1) Recherchez les obstacles au niveau du mandrin dérouleur et éliminez-les.

Appuyez et relâchez la touche Marche/Arrêt pour reprendre la tâche d'impression. Ou maintenez la touche Pause/Reprise enfoncée pour annuler la tâche.

Erreur 1012 - Marque TOF introuvable

L'imprimante ne parvient pas à lire de marques TOF.

Solutions

Employez les solutions suivantes pour corriger ce problème. Les solutions les plus pertinentes sont indiquées en premier, suivies des autres possibilités. Vérifiez que le problème est résolu après avoir tenté chacune des solutions recommandées. Si le problème n'est pas résolu, essayez la solution suivante. Si le problème persiste après avoir tenté toutes les solutions, contactez l'Assistance QuickLabel.

- 1) Appuyez et relâchez la touche Marche/Arrêt pour supprimer l'erreur.
- 2) Assurez-vous que le support est conforme aux spécifications.
- 3) Assurez-vous que le profil d'imprimante est paramétré correctement et que vous avez sélectionné le type de capteur approprié sur le pilote d'impression.

Erreur 1013 - Erreur interne

Une panne électronique est survenue.

Solutions

Employez les solutions suivantes pour corriger ce problème. Les solutions les plus pertinentes sont indiquées en premier, suivies des autres possibilités. Vérifiez que le problème est résolu après avoir tenté chacune des solutions recommandées. Si le problème n'est pas résolu, essayez la solution suivante. Si le problème persiste après avoir tenté toutes les solutions, contactez l'Assistance QuickLabel.

- 1) Appuyez et relâchez la touche Marche/Arrêt pour supprimer l'erreur.
- 2) Appuyez pendant trois secondes sur la touche Marche/Arrêt qui se trouve sur le panneau de commande pour éteindre l'imprimante. Patientez trois secondes, puis appuyez sur la touche Marche/Arrêt pendant une seconde pour rallumer l'imprimante.
- 3) Placez l'interrupteur Marche/Arrêt situé à l'arrière de l'imprimante sur Arrêt. Patientez trois secondes, puis placez l'interrupteur Marche/Arrêt sur Marche. Mettez l'imprimante sous tension.

Erreur 1014 - Erreur interne

Une panne électronique est survenue.

Solutions

Employez les solutions suivantes pour corriger ce problème. Les solutions les plus pertinentes sont indiquées en premier, suivies des autres possibilités. Vérifiez que le problème est résolu après avoir tenté chacune des solutions recommandées. Si le problème n'est pas résolu, essayez la solution suivante. Si le problème persiste après avoir tenté toutes les solutions, contactez l'Assistance QuickLabel.

- 1) Appuyez et relâchez la touche Marche/Arrêt pour supprimer l'erreur.
- 2) Appuyez pendant trois secondes sur la touche Marche/Arrêt qui se trouve sur le panneau de commande pour éteindre l'imprimante. Patientez trois secondes, puis appuyez sur la touche Marche/Arrêt pendant une seconde pour rallumer l'imprimante.
- 3) Placez l'interrupteur Marche/Arrêt situé à l'arrière de l'imprimante sur Arrêt. Patientez trois secondes, puis placez l'interrupteur Marche/Arrêt sur Marche. Mettez l'imprimante sous tension.

Erreur 1015 - Erreur interne

Une panne électronique est survenue.

Solutions

Employez les solutions suivantes pour corriger ce problème. Les solutions les plus pertinentes sont indiquées en premier, suivies des autres possibilités. Vérifiez que le problème est résolu après avoir tenté chacune des solutions recommandées. Si le problème n'est pas résolu, essayez la solution suivante. Si le problème persiste après avoir tenté toutes les solutions, contactez l'Assistance QuickLabel.

- 1) Appuyez et relâchez la touche Marche/Arrêt pour supprimer l'erreur.
- 2) Appuyez pendant trois secondes sur la touche Marche/Arrêt qui se trouve sur le panneau de commande pour éteindre l'imprimante. Patientez trois secondes, puis appuyez sur la touche Marche/Arrêt pendant une seconde pour rallumer l'imprimante.
- 3) Placez l'interrupteur Marche/Arrêt situé à l'arrière de l'imprimante sur Arrêt. Patientez trois secondes, puis placez l'interrupteur Marche/Arrêt sur Marche. Mettez l'imprimante sous tension.

Erreur 1016 - Impossible de serrer le dérouleur

L'imprimante ne parvient pas à resserrer le support au niveau du mandrin d'alimentation.

Solutions

Employez les solutions suivantes pour corriger ce problème. Les solutions les plus pertinentes sont indiquées en premier, suivies des autres possibilités. Vérifiez que le problème est résolu après avoir tenté chacune des solutions recommandées. Si le problème n'est pas résolu, essayez la solution suivante. Si le problème persiste après avoir tenté toutes les solutions, contactez l'Assistance QuickLabel.

- 1) Recherchez les problèmes au niveau du mandrin dérouleur et corrigez-les.

Erreur 1017 - Délai de démarrage du moteur d'impression dépassé

L'imprimante n'a pas détecté de marque de haut de page une fois la tâche lancée.

Solutions

Employez les solutions suivantes pour corriger ce problème. Les solutions les plus pertinentes sont indiquées en premier, suivies des autres possibilités. Vérifiez que le problème est résolu après avoir tenté chacune des solutions recommandées. Si le problème n'est pas résolu, essayez la solution suivante. Si le problème persiste après avoir tenté toutes les solutions, contactez l'Assistance QuickLabel.

- 1) Recherchez et corrigez l'éventuel bourrage papier.
- 2) Retirez puis réinstallez l'unité de transport. Assurez-vous qu'elle est complètement insérée dans l'imprimante.
- 3) Assurez-vous que les dimensions d'étiquette paramétrées dans le pilote correspondent à la taille réelle de l'étiquette.

Erreur 1018 - Réservée

Cette erreur est réservée (sans objet).

Erreur 1019 - Réservée

Cette erreur est réservée (sans objet).

Erreur 101A - Calibration du capteur

L'imprimante n'est pas prête à démarrer la calibration.

Solutions

Employez les solutions suivantes pour corriger ce problème. Les solutions les plus pertinentes sont indiquées en premier, suivies des autres possibilités. Vérifiez que le problème est résolu après avoir tenté chacune des solutions recommandées. Si le problème n'est pas résolu, essayez la solution suivante. Si le problème persiste après avoir tenté toutes les solutions, contactez l'Assistance QuickLabel.

- 1) Appuyez sur la touche Pause/Reprise et maintenez-la enfoncée pour annuler la tâche. Appuyez et relâchez la touche Marche/Arrêt pour supprimer l'erreur.

Erreur 1020 - Délai de lecture de la mémoire partagée dépassé

Un problème de communication interne est survenu.

Solutions

Employez les solutions suivantes pour corriger ce problème. Les solutions les plus pertinentes sont indiquées en premier, suivies des autres possibilités. Vérifiez que le problème est résolu après avoir tenté chacune des solutions recommandées. Si le problème n'est pas résolu, essayez la solution suivante. Si le problème persiste après avoir tenté toutes les solutions, contactez l'Assistance QuickLabel.

- 1) Appuyez et relâchez la touche Marche/Arrêt pour supprimer l'erreur.
- 2) Appuyez pendant trois secondes sur la touche Marche/Arrêt qui se trouve sur le panneau de commande pour éteindre l'imprimante. Patientez trois secondes, puis appuyez sur la touche Marche/Arrêt pendant une seconde pour rallumer l'imprimante.
- 3) Placez l'interrupteur Marche/Arrêt situé à l'arrière de l'imprimante sur Arrêt. Patientez trois secondes, puis placez l'interrupteur Marche/Arrêt sur Marche. Mettez l'imprimante sous tension.

Erreur 1021 - Délai d'écriture de la mémoire partagée dépassé

Un problème de communication interne est survenu.

Solutions

Employez les solutions suivantes pour corriger ce problème. Les solutions les plus pertinentes sont indiquées en premier, suivies des autres possibilités. Vérifiez que le problème est résolu après avoir tenté chacune des solutions recommandées. Si le problème n'est pas résolu, essayez la solution suivante. Si le problème persiste après avoir tenté toutes les solutions, contactez l'Assistance QuickLabel.

- 1) Appuyez et relâchez la touche Marche/Arrêt pour supprimer l'erreur.
- 2) Appuyez pendant trois secondes sur la touche Marche/Arrêt qui se trouve sur le panneau de commande pour éteindre l'imprimante. Patientez trois secondes, puis appuyez sur la touche Marche/Arrêt pendant une seconde pour rallumer l'imprimante.
- 3) Placez l'interrupteur Marche/Arrêt situé à l'arrière de l'imprimante sur Arrêt. Patientez trois secondes, puis placez l'interrupteur Marche/Arrêt sur Marche. Mettez l'imprimante sous tension.

Erreur 1022 - Délai de réponse de la mémoire partagée dépassé

Un problème de communication interne est survenu.

Solutions

Employez les solutions suivantes pour corriger ce problème. Les solutions les plus pertinentes sont indiquées en premier, suivies des autres possibilités. Vérifiez que le problème est résolu après avoir tenté chacune des solutions recommandées. Si le problème n'est pas résolu, essayez la solution suivante. Si le problème persiste après avoir tenté toutes les solutions, contactez l'Assistance QuickLabel.

- 1) Appuyez et relâchez la touche Marche/Arrêt pour supprimer l'erreur.
- 2) Appuyez pendant trois secondes sur la touche Marche/Arrêt qui se trouve sur le panneau de commande pour éteindre l'imprimante. Patientez trois secondes, puis appuyez sur la touche Marche/Arrêt pendant une seconde pour rallumer l'imprimante.
- 3) Placez l'interrupteur Marche/Arrêt situé à l'arrière de l'imprimante sur Arrêt. Patientez trois secondes, puis placez l'interrupteur Marche/Arrêt sur Marche. Mettez l'imprimante sous tension.

Erreur 1023 - Délai d'initialisation du système dépassé

Le moteur d'impression ne s'est pas allumé dans les délais attendus.

Solutions

Employez les solutions suivantes pour corriger ce problème. Les solutions les plus pertinentes sont indiquées en premier, suivies des autres possibilités. Vérifiez que le problème est résolu après avoir tenté chacune des solutions recommandées. Si le problème n'est pas résolu, essayez la solution suivante. Si le problème persiste après avoir tenté toutes les solutions, contactez l'Assistance QuickLabel.

- 1) Appuyez pendant trois secondes sur la touche Marche/Arrêt qui se trouve sur le panneau de commande pour éteindre l'imprimante. Patientez trois secondes, puis appuyez sur la touche Marche/Arrêt pendant une seconde pour rallumer l'imprimante.
- 2) Placez l'interrupteur Marche/Arrêt situé à l'arrière de l'imprimante sur Arrêt. Patientez trois secondes, puis placez l'interrupteur Marche/Arrêt sur Marche. Mettez l'imprimante sous tension.

Erreur 1024 - Réponse inattendue du moteur

Un problème de communication interne est survenu.

Solutions

Employez les solutions suivantes pour corriger ce problème. Les solutions les plus pertinentes sont indiquées en premier, suivies des autres possibilités. Vérifiez que le problème est résolu après avoir tenté chacune des solutions recommandées. Si le problème n'est pas résolu, essayez la solution suivante. Si le problème persiste après avoir tenté toutes les solutions, contactez l'Assistance QuickLabel.

- 1) Appuyez et relâchez la touche Marche/Arrêt pour supprimer l'erreur.
- 2) Appuyez pendant trois secondes sur la touche Marche/Arrêt qui se trouve sur le panneau de commande pour éteindre l'imprimante. Patientez trois secondes, puis appuyez sur la touche Marche/Arrêt pendant une seconde pour rallumer l'imprimante.
- 3) Placez l'interrupteur Marche/Arrêt situé à l'arrière de l'imprimante sur Arrêt. Patientez trois secondes, puis placez l'interrupteur Marche/Arrêt sur Marche. Mettez l'imprimante sous tension.

Erreur 1025 - Délai d'arrêt dépassé

Échec de l'arrêt du moteur d'impression.

Solutions

Employez les solutions suivantes pour corriger ce problème. Les solutions les plus pertinentes sont indiquées en premier, suivies des autres possibilités. Vérifiez que le problème est résolu après avoir tenté chacune des solutions recommandées. Si le problème n'est pas résolu, essayez la solution suivante. Si le problème persiste après avoir tenté toutes les solutions, contactez l'Assistance QuickLabel.

- 1) Éteignez l'imprimante à l'aide de l'interrupteur Marche/Arrêt situé à l'arrière de l'imprimante.

Erreur 1030 - Impossible d'effacer la mémoire EEPROM

Une erreur interne de la mémoire EEPROM est survenue.

Solutions

Employez les solutions suivantes pour corriger ce problème. Les solutions les plus pertinentes sont indiquées en premier, suivies des autres possibilités. Vérifiez que le problème est résolu après avoir tenté chacune des solutions recommandées. Si le problème n'est pas résolu, essayez la solution suivante. Si le problème persiste après avoir tenté toutes les solutions, contactez l'Assistance QuickLabel.

- 1) Appuyez et relâchez la touche Marche/Arrêt pour supprimer l'erreur.
- 2) Appuyez pendant trois secondes sur la touche Marche/Arrêt qui se trouve sur le panneau de commande pour éteindre l'imprimante. Patientez trois secondes, puis appuyez sur la touche Marche/Arrêt pendant une seconde pour rallumer l'imprimante.
- 3) Placez l'interrupteur Marche/Arrêt situé à l'arrière de l'imprimante sur Arrêt. Patientez trois secondes, puis placez l'interrupteur Marche/Arrêt sur Marche. Mettez l'imprimante sous tension.

Erreur 1031 - Impossible de programmer la mémoire EEPROM

Une erreur interne de la mémoire EEPROM est survenue.

Solutions

Employez les solutions suivantes pour corriger ce problème. Les solutions les plus pertinentes sont indiquées en premier, suivies des autres possibilités. Vérifiez que le problème est résolu après avoir tenté chacune des solutions recommandées. Si le problème n'est pas résolu, essayez la solution suivante. Si le problème persiste après avoir tenté toutes les solutions, contactez l'Assistance QuickLabel.

- 1) Appuyez et relâchez la touche Marche/Arrêt pour supprimer l'erreur.
- 2) Appuyez pendant trois secondes sur la touche Marche/Arrêt qui se trouve sur le panneau de commande pour éteindre l'imprimante. Patientez trois secondes, puis appuyez sur la touche Marche/Arrêt pendant une seconde pour rallumer l'imprimante.
- 3) Placez l'interrupteur Marche/Arrêt situé à l'arrière de l'imprimante sur Arrêt. Patientez trois secondes, puis placez l'interrupteur Marche/Arrêt sur Marche. Mettez l'imprimante sous tension.

Erreur 1032 - Somme de contrôle EEPROM non valide

Une erreur interne de la mémoire EEPROM est survenue.

Solutions

Employez les solutions suivantes pour corriger ce problème. Les solutions les plus pertinentes sont indiquées en premier, suivies des autres possibilités. Vérifiez que le problème est résolu après avoir tenté chacune des solutions recommandées. Si le problème n'est pas résolu, essayez la solution suivante. Si le problème persiste après avoir tenté toutes les solutions, contactez l'Assistance QuickLabel.

- 1) Appuyez et relâchez la touche Marche/Arrêt pour supprimer l'erreur.
- 2) Appuyez pendant trois secondes sur la touche Marche/Arrêt qui se trouve sur le panneau de commande pour éteindre l'imprimante. Patientez trois secondes, puis appuyez sur la touche Marche/Arrêt pendant une seconde pour rallumer l'imprimante.
- 3) Placez l'interrupteur Marche/Arrêt situé à l'arrière de l'imprimante sur Arrêt. Patientez trois secondes, puis placez l'interrupteur Marche/Arrêt sur Marche. Mettez l'imprimante sous tension.

Erreur 1038 - Échec de la mise à niveau

Un échec de la mise à niveau est survenu.

Solutions

Employez les solutions suivantes pour corriger ce problème. Les solutions les plus pertinentes sont indiquées en premier, suivies des autres possibilités. Vérifiez que le problème est résolu après avoir tenté chacune des solutions recommandées. Si le problème n'est pas résolu, essayez la solution suivante. Si le problème persiste après avoir tenté toutes les solutions, contactez l'Assistance QuickLabel.

- 1) Appuyez et relâchez la touche Marche/Arrêt pour supprimer l'erreur.
- 2) Appuyez pendant trois secondes sur la touche Marche/Arrêt qui se trouve sur le panneau de commande pour éteindre l'imprimante. Patientez trois secondes, puis appuyez sur la touche Marche/Arrêt pendant une seconde pour rallumer l'imprimante.
- 3) Placez l'interrupteur Marche/Arrêt situé à l'arrière de l'imprimante sur Arrêt. Patientez trois secondes, puis placez l'interrupteur Marche/Arrêt sur Marche. Mettez l'imprimante sous tension.

Erreur 1039 - Échec de la mise à niveau

Un échec de la mise à niveau est survenu.

Solutions

Employez les solutions suivantes pour corriger ce problème. Les solutions les plus pertinentes sont indiquées en premier, suivies des autres possibilités. Vérifiez que le problème est résolu après avoir tenté chacune des solutions recommandées. Si le problème n'est pas résolu, essayez la solution suivante. Si le problème persiste après avoir tenté toutes les solutions, contactez l'Assistance QuickLabel.

- 1) Appuyez et relâchez la touche Marche/Arrêt pour supprimer l'erreur.
- 2) Appuyez pendant trois secondes sur la touche Marche/Arrêt qui se trouve sur le panneau de commande pour éteindre l'imprimante. Patientez trois secondes, puis appuyez sur la touche Marche/Arrêt pendant une seconde pour rallumer l'imprimante.
- 3) Placez l'interrupteur Marche/Arrêt situé à l'arrière de l'imprimante sur Arrêt. Patientez trois secondes, puis placez l'interrupteur Marche/Arrêt sur Marche. Mettez l'imprimante sous tension.

Erreur 103A - Échec de la mise à niveau

Un échec de la mise à niveau est survenu.

Solutions

Employez les solutions suivantes pour corriger ce problème. Les solutions les plus pertinentes sont indiquées en premier, suivies des autres possibilités. Vérifiez que le problème est résolu après avoir tenté chacune des solutions recommandées. Si le problème n'est pas résolu, essayez la solution suivante. Si le problème persiste après avoir tenté toutes les solutions, contactez l'Assistance QuickLabel.

- 1) Appuyez et relâchez la touche Marche/Arrêt pour supprimer l'erreur.
- 2) Appuyez pendant trois secondes sur la touche Marche/Arrêt qui se trouve sur le panneau de commande pour éteindre l'imprimante. Patientez trois secondes, puis appuyez sur la touche Marche/Arrêt pendant une seconde pour rallumer l'imprimante.
- 3) Placez l'interrupteur Marche/Arrêt situé à l'arrière de l'imprimante sur Arrêt. Patientez trois secondes, puis placez l'interrupteur Marche/Arrêt sur Marche. Mettez l'imprimante sous tension.

Erreur 1040 - Échec de la lecture de l'état de la tâche

Le moteur d'impression a transmis un message d'état indiquant que la tâche était corrompue ou incorrecte.

Solutions

Employez les solutions suivantes pour corriger ce problème. Les solutions les plus pertinentes sont indiquées en premier, suivies des autres possibilités. Vérifiez que le problème est résolu après avoir tenté chacune des solutions recommandées. Si le problème n'est pas résolu, essayez la solution suivante. Si le problème persiste après avoir tenté toutes les solutions, contactez l'Assistance QuickLabel.

- 1) Appuyez et relâchez la touche Marche/Arrêt pour supprimer l'erreur.
- 2) Appuyez pendant trois secondes sur la touche Marche/Arrêt qui se trouve sur le panneau de commande pour éteindre l'imprimante. Patientez trois secondes, puis appuyez sur la touche Marche/Arrêt pendant une seconde pour rallumer l'imprimante.
- 3) Placez l'interrupteur Marche/Arrêt situé à l'arrière de l'imprimante sur Arrêt. Patientez trois secondes, puis placez l'interrupteur Marche/Arrêt sur Marche. Mettez l'imprimante sous tension.

Erreur 1042 - Paramètre de la tâche introuvable

Le message d'état de la tâche ne contient pas de paramètre de décalage horizontal valide.

Solutions

Employez les solutions suivantes pour corriger ce problème. Les solutions les plus pertinentes sont indiquées en premier, suivies des autres possibilités. Vérifiez que le problème est résolu après avoir tenté chacune des solutions recommandées. Si le problème n'est pas résolu, essayez la solution suivante. Si le problème persiste après avoir tenté toutes les solutions, contactez l'Assistance QuickLabel.

- 1) Appuyez sur la touche Pause/Reprise et maintenez-la enfoncée pour annuler la tâche. Relancez l'impression de la tâche.
- 2) Appuyez et relâchez la touche Marche/Arrêt pour reprendre la tâche d'impression. Ou maintenez la touche Pause/Reprise enfoncée pour annuler la tâche.

Erreur 1043 - Paramètre de la tâche introuvable

Le message d'état de la tâche ne contient pas de paramètre de décalage vertical valide.

Solutions

Employez les solutions suivantes pour corriger ce problème. Les solutions les plus pertinentes sont indiquées en premier, suivies des autres possibilités. Vérifiez que le problème est résolu après avoir tenté chacune des solutions recommandées. Si le problème n'est pas résolu, essayez la solution suivante. Si le problème persiste après avoir tenté toutes les solutions, contactez l'Assistance QuickLabel.

- 1) Appuyez sur la touche Pause/Reprise et maintenez-la enfoncée pour annuler la tâche. Relancez l'impression de la tâche.

- 2) Appuyez pendant trois secondes sur la touche Marche/Arrêt qui se trouve sur le panneau de commande pour éteindre l'imprimante. Patientez trois secondes, puis appuyez sur la touche Marche/Arrêt pendant une seconde pour rallumer l'imprimante.
- 3) Placez l'interrupteur Marche/Arrêt situé à l'arrière de l'imprimante sur Arrêt. Patientez trois secondes, puis placez l'interrupteur Marche/Arrêt sur Marche. Mettez l'imprimante sous tension.

Erreur 1044 - Paramètre de la tâche introuvable

Le message d'état de la tâche ne contient pas de paramètre de haut de page valide.

Solutions

Employez les solutions suivantes pour corriger ce problème. Les solutions les plus pertinentes sont indiquées en premier, suivies des autres possibilités. Vérifiez que le problème est résolu après avoir tenté chacune des solutions recommandées. Si le problème n'est pas résolu, essayez la solution suivante. Si le problème persiste après avoir tenté toutes les solutions, contactez l'Assistance QuickLabel.

- 1) Appuyez et relâchez la touche Marche/Arrêt pour reprendre la tâche d'impression. Ou maintenez la touche Pause/Reprise enfoncée pour annuler la tâche.

Erreur 1045 - Paramètre de la tâche introuvable

Le message d'état de la tâche ne contient pas de paramètre Couper à la fin de la tâche valide.

Solutions

Employez les solutions suivantes pour corriger ce problème. Les solutions les plus pertinentes sont indiquées en premier, suivies des autres possibilités. Vérifiez que le problème est résolu après avoir tenté chacune des solutions recommandées. Si le problème n'est pas résolu, essayez la solution suivante. Si le problème persiste après avoir tenté toutes les solutions, contactez l'Assistance QuickLabel.

- 1) Appuyez et relâchez la touche Marche/Arrêt pour reprendre la tâche d'impression. Ou maintenez la touche Pause/Reprise enfoncée pour annuler la tâche.

Erreur 1046 - Paramètre de la tâche introuvable

Le message d'état de la tâche ne contient pas de paramètre Couper toutes les N valide.

Solutions

Employez les solutions suivantes pour corriger ce problème. Les solutions les plus pertinentes sont indiquées en premier, suivies des autres possibilités. Vérifiez que le problème est résolu après avoir tenté chacune des solutions recommandées. Si le problème n'est pas résolu, essayez la solution suivante. Si le problème persiste après avoir tenté toutes les solutions, contactez l'Assistance QuickLabel.

- 1) Appuyez et relâchez la touche Marche/Arrêt pour reprendre la tâche d'impression. Ou maintenez la touche Pause/Reprise enfoncée pour annuler la tâche.

Erreur 1050 - Cartouche de maintenance pleine

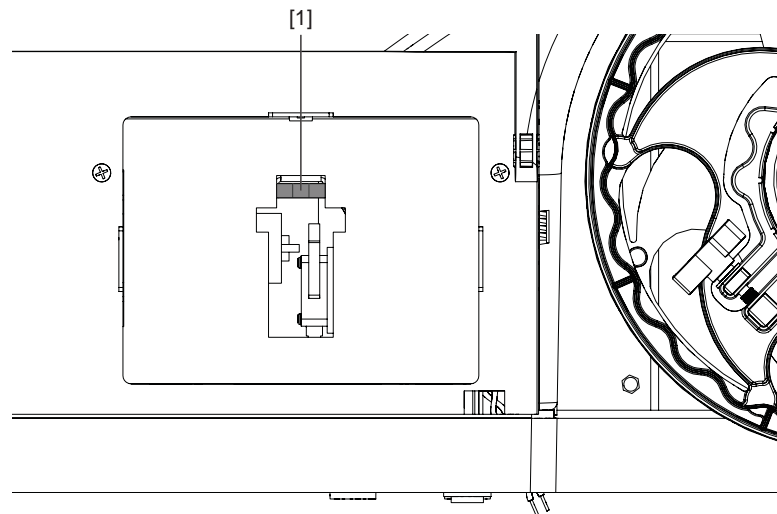
La tâche d'impression ne peut pas démarrer si la cartouche de maintenance est pleine.

Solutions

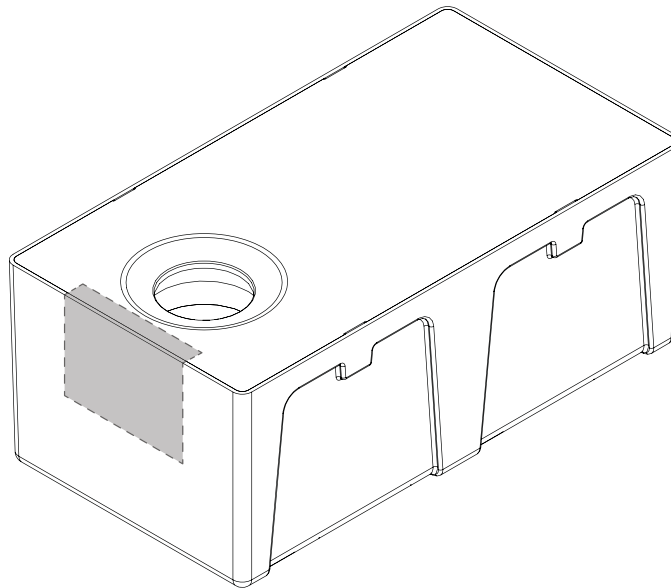
Employez les solutions suivantes pour corriger ce problème. Les solutions les plus pertinentes sont indiquées en premier, suivies des autres possibilités. Vérifiez que le problème est résolu après avoir tenté chacune des solutions recommandées. Si le problème n'est pas résolu, essayez la solution suivante. Si le problème persiste après avoir tenté toutes les solutions, contactez l'Assistance QuickLabel.

- 1) Installez une cartouche de maintenance neuve.
- 2) Appuyez et relâchez la touche Marche/Arrêt pour supprimer l'erreur.
- 3) Si votre modèle d'imprimante est équipé d'un capteur de cartouche de maintenance, nettoyez-le ainsi que la cartouche de maintenance. Les résidus d'encre sur le capteur ou l'extérieur de la cartouche de maintenance peuvent provoquer fausser les mesures du capteur.

Ouvrez la trappe latérale inférieure et retirez la cartouche de maintenance. Nettoyez le capteur optique [1] qui se trouve à l'intérieur de l'imprimante à l'aide d'un tissu propre non pelucheux, imbibé d'alcool isopropylique.



Nettoyez la zone indiquée sur la cartouche de maintenance à l'aide d'un tissu propre non pelucheux, imbibé d'alcool isopropylique.



Insérez la cartouche de maintenance et fermez la trappe latérale inférieure.

Erreur 1051 - L'imprimante n'est pas prête

L'imprimante ne peut pas démarrer une tâche d'impression dans son état actuel.

Solutions

Employez les solutions suivantes pour corriger ce problème. Les solutions les plus pertinentes sont indiquées en premier, suivies des autres possibilités. Vérifiez que le problème est résolu après avoir tenté chacune des solutions recommandées. Si le problème n'est pas résolu, essayez la solution suivante. Si le problème persiste après avoir tenté toutes les solutions, contactez l'Assistance QuickLabel.

- 1) Terminez la tâche en cours.

Appuyez et relâchez la touche Marche/Arrêt pour supprimer l'erreur.

Erreur 2001 - Tête d'impression défectueuse

La tête d'impression est endommagée ou sa connexion électrique est défectueuse.

Solutions

Employez les solutions suivantes pour corriger ce problème. Les solutions les plus pertinentes sont indiquées en premier, suivies des autres possibilités. Vérifiez que le problème est résolu après avoir tenté chacune des solutions recommandées. Si le problème n'est pas résolu, essayez la solution suivante. Si le problème persiste après avoir tenté toutes les solutions, contactez l'Assistance QuickLabel.

- 1) Retirez la tête d'impression en utilisant la fonction correspondante de l'onglet Remplacement de pièces de l'Utilitaire de maintenance de la QL-800.

Nettoyez les contacts électriques de la tête d'impression à l'aide d'un chiffon non pelucheux et d'alcool isopropylique.

Suivez la procédure de remplacement de la tête d'impression jusqu'au bout, mais réinstallez la même tête d'impression.

- 2) Remplacez la tête d'impression.

Erreur 2002 - Tête d'impression inappropriée

La tête d'impression installée n'est pas adaptée à cette imprimante.

Solutions

Employez les solutions suivantes pour corriger ce problème. Les solutions les plus pertinentes sont indiquées en premier, suivies des autres possibilités. Vérifiez que le problème est résolu après avoir tenté chacune des solutions recommandées. Si le problème n'est pas résolu, essayez la solution suivante. Si le problème persiste après avoir tenté toutes les solutions, contactez l'Assistance QuickLabel.

- 1) Installez une tête d'impression de la marque QuickLabel.

Erreur 2003 - Tête d'impression manquante

La tête d'impression n'est pas installée, sa connexion électrique est défectueuse ou un loquet n'est pas reconnu comme fermé.

Solutions

Employez les solutions suivantes pour corriger ce problème. Les solutions les plus pertinentes sont indiquées en premier, suivies des autres possibilités. Vérifiez que le problème est résolu après avoir tenté chacune des solutions recommandées. Si le problème n'est pas résolu, essayez la solution suivante. Si le problème persiste après avoir tenté toutes les solutions, contactez l'Assistance QuickLabel.

- 1) Retirez la tête d'impression en utilisant la fonction correspondante de l'onglet Remplacement de pièces de l'Utilitaire de maintenance de la QL-800.

Nettoyez les contacts électriques de la tête d'impression à l'aide d'un chiffon non pelucheux et d'alcool isopropylique.

Suivez la procédure de remplacement de la tête d'impression jusqu'au bout, mais réinstallez la même tête d'impression.

- 2) Remplacez la tête d'impression.

Erreur 2004 - Tête d'impression sans licence

Le système ne trouve pas de composant électrique homologué.

Solutions

Employez les solutions suivantes pour corriger ce problème. Les solutions les plus pertinentes sont indiquées en premier, suivies des autres possibilités. Vérifiez que le problème est résolu après avoir tenté chacune des solutions recommandées. Si le problème n'est pas résolu, essayez la solution suivante. Si le problème persiste après avoir tenté toutes les solutions, contactez l'Assistance QuickLabel.

- 1) Installez une tête d'impression de la marque QuickLabel.

Erreur 2005 - Tête d'impression inutilisable

L'un des composants électriques homologués n'est pas adapté au système.

Solutions

Employez les solutions suivantes pour corriger ce problème. Les solutions les plus pertinentes sont indiquées en premier, suivies des autres possibilités. Vérifiez que le problème est résolu après avoir tenté chacune des solutions recommandées. Si le problème n'est pas résolu, essayez la solution suivante. Si le problème persiste après avoir tenté toutes les solutions, contactez l'Assistance QuickLabel.

- 1) Retirez la tête d'impression en utilisant la fonction correspondante de l'onglet Remplacement de pièces de l'Utilitaire de maintenance de la QL-800.

Nettoyez les contacts électriques de la tête d'impression à l'aide d'un chiffon non pelucheux et d'alcool isopropylique.

Suivez la procédure de remplacement de la tête d'impression jusqu'au bout, mais réinstallez la même tête d'impression.
- 2) Remplacez la tête d'impression.

Erreur 2006 - Tête d'impression non amorcée

La tête d'impression est détectée comme non amorcée.

Vous pouvez amorcer l'imprimante à l'aide de la fonction Après déplacement, sous l'onglet Nettoyage de l'Utilitaire de maintenance de la QL-800.

Solutions

Employez les solutions suivantes pour corriger ce problème. Les solutions les plus pertinentes sont indiquées en premier, suivies des autres possibilités. Vérifiez que le problème est résolu après avoir tenté chacune des solutions recommandées. Si le problème n'est pas résolu, essayez la solution suivante. Si le problème persiste après avoir tenté toutes les solutions, contactez l'Assistance QuickLabel.

- 1) Si cette erreur survient, alors que la tête d'impression a été amorcée et utilisée avec succès, c'est peut-être parce que l'imprimante a été mise hors tension à l'aide de l'interrupteur Marche/Arrêt situé à l'arrière après l'amorçage.

Lancez la fonction Après déplacement, sous l'onglet Nettoyage de l'Utilitaire de maintenance de la QL-800, pour réamorcer la tête d'impression. Après avoir amorcé l'imprimante, commencez par l'éteindre-la à l'aide de la touche Marche/Arrêt qui se trouve sur le panneau de commande pour enregistrer les paramètres.

- 2) Retirez la tête d'impression en utilisant la fonction correspondante de l'onglet Remplacement de pièces de l'Utilitaire de maintenance de la QL-800.

Nettoyez les contacts électriques de la tête d'impression à l'aide d'un chiffon non pelucheux et d'alcool isopropylique.

Suivez la procédure de remplacement de la tête d'impression jusqu'au bout, mais réinstallez la même tête d'impression.

Erreur 2007 - Maintenance en cours

L'imprimante est en maintenance.

Solutions

Employez les solutions suivantes pour corriger ce problème. Les solutions les plus pertinentes sont indiquées en premier, suivies des autres possibilités. Vérifiez que le problème est résolu après avoir tenté chacune des solutions recommandées. Si le problème n'est pas résolu, essayez la solution suivante. Si le problème persiste après avoir tenté toutes les solutions, contactez l'Assistance QuickLabel.

- 1) Attendez qu'elle ait terminé l'opération de maintenance.

Erreur 2008 - Une erreur de la série 1000 est survenue

Une erreur 2008 dans le journal de l'Utilitaire de maintenance indique qu'une erreur de la série 1000 est survenue ou s'était produite auparavant. Vous pouvez voir de quelle erreur spécifique de la série 1000 il s'agit dans le Contrôleur d'état. Les informations détaillées concernant les erreurs de la série 1000 ne sont pas conservées dans le journal de l'Utilitaire de maintenance.

Erreur 2009 - Blocage de la maintenance

Des composants mécaniques du module d'impression n'ont pas pu être déplacés.

Solutions

Employez les solutions suivantes pour corriger ce problème. Les solutions les plus pertinentes sont indiquées en premier, suivies des autres possibilités. Vérifiez que le problème est résolu après avoir tenté chacune des solutions recommandées. Si le problème n'est pas résolu, essayez la solution suivante. Si le problème persiste après avoir tenté toutes les solutions, contactez l'Assistance QuickLabel.

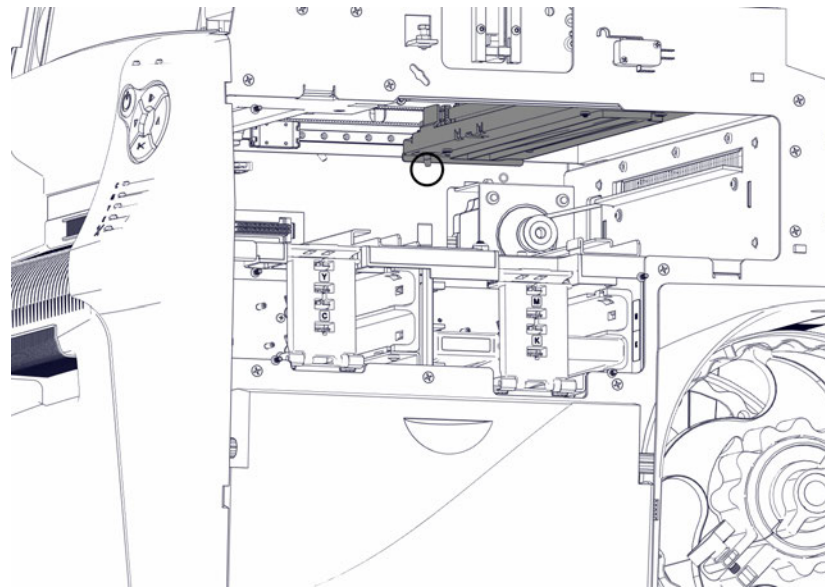
- 1) Il est souvent préférable de contrôler le mouvement des pièces du module d'impression en laissant le capot ouvert. Éteignez l'imprimante, ouvrez le capot et redémarrez-la.

Suivez le programme de calibration de position ainsi que la maintenance au démarrage. C'est souvent là que l'on peut observer les problèmes au niveau du dispositif de levage de la tête d'impression. Écoutez attentivement lorsque l'imprimante tente de lever la tête d'impression lorsqu'elle est en position basse. Si le moteur élévateur a calé, on entend généralement un piaulement ou un couinement.

- 2) Ouvrez le capot supérieur et recherchez les éventuels obstacles.

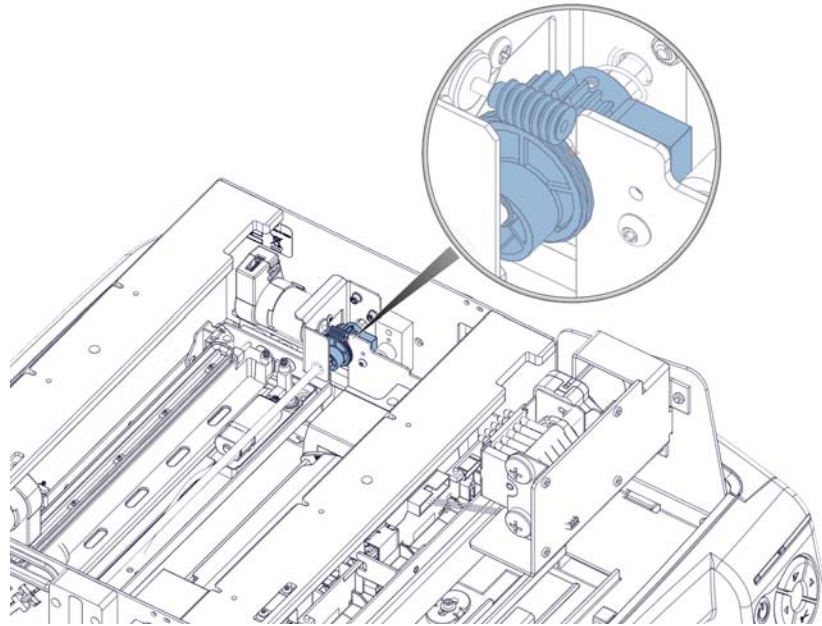
Ouvrez la trappe latérale principale. Retirez l'unité de transport et examinez-la. Assurez-vous que les ensembles de roues dentées sont serrés. S'ils ne sont pas serrés ou s'ils sont tordus, les ensembles risquent d'entrer en contact avec l'ensemble de maintenance et de l'empêcher de bouger.

- 3) Inspectez le tube d'encre usagée sur le traineau de maintenance. Celui-ci peut changer de position et empêcher le traineau de maintenance de se mettre en position. Le tube d'encre usagée se raccorde sur le traineau de maintenance, au niveau du port indiqué sur l'illustration.

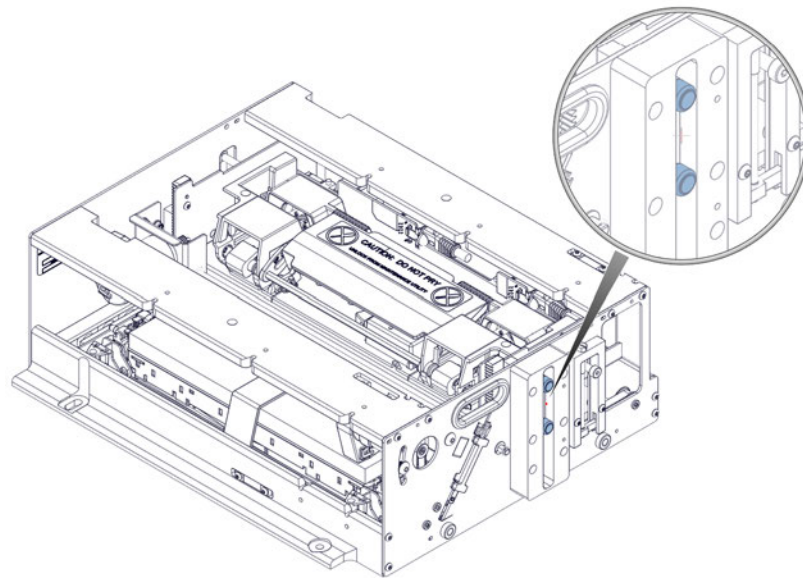


- 4) Une tension au niveau des faisceaux de câbles peut limiter le mouvement de la tête d'impression et entraver sa montée et sa descente. Vérifiez le trajet du faisceau.
- 5) Inspectez les engrenages du moteur de positionnement de la tête d'impression.

L'ensemble de l'engrenage à vis sans fin et de l'engrenage de levée est illustré ci-dessous. Assurez-vous que les engrenages sont alignés que l'engrenage de levée en plastique noir n'est pas endommagé ni trop usé.



- 6) Examinez les galets de came sur le moteur d'impression. Assurez-vous que les deux galets sont présents.



Erreur 200A - Cartouche noire manquante

Impossible de détecter la cartouche d'encre noire.

Solutions

Employez les solutions suivantes pour corriger ce problème. Les solutions les plus pertinentes sont indiquées en premier, suivies des autres possibilités. Vérifiez que le problème est résolu après avoir tenté chacune des solutions recommandées. Si le problème n'est pas résolu, essayez la solution suivante. Si le problème persiste après avoir tenté toutes les solutions, contactez l'Assistance QuickLabel.

- 1) Nettoyez les contacts électriques de la cartouche d'encre, puis remettez-la en place.

Erreur 200B - Cartouche magenta manquante

Impossible de détecter la cartouche d'encre magenta.

Solutions

Employez les solutions suivantes pour corriger ce problème. Les solutions les plus pertinentes sont indiquées en premier, suivies des autres possibilités. Vérifiez que le problème est résolu après avoir tenté chacune des solutions recommandées. Si le problème n'est pas résolu, essayez la solution suivante. Si le problème persiste après avoir tenté toutes les solutions, contactez l'Assistance QuickLabel.

- 1) Nettoyez les contacts électriques de la cartouche d'encre, puis remettez-la en place.

Erreur 200C - Cartouche jaune manquante

Impossible de détecter la cartouche d'encre jaune.

Solutions

Employez les solutions suivantes pour corriger ce problème. Les solutions les plus pertinentes sont indiquées en premier, suivies des autres possibilités. Vérifiez que le problème est résolu après avoir tenté chacune des solutions recommandées. Si le problème n'est pas résolu, essayez la solution suivante. Si le problème persiste après avoir tenté toutes les solutions, contactez l'Assistance QuickLabel.

- 1) Nettoyez les contacts électriques de la cartouche d'encre, puis remettez-la en place.

Erreur 200D - Cartouche cyan manquante

Impossible de détecter la cartouche d'encre cyan.

Solutions

Employez les solutions suivantes pour corriger ce problème. Les solutions les plus pertinentes sont indiquées en premier, suivies des autres possibilités. Vérifiez que le problème est résolu après avoir tenté chacune des solutions recommandées. Si le problème n'est pas résolu, essayez la solution suivante. Si le problème persiste après avoir tenté toutes les solutions, contactez l'Assistance QuickLabel.

- 1) Nettoyez les contacts électriques de la cartouche d'encre, puis remettez-la en place.

Erreur 200E - Plusieurs cartouches manquantes

Plusieurs cartouches d'encre n'ont pas été détectées.

Solutions

Employez les solutions suivantes pour corriger ce problème. Les solutions les plus pertinentes sont indiquées en premier, suivies des autres possibilités. Vérifiez que le problème est résolu après avoir tenté chacune des solutions recommandées. Si le problème n'est pas résolu, essayez la solution suivante. Si le problème persiste après avoir tenté toutes les solutions, contactez l'Assistance QuickLabel.

- 1) Nettoyez les contacts électriques de la cartouche d'encre, puis remettez-la en place.

Erreur 200F - Encre noire épuisée

La cartouche d'encre noire est vide.

Solutions

Employez les solutions suivantes pour corriger ce problème. Les solutions les plus pertinentes sont indiquées en premier, suivies des autres possibilités. Vérifiez que le problème est résolu après avoir tenté chacune des solutions recommandées. Si le problème n'est pas résolu, essayez la solution suivante. Si le problème persiste après avoir tenté toutes les solutions, contactez l'Assistance QuickLabel.

- 1) Remplacez la cartouche d'encre.

Erreur 2010 - Encre magenta épuisée

La cartouche d'encre magenta est vide.

Solutions

Employez les solutions suivantes pour corriger ce problème. Les solutions les plus pertinentes sont indiquées en premier, suivies des autres possibilités. Vérifiez que le problème est résolu après avoir tenté chacune des solutions recommandées. Si le problème n'est pas résolu, essayez la solution suivante. Si le problème persiste après avoir tenté toutes les solutions, contactez l'Assistance QuickLabel.

- 1) Remplacez la cartouche d'encre.

Erreur 2011 - Encre jaune épuisée

La cartouche d'encre jaune est vide.

Solutions

Employez les solutions suivantes pour corriger ce problème. Les solutions les plus pertinentes sont indiquées en premier, suivies des autres possibilités. Vérifiez que le problème est résolu après avoir tenté chacune des solutions recommandées. Si le problème n'est pas résolu, essayez la solution suivante. Si le problème persiste après avoir tenté toutes les solutions, contactez l'Assistance QuickLabel.

- 1) Remplacez la cartouche d'encre.

Erreur 2012 - Encre cyan épuisée

La cartouche d'encre cyan est vide.

Solutions

Employez les solutions suivantes pour corriger ce problème. Les solutions les plus pertinentes sont indiquées en premier, suivies des autres possibilités. Vérifiez que le problème est résolu après avoir tenté chacune des solutions recommandées. Si le problème n'est pas résolu, essayez la solution suivante. Si le problème persiste après avoir tenté toutes les solutions, contactez l'Assistance QuickLabel.

- 1) Remplacez la cartouche d'encre.

Erreur 2013 - Plusieurs encres épuisées

Plusieurs cartouches d'encre sont vides.

Solutions

Employez les solutions suivantes pour corriger ce problème. Les solutions les plus pertinentes sont indiquées en premier, suivies des autres possibilités. Vérifiez que le problème est résolu après avoir tenté chacune des solutions recommandées. Si le problème n'est pas résolu, essayez la solution suivante. Si le problème persiste après avoir tenté toutes les solutions, contactez l'Assistance QuickLabel.

- 1) Remplacez les cartouches d'encre indiquées par les LED du panneau avant.

Erreur 2014 - TOF manquée

Impossible de détecter la marque de haut de page (TOF) dans les délais.

Solutions

Employez les solutions suivantes pour corriger ce problème. Les solutions les plus pertinentes sont indiquées en premier, suivies des autres possibilités. Vérifiez que le problème est résolu après avoir tenté chacune des solutions recommandées. Si le problème n'est pas résolu, essayez la solution suivante. Si le problème persiste après avoir tenté toutes les solutions, contactez l'Assistance QuickLabel.

- 1) Assurez-vous que le pilote de l'imprimante est paramétré correctement pour la taille d'étiquette et le type de capteur utilisés.

Erreur 2015 - Erreur de séquence de pages

La tâche d'impression n'a pas pu démarrer.

Solutions

Employez les solutions suivantes pour corriger ce problème. Les solutions les plus pertinentes sont indiquées en premier, suivies des autres possibilités. Vérifiez que le problème est résolu après avoir tenté chacune des solutions recommandées. Si le problème n'est pas résolu, essayez la solution suivante. Si le problème persiste après avoir tenté toutes les solutions, contactez l'Assistance QuickLabel.

- 1) Recherchez d'éventuels obstacles sur le chemin du papier et relancez la tâche.

Erreur 2016 - Erreur de cartouche

Erreur de communication avec une cartouche d'encre.

Solutions

Employez les solutions suivantes pour corriger ce problème. Les solutions les plus pertinentes sont indiquées en premier, suivies des autres possibilités. Vérifiez que le problème est résolu après avoir tenté chacune des solutions recommandées. Si le problème n'est pas résolu, essayez la solution suivante. Si le problème persiste après avoir tenté toutes les solutions, contactez l'Assistance QuickLabel.

- 1) Nettoyez les contacts électriques de la cartouche d'encre, puis remettez-la en place.

Erreur 2017 - Erreur de l'encodeur

Le mouvement du support à travers le codeur d'impression n'est pas uniforme.

Les erreurs 2017 et 2100 indiquent la même erreur. Elles sont appelées 2017 sur les versions 1.1 et ultérieures du Contrôleur d'état de la QL-800 et 2100 sur le Contrôleur d'impression du logiciel CQL 7.8.

La première étape du diagnostic de l'erreur consiste à déterminer le moment où elle a eu lieu après avoir envoyé la tâche d'impression. Le minutage de l'erreur et les solutions associées sont décrits aux sections suivantes.

L'erreur survient avant le déplacement du support

L'erreur survient lorsque la tête d'impression se déplace jusqu'en position d'impression, mais avant que le support n'avance pour démarrer l'impression. Cela peut se vérifier en envoyant une tâche d'impression et en observant le mandrin du support.

- 1) Si le support ne bouge pas après que la tête d'impression s'est placée en position d'impression, l'imprimante reçoit peut-être des données corrompues.

Ce problème peut survenir si vous utilisez le logiciel Custom QuickLabel. L'action corrective possible consiste à réduire légèrement la taille de l'image. Par exemple, si votre étiquette mesure 8 po x 8 po, utilisez une image de 7,980 po x 7,980 po.

Des erreurs surviennent en cours d'impression

L'erreur survient après que la tête d'impression s'est déplacée jusqu'en position d'impression et après que le support a avancé pour démarrer l'impression.

- 1) Sous l'onglet **Générales** du pilote d'impression, su l'option **Rotation 180°** est décochée, cochez-la et réimprimez l'étiquette. En tournant l'étiquette de 180 degrés, vous éviterez sans doute cette erreur.
- 2) Le support avance mal. Ce problème peut survenir dans les conditions suivantes.
 - Le support est mal serré sur le rouleau. Rechargez le support et assurez-vous qu'il est bien serré autour du rouleau.

Le rouleau n'est pas fixé sur le mandrin. Fixez le rouleau et serrez à l'aide de l'écrou papillon.

- Mauvais alignement du dérouleur/de la rembobineuse - Si le support n'est pas parfaitement aligné avec la collerette intérieure de la rembobineuse, réglez la position de la rembobineuse pour y parvenir.

Desserrez les vis à serrage manuel avec lesquelles la rembobineuse est fixée à son support. Faites glisser la rembobineuse vers la gauche/droite autant que vous le permettent les fentes de réglage, jusqu'à ce que le support soit parfaitement aligné avec la collerette intérieure. Serrez ensuite les vis à serrage manuel.

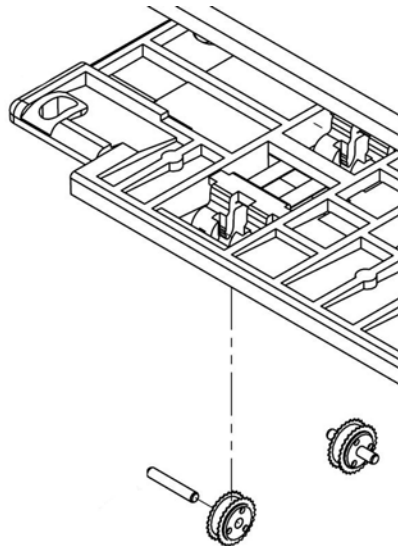
3) La vitesse de transport est inappropriée.

- De l'encre sèche (collante) sous les courroies de l'unité de transport ralentit les courroies.

4) Une roue dentée fonctionne mal.

- Une roue dentée ne tourne pas. Remplacez la roue dentée concernée ou l'ensemble de roues dentées.
- Une roue dentée s'est délogée. Retirez la roue dentée concernée et remettez-la en place.

Pour un fonctionnement correct, la roue dentée doit tourner sur la goupille de positionnement qui s'enclenche sur le support de roue dentée. Si l'alésage de la roue dentée est trop étroit, la roue ne tourne pas.



Erreur 2100 - Chemin de papier non spécifié

Le mouvement du support à travers le codeur d'impression n'est pas uniforme.

Les erreurs 2017 et 2100 indiquent la même erreur. Elles sont appelées 2017 sur les versions 1.1 et ultérieures du Contrôleur d'état de la QL-800 et 2100 sur le Contrôleur d'impression du logiciel CQL 7.8.

Vous trouverez des informations détaillées sur l'erreur 2017 à la rubrique Dépannage. *Voir "Erreur 2017 - Erreur de l'encodeur" page 127.*

Erreur 3XXX - Erreur de communication avec le logiciel

Les erreurs de la série 3000 indiquent des erreurs de communication avec le logiciel.

Solutions

Employez les solutions suivantes pour corriger ce problème. Les solutions les plus pertinentes sont indiquées en premier, suivies des autres possibilités. Vérifiez que le problème est résolu après avoir tenté chacune des solutions recommandées. Si le problème n'est pas résolu, essayez la solution suivante. Si le problème persiste après avoir tenté toutes les solutions, contactez l'Assistance QuickLabel.

- 1) Contactez l'Assistance technique.

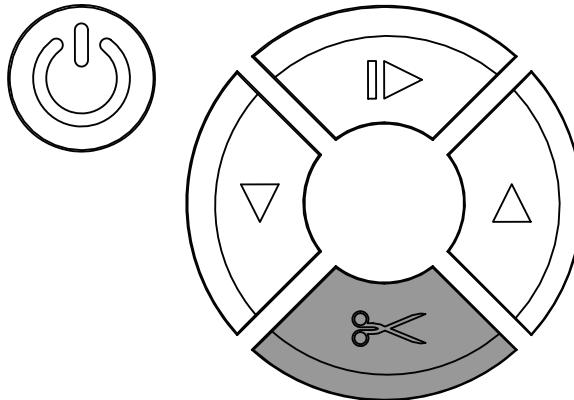
Suppression d'un bouchage papier

En cas de bouchage papier pendant une tâche d'impression, la LED d'erreur rouge s'allume sur le panneau avant et le message d'erreur correspondant s'affiche sur le Contrôleur d'état.

Remarque: après avoir résolu un bouchage papier, vous devrez réimprimer les étiquettes qui n'étaient pas terminées avant le bouchage.

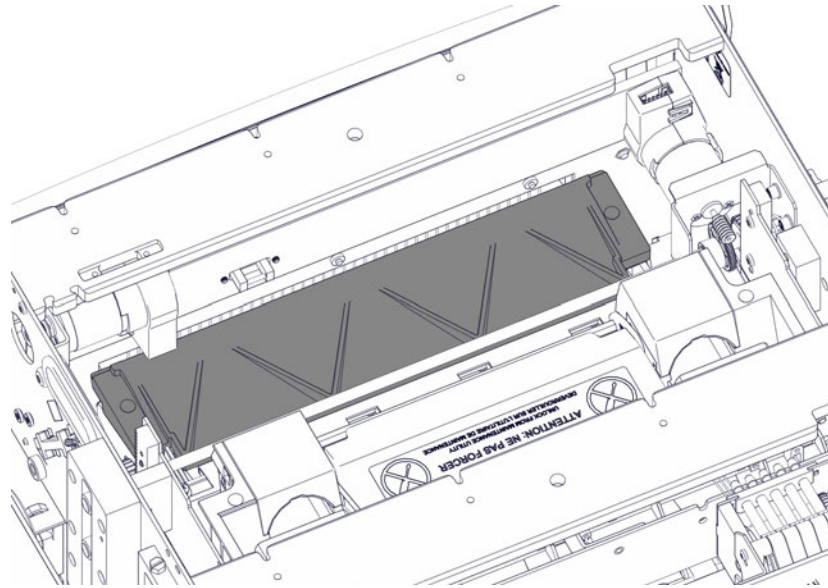
Mise en garde: pour supprimer un bouchage papier, procédez avec délicatesse. L'imprimante contient des composants sensibles susceptibles d'être endommagés par des débris, des chocs, une manipulation trop brutale, etc.

- 1 Si le support sort par l'avant de l'imprimante, procédez à une découpe manuelle en appuyant sur la touche Coupe pendant environ une seconde.



- 2 Mettez l'imprimante hors tension.
- 3 Placez l'interrupteur Marche/Arrêt situé à l'arrière de l'imprimante sur Arrêt.
- 4 Ouvrez le capot supérieur et la trappe latérale principale.
- 5 Inspectez l'imprimant et repérez le bouchage. En laissant le capot supérieur et la trappe latérale principale ouverts, vous pouvez voir presque tout le chemin du support.

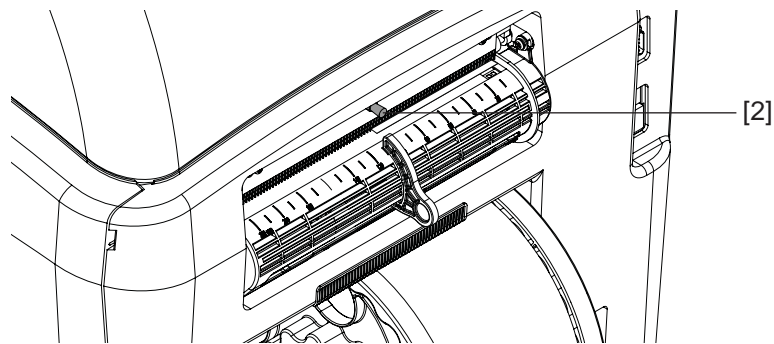
- 6 Retirez le guide d'entrée du support. Ce guide se trouve sur l'unité de transport, près de la prise papier d'entrée.
- Si le guide d'entrée est vissé, desserrez les deux vis et retirez le guide.
 - Si le guide d'entrée est aimanté, il vous suffit de retirer le guide.



- 7 Coupez délicatement le support sous le guide d'entrée. Vous pouvez utiliser des ciseaux ou une lame pour démarrer la coupe, puis déchirer le reste.

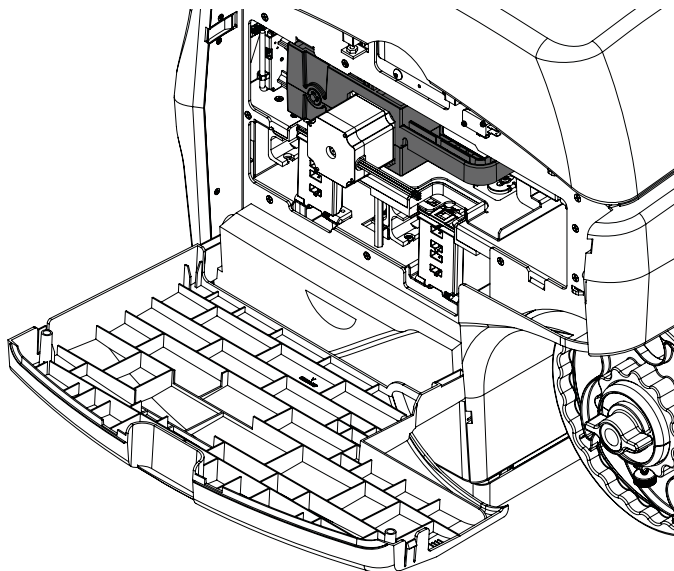
Mise en garde: faites attention lorsque vous coupez du support à l'intérieur de l'imprimante. Ne coupez pas près des tuyaux d'encre, des courroies ou des câbles.

- 8 Levez la poignée du rouleau pour ouvrir les rouleaux de prise papier d'entrée. Ensuite, retirez le papier de l'imprimante.



- 9 Relâchez la poignée du rouleau ; les rouleaux reprennent leur position normale.

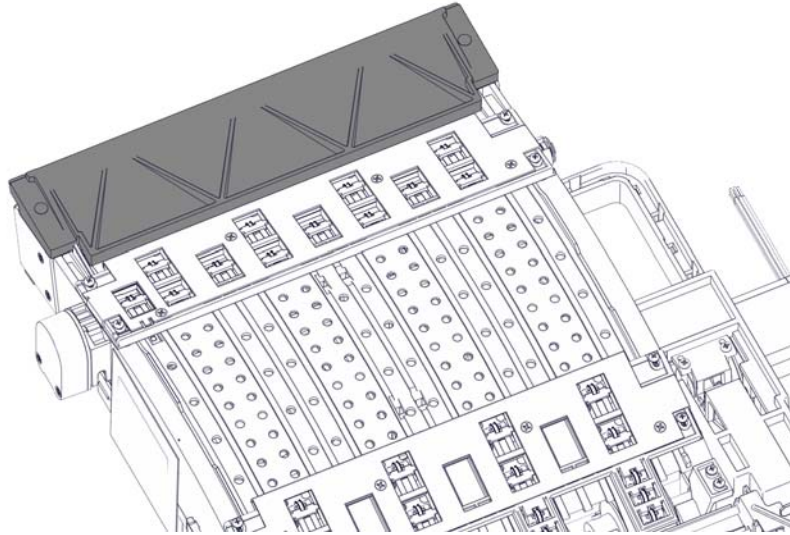
- 10 Saisissez la poignée de l'unité de transport, puis tirez-la à l'horizontale pour la sortir de l'imprimante.



Remarque: si le loquet d'expédition jaune de l'unité de transport est en place, vous ne parviendrez pas à la retirer. Vous devez commencer par retirer ce loquet en le faisant tourner dans le sens inverse des aiguilles d'une montre, puis en le tirant tout droit. Normalement, il doit être retiré pendant le déballage.

- 11 Les étapes suivantes varient en fonction de l'emplacement du bouchage papier. Reportez-vous aux chapitres correspondants pour en savoir plus.
- Rouleaux de prise papier d'entrée - Voir "Élimination d'un bouchage papier dans les rouleaux de prise papier d'entrée" page 134.
 - Unité de transport - Voir "Élimination d'un bouchage papier dans l'unité de transport" page 136.
 - Zone de transport - Voir "Élimination d'un bouchage papier dans la zone de transport, à l'intérieur de l'imprimante" page 138.

- 12** Une fois le bourrage papier éliminé, remettez le guide d'entrée en place sur l'unité de transport.
- Si le guide d'entrée est vissé, positionnez-le et fixez-le à l'aide des deux vis.
 - Si le guide d'entrée est aimanté, il vous suffit de l'enclencher.

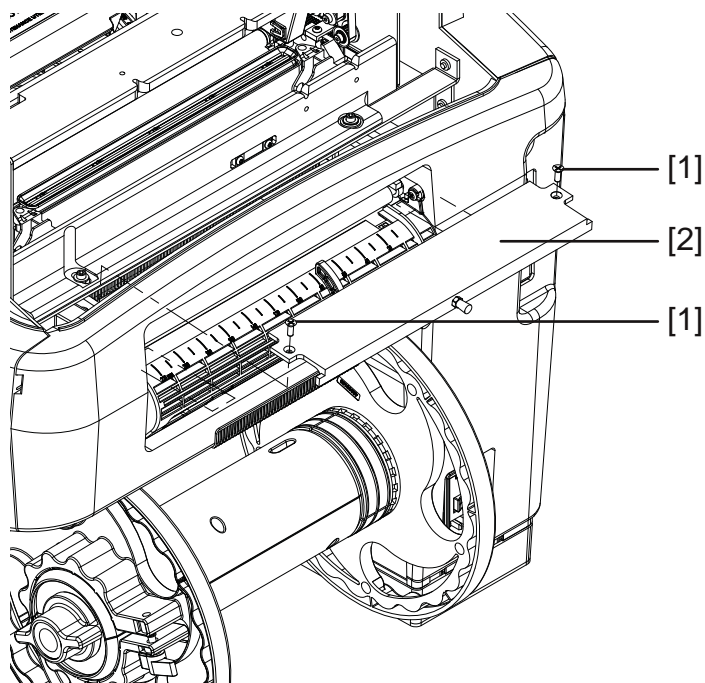


- 13** Remettez en place l'unité de transport.
- 14** S'ils sont ouverts, refermez le capot supérieur et la trappe latérale principale.
- 15** Mettez l'imprimante sous tension.
- 16** Rechargez le support à étiquettes.

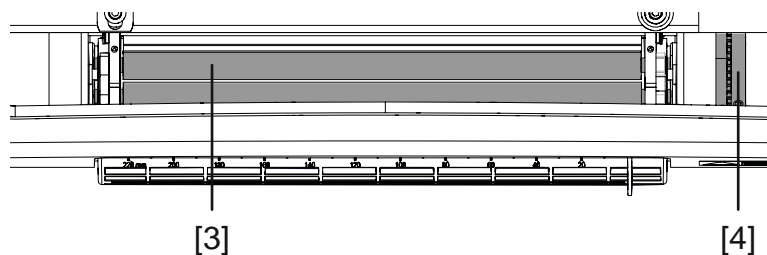
Élimination d'un bourrage papier dans les rouleaux de prise papier d'entrée

- 1** Retirez le rouleau d'étiquettes de l'imprimante. Avec des ciseaux, coupez le support près du rouleau pour pouvoir le retirer.
- 2** Mettez l'imprimante hors tension.
- 3** Placez l'interrupteur Marche/Arrêt situé à l'arrière de l'imprimante sur Arrêt.
- 4** En laissant le capot supérieur ouvert, inspectez la zone autour des rouleaux de prise papier d'entrée. Si le bourrage papier se trouve à un endroit accessible, retirez-le.

- 5** Si le boudage se trouve entre les rouleaux de prise papier d'entrée, vous pouvez retirer une plaque de protection pour y accéder.
- a) Retirez la plaque de protection du rouleau [2] en dévissant les deux vis [1]. Faites glisser la plaque vers l'extérieur, puis vers le haut. Pour retirer la plaque, vous devrez sans doute forcer légèrement, car celle-ci est très ajustée. Mettez la plaque et les vis de côté.



- b) Faites tourner les rouleaux [3] autant que nécessaire en faisant tourner la poulie d'entraînement [4]. S'il est accessible, éliminez le boudage.



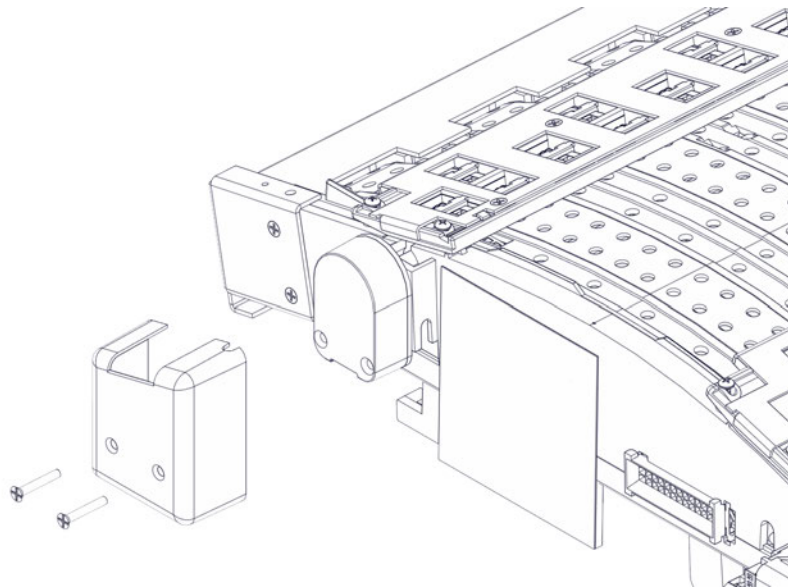
- c) Positionnez la plaque de protection du rouleau [2] à sa place, puis vissez les deux vis [1]. Pour mettre en place la plaque, vous devrez sans doute forcer légèrement, car celle-ci est très ajustée.

Élimination d'un bouchage papier dans l'unité de transport

Remarque: avant de retirer l'unité de transport, assurez-vous que le support a été coupé à la sortie et sous le guide d'entrée. Voir "Suppression d'un bouchage papier" page 131.

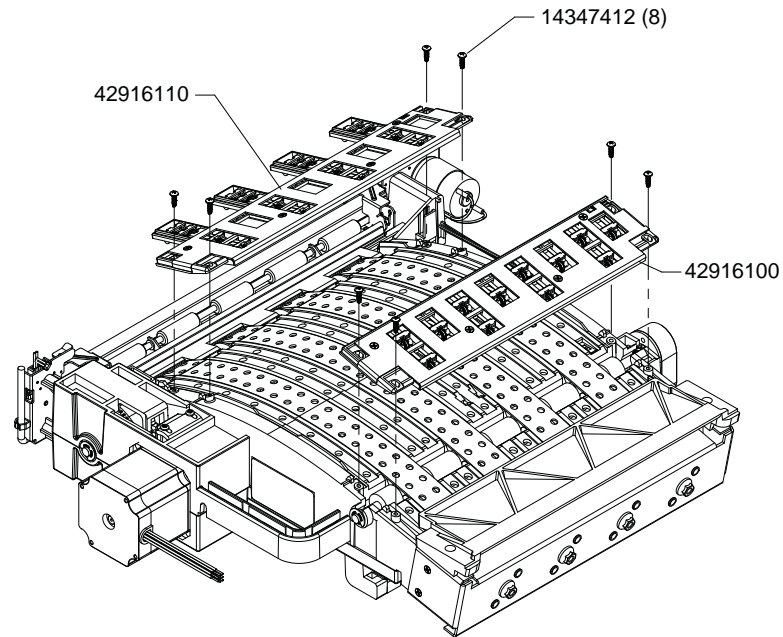
- 1 Placez l'unité de transport sur une surface plate.
- 2 Si le bouchage papier se trouve à un endroit accessible, retirez-le.
- 3 Si le bouchage se trouve sous l'un des ensembles de roues dentées, retirez l'ensemble concerné.
 - a) Si vous retirez l'ensemble de roues dentées près de l'entrée du support, vous devez d'abord débrancher un faisceau de câbles du capteur. Ce faisceau connecte le capteur de l'ensemble de roues dentées au capteur de l'encodeur.

Sur les modèles plus récents, ce faisceau est protégé par un capot. Retirez le capot en desserrant les deux vis. Puis débranchez le faisceau de câbles.

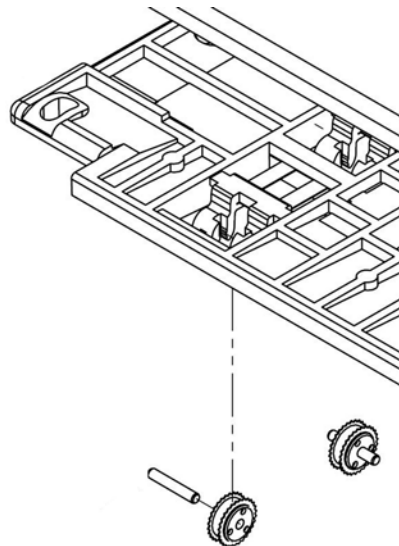


Remarque: attention lorsque vous travaillez à proximité du disque de l'encodeur ; il s'agit d'un composant sensible susceptible d'être endommagé par les débris, les éraflures, etc.

- b) Retirez l'ensemble de roues dentées correspondant en desserrant les vis. Chaque ensemble est fixé par quatre vis.



- c) Supprimez le bourrage.
- d) Inspectez chaque roue dentée de l'ensemble. Assurez-vous que les roues tournent librement sur les goupilles de positionnement sont enclenchés sur le support. Si vous constatez qu'une roue dentée est mal centrée ou déconnectée, retirez-la avec sa goupille. Remettez-la ensuite en place sur le support.



- e) Remettez en place l'ensemble de roues dentées correspondant en serrant les quatre vis. Assurez-vous que le support de roues dentées est droit et bien centré.
- f) Si vous avez retiré l'ensemble de roues dentées près de l'entrée du support, branchez le faisceau de câbles du capteur.

Si vous travaillez sur un modèle récent, placez le faisceau de câbles sous le capot de protection. Serrez ensuite les deux vis qui fixent le capot.

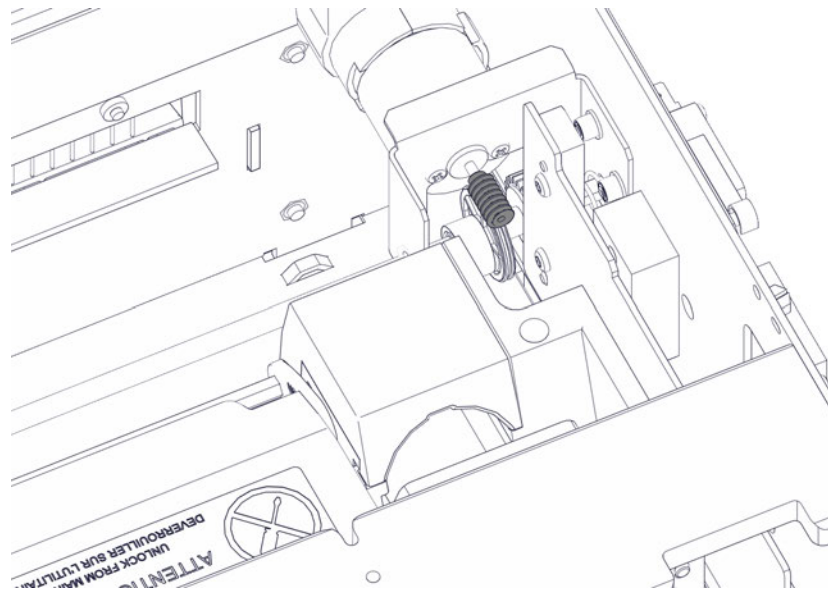
Mise en garde: ne serrez pas trop ces vis ; elles doivent juste toucher le capot. Un serrage excessif peut générer des erreurs 2017/2100.

Élimination d'un bouchage papier dans la zone de transport, à l'intérieur de l'imprimante

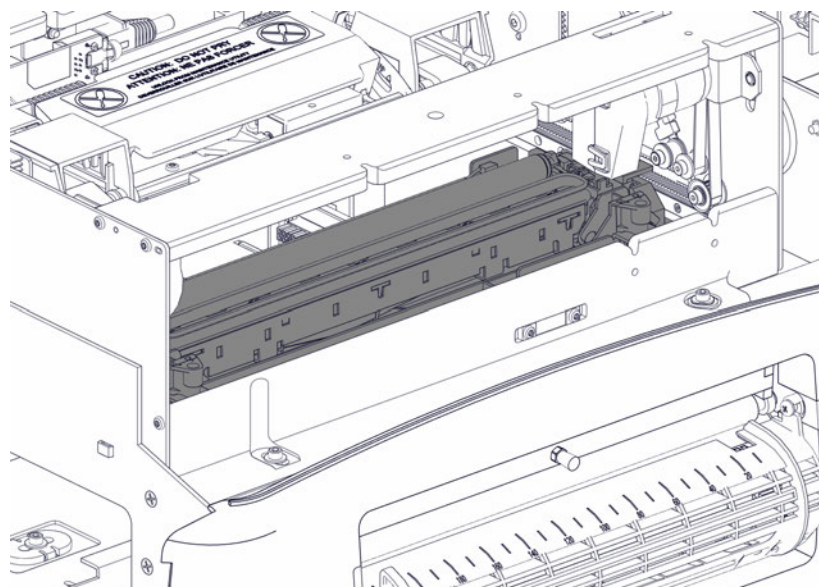
- 1 Mettez l'imprimante hors tension.
- 2 Placez l'interrupteur Marche/Arrêt situé à l'arrière de l'imprimante sur Arrêt.
- 3 Examinez l'intérieur de l'imprimante. En retirant l'unité de transport, vous pourrez repérer les bouchages papier à l'intérieur de l'imprimante.
- 4 Si le bouchage papier se trouve à un endroit accessible, retirez-le.
- 5 Si le bouchage se trouve dans la zone de la tête d'impression, soulevez-la à la main et déplacez le traineau de maintenance.

Mise en garde: vous devez appliquer les instructions ci-dessous rapidement. Si vous laissez la tête d'impression trop longtemps sans protection, les buses d'encre risquent de sécher.

- a) Faites tourner la vis sans fin dans le sens inverse des aiguilles d'une montre pour soulever la tête d'impression.



- b) Écartez le traineau de maintenance de la tête d'impression, en direction de la prise papier d'entrée.



- c) S'il est accessible, éliminez le bourrage.
- d) Mettez l'imprimante sous tension. La tête d'impression et le traineau de maintenance seront ajustés automatiquement lors de la séquence de mise sous tension et la tête d'impression sera replacée en position couverte.

Problèmes connus

L'impression de données variables sur un support continu provoque une alimentation papier vierge

Ce problème survient lorsque vous imprimez dans les conditions suivantes :

- Dans l'onglet **Support** du pilote d'impression, le type de **Capteur** sélectionné est **Aucun** (support continu).
- La tâche d'impression contient des étiquettes à données variables, par exemple des codes-barres ou des numéros de série qui changent au fur et à mesure de l'impression.

Lorsque vous imprimez dans ces conditions et qu'aucune donnée à imprimer n'est disponible, l'imprimante ne se place pas en pause pour attendre des données. En effet, elle continue à alimenter le support comme si elle imprimait. Ce comportement peut donner lieu à de longues portions de support vierge.

Pour résoudre ce problème, activez l'option **Buffer** dans l'onglet **Générales** du pilote d'impression. La totalité de la tâche sera produite dans le spouleur avant d'être envoyée à l'imprimante.

Ce problème n'apparaît pas lorsque vous utilisez le type de **Capteur Échenillé** ou **À marques noires**. L'imprimante se place automatiquement en pause et reprend la tâche lorsqu'elle reçoit des données. Il n'apparaît pas non plus lorsque vous imprimez des étiquettes statiques.

Rubriques connexes:

- "Paramétrage des options générales" page 49
- "Paramétrage des options du support" page 53

La couleur varie ou disparaît en cours d'impression

Ce problème est lié à une perte d'encre ou à un excès d'air dans les conduites d'encre situées à l'intérieur de l'imprimante.

Pour résoudre ce problème, veuillez suivre les instructions ci-dessous :

- Annulez la tâche d'impression et effectuez une séquence de « Préparation avant déplacement ». Il n'est pas nécessaire de déplacer réellement l'imprimante. *Voir "Préparation avant déplacement" page 76.*
- Relancez l'impression. Si le problème persiste ou réapparaît, réinstallez la tête d'impression en lançant une procédure de « Remplacement de la tête d'impression » et remplacez la tête d'impression ou réutilisez la même lors de l'opération. *Voir "Remplacement de la tête d'impression." page 80.*
- Relancez l'impression. Si le problème persiste, contactez l'Assistance technique.

Mettre en marche l'imprimante alors que la trappe latérale principale est ouverte empêche l'initialisation complète

Lorsque l'imprimante est mise sous tension, les composants qui se trouvent à l'intérieur sont initialisés et préparés à l'utilisation. Vous entendrez que ces composants subissent des ajustements mécaniques lors de cette opération. En revanche, si la trappe latérale principale est ouverte, cette séquence risque d'être interrompue et le processus d'initialisation d'échouer.

Cette situation n'est indiquée par aucun message d'erreur. Le processus d'initialisation s'arrêtera et seul le moteur de la pompe de vidange tournera. Pour corriger ce problème, assurez-vous que la trappe latérale principale est fermée avant de mettre l'imprimante en route.

Résolution des problèmes d'installation USB sous Windows 7/8/10

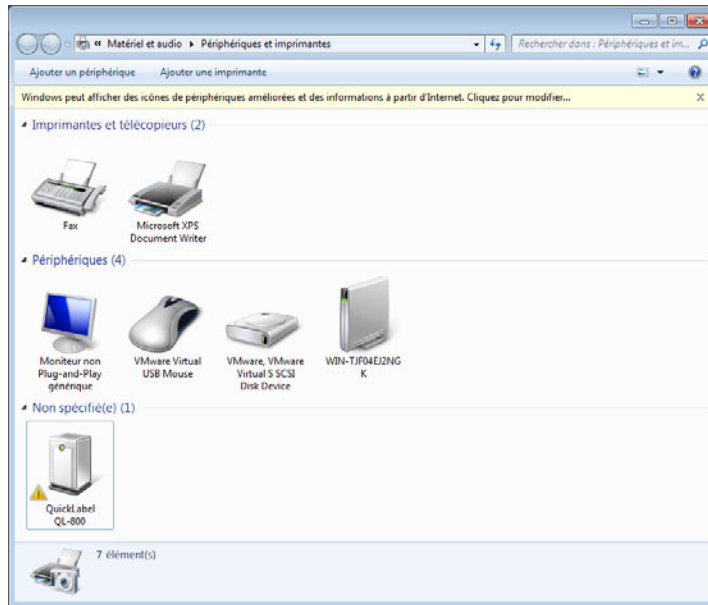
Lorsque vous installez le pilote d'impression par USB, vous devez d'abord exécuter l'assistant d'installation, puis connecter l'imprimante à votre PC par câble USB.

Si vous avez branché le câble USB avant d'exécuter l'assistant d'installation, Windows 7/8/10 ne reconnaîtra pas l'imprimante correctement. Dans ce cas, la QL-800 apparaîtra dans la liste des Périphériques et imprimantes Windows comme Périphérique non spécifié.

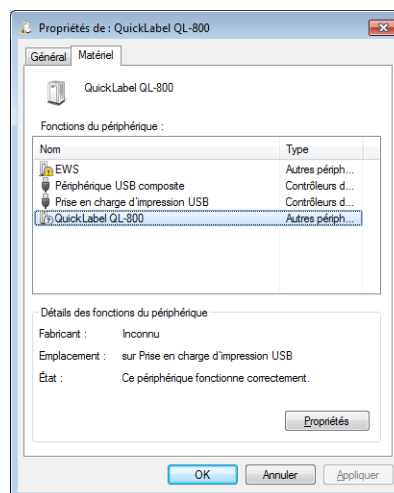
Suivez la procédure ci-dessous pour corriger ce problème. Cette procédure suppose que vous avez déjà installé le pilote d'impression.

Remarque: sous Windows, cette procédure nécessite un accès de niveau Administrateur.

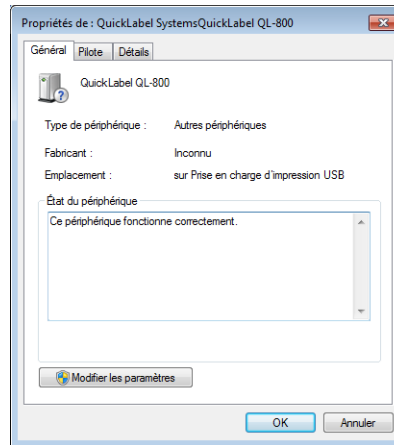
- 1 Ouvrez la fenêtre Périphériques et Imprimantes.



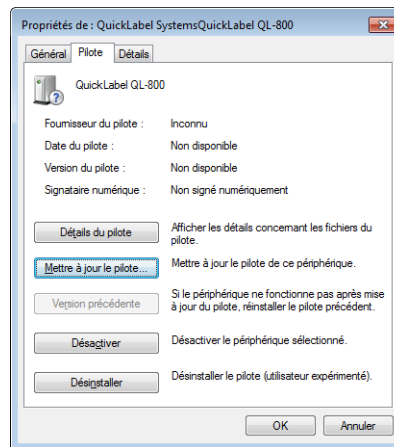
- 2 Cliquez droit sur la QuickLabel QL-800 dans la liste Non spécifié(e). Ensuite, sélectionnez **Propriétés**. La fenêtre Propriétés de : QL-800 s'ouvre. Sélectionnez l'onglet **Matériel**.



- 3 Sélectionnez QuickLabel QL-800, puis cliquez sur **Propriétés**. La fenêtre Propriétés s'ouvre. Sélectionnez l'onglet **Générales**.



- 4 Sélectionnez **Modifier les paramètres**. Sélectionnez ensuite l'onglet **Pilote**.

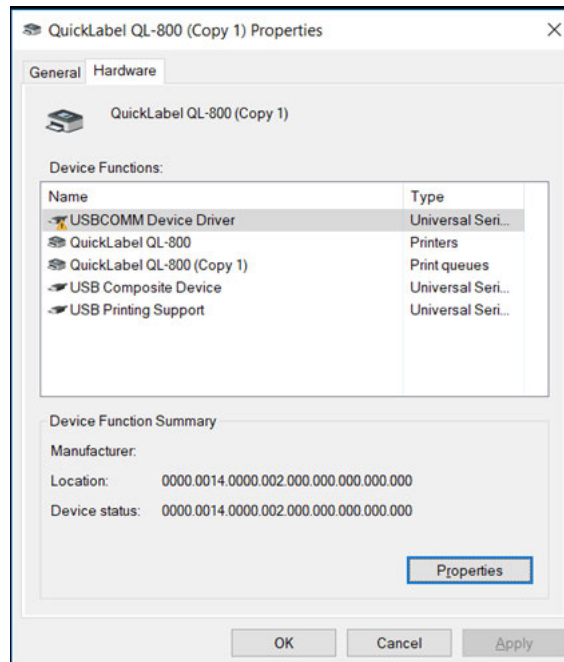


- 5 Choisissez **Mettre à jour le pilote**. À l'invite, sélectionnez l'option **Rechercher automatiquement un pilote mis à jour**. Windows localisera le pilote sur votre système et créera un périphérique Imprimante.

Résolution des problèmes de communication USB

Des problèmes de communication USB peuvent vous empêcher de vous connecter à l'imprimante via l'Utilitaire de maintenance QL-800, le Contrôleur d'état ou le logiciel Custom QuickLabel.

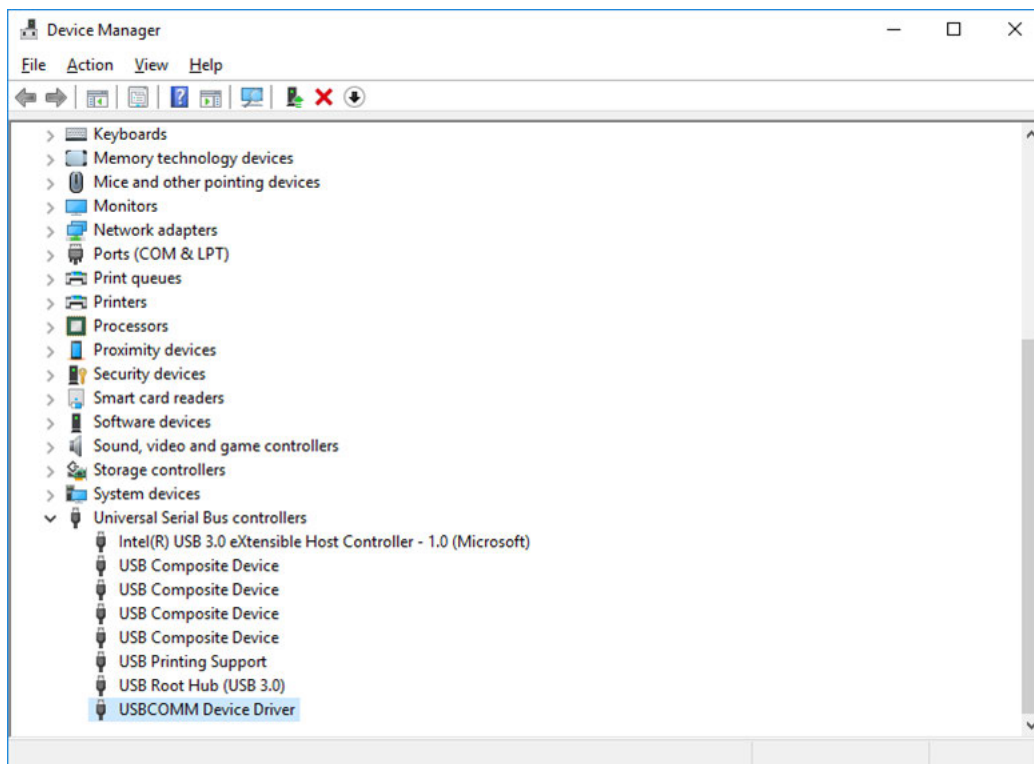
Dans un tel cas, un symbole d'avertissement apparaît sur l'icône de l'imprimante, dans la fenêtre des propriétés du pilote.



Suivez la procédure ci-dessous pour corriger les problèmes de communication USB.

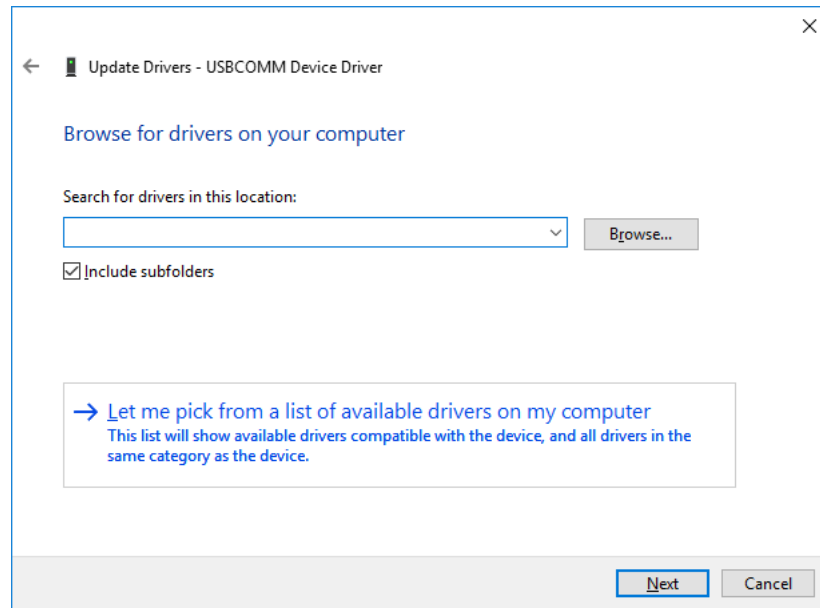
Remarque: sous Windows, cette procédure nécessite un accès de niveau Administrateur.

- 1 Ouvrez la fenêtre du Gestionnaire de périphériques.

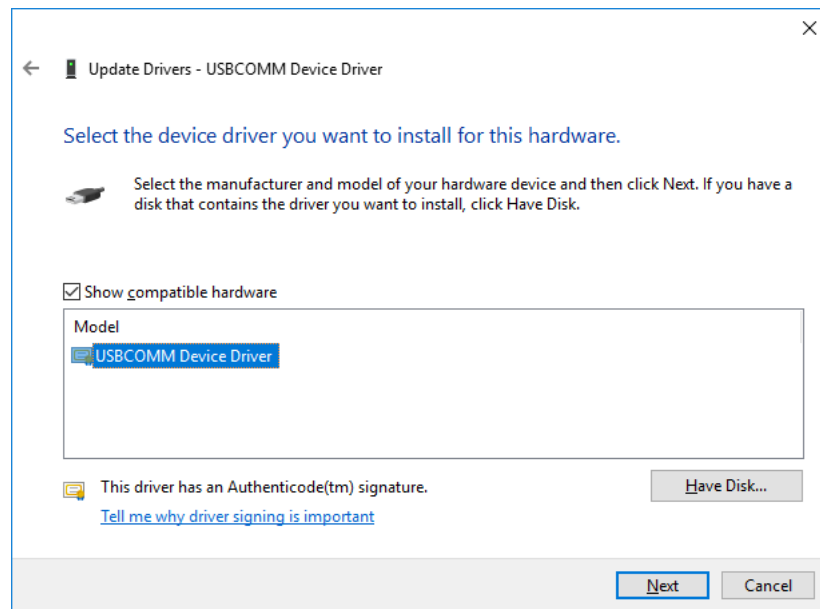


- 2 Développez l'option Contrôleurs de bus USB.

- 3 Cliquez droit sur **Pilote de périphérique USBCOMM** et sélectionnez **Mettre à jour le pilote**. Une invite vous proposera de sélectionner la méthode de recherche. Sélectionnez **Parcourir mon ordinateur à la recherche du logiciel de pilote**. La fenêtre Rechercher des pilotes sur votre ordinateur s'ouvre.



- 4 Sélectionnez **Choisir parmi une liste de pilotes disponibles sur mon ordinateur**. La fenêtre de sélection de périphérique s'ouvre.



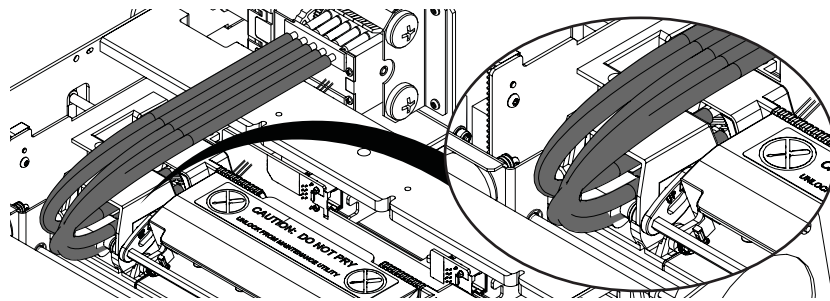
- 5 Sélectionnez **Pilote de périphérique USBCOMM**. Ensuite, cliquez sur **Suivant** et suivez les instructions à l'écran pour mener à bien cette opération.

Identification et résolution des problèmes d'amorçage

Vous pouvez amorcer l'imprimante en utilisant l'une des fonctions suivantes :

- Fonction **Après déplacement** sous l'onglet **Nettoyage** de l'Utilitaire de maintenance de la QL-800.
- Fonction **Après expédition** sous l'onglet **Nettoyage** de l'Utilitaire de maintenance de la QL-800.
- Fonction **Remplacement de la Tête d'impression** sous l'onglet **Nettoyage** de l'Utilitaire de maintenance de la QL-800.

Vous pouvez vérifier que l'amorçage a réussi en ouvrant le capot supérieur et en examinant les tuyaux d'encre illustrés ci-dessous. Si les cinq tuyaux sont pleins, cela signifie que l'imprimante est amorcée.



Si vous ne voyez pas d'encre dans tous les tuyaux indiqués, cela signifie que l'opération d'amorçage n'a pas réussi. Dans un tel cas, n'utilisez plus les fonctions d'amorçage, car l'encre risquerait de déborder.

Par contre, vous devrez sans doute procéder à un pré-amorçage de restauration spécial en suivant les instructions de l'Assistance technique. Une fois le pré-amorçage de restauration terminé, vous pourrez amorcer la tête d'impression à l'aide de la fonction **Après déplacement**, sous l'onglet **Nettoyage** de l'utilitaire de maintenance de la QL-800.

Remarque: la procédure de pré-amorçage de restauration consomme de l'encre. Utilisez cette fonction uniquement si nécessaire et en suivant les instructions de l'Assistance technique.

Avant d'installer la rebobineuse

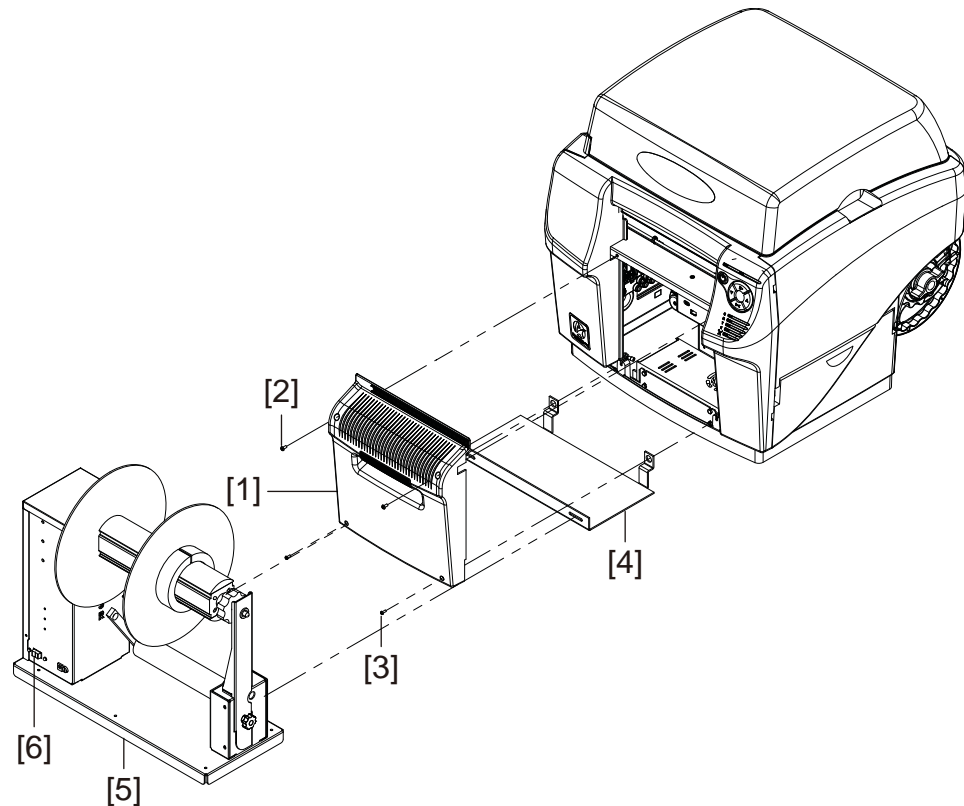
Prenez les précautions suivantes pour installer la rebobineuse.

- Les pieds de la rebobineuse ne doivent en aucun cas être bancals. Elle doit être maintenue à niveau en permanence.
- La rebobineuse doit être installée sur le même plan que l'imprimante.
- La rebobineuse pèse 11,3 kilogrammes (25 livres). Lorsque vous la placez sur un bureau, une table ou autre surface similaire, celle-ci doit être suffisamment robuste et stable pour supporter le poids de l'imprimante, de la rebobineuse et du rouleau de support. Nous vous recommandons d'utiliser une table capable de supporter au moins 68 kg (150 livres).
- La rebobineuse et son support nécessitent une surface de 356 mm (14 pouces) de long par 534 mm (21 pouces) de large.
- Ne faites pas tourner le mandrin de la rebobineuse à la main pour rebobiner le support. Vous risqueriez d'endommager la rebobineuse.

Installation de la rembobineuse

Pour installer la rembobineuse, suivez les instructions ci-dessous. Pendant cette opération, reportez-vous à l'illustration suivante.

Remarque: ces instructions vous concernent si vous utilisez uniquement la rembobineuse. Si vous utilisez également le dérouleur, la procédure d'installation est différente. Voir "Installation de la rembobineuse lorsque vous utilisez le dérouleur externe" page 149.



- 1 Assurez-vous que l'interrupteur Marche/Arrêt [6] de la rembobineuse est sur Arrêt.
- 2 Mettez l'imprimante hors tension. Placez l'interrupteur Marche/Arrêt situé à l'arrière de l'imprimante sur Arrêt.
- 3 Détachez le capot des accessoires [1] en retirant les deux vis supérieures [2] et les deux vis inférieures [3].

Remarque: les vis supérieures et inférieures sont de taille différente. Conservez-les séparément afin de pouvoir les réinstaller correctement par la suite.

- 4 Orientez le support de la rembobineuse [4] comme indiqué sur l'image. Insérez les languettes du support dans l'imprimante et alignez-les avec les bossages de montage du capot des accessoires inférieur.
- 5 Remettez en place le capot des accessoires [1] à l'aide des deux vis supérieures [2] et des deux vis inférieures [3]. Les vis inférieures accrocheront et fixeront les languettes du support de la rembobineuse [4].
- 6 Retirez les deux vis à serrage manuel de la rembobineuse [5].

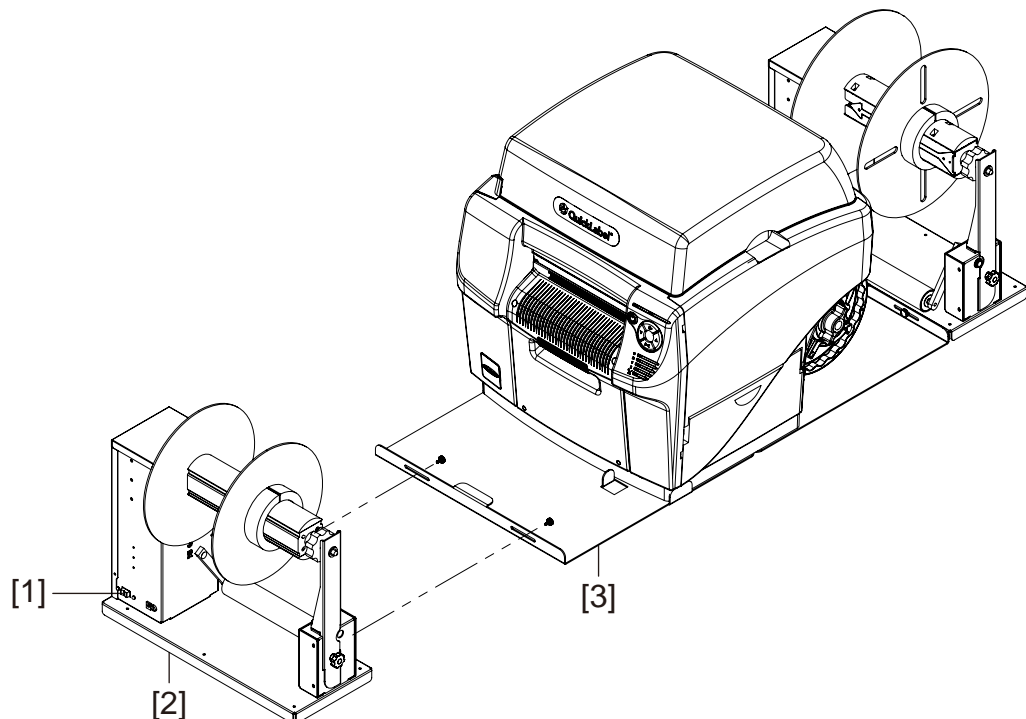
- 7 Alignez la rembobineuse [5] avec son support [4]. Assurez-vous que les emplacements des vis à serrage manuel sont alignés avec les trous oblongs du support.
- 8 Faites passer les deux vis à serrage manuel à travers les fentes du support [4] et dans la rembobineuse [5].

Remarque: Pour l'instant, vous ne devez pas les serrer complètement. Vous serrerez ces vis lorsque vous aurez vérifié que l'alignement est correct pendant l'opération de rembobinage.

- 9 Branchez la fiche d'alimentation dans la prise d'alimentation de la rembobineuse. Insérez la fiche d'alimentation dans une prise secteur CA.
- 10 Placez l'interrupteur Marche/Arrêt situé à l'arrière de l'imprimante sur Marche. Mettez l'imprimante sous tension.

Installation de la rembobineuse lorsque vous utilisez le dérouleur externe

Suivez les instructions ci-dessous pour installer la rembobineuse lorsque vous utilisez également le dérouleur externe. Pendant cette opération, reportez-vous à l'illustration suivante.



Remarque: ces instructions vous concernent si vous utilisez la rembobineuse et le dérouleur externe. Si vous utilisez uniquement la rembobineuse, la procédure d'installation est différente. Voir "Installation de la rembobineuse" page 148.

- 1 Avant d'installer la rembobineuse, assurez-vous que le dérouleur externe est installé correctement. Voir "Installation du dérouleur externe" page 154.

- 2 Conservez le support de la rembobineuse pour une éventuelle utilisation future.

Vous n'aurez pas besoin du support fourni avec la rembobineuse au cours de cette opération. La rembobineuse sera plutôt fixée sur l'extrémité avant du support du dérouleur.

Remarque: ne jetez pas le support de la rembobineuse. Vous en aurez besoin pour l'installer si vous n'utilisez pas le dérouleur externe.

- 3 Assurez-vous que l'interrupteur Marche/Arrêt [1] de la rembobineuse est sur Arrêt.

- 4 Retirez les deux vis à serrage manuel de la rembobineuse [2].

- 5 Alignez la rembobineuse [2] avec le support du dérouleur [3]. Assurez-vous que les emplacements des vis à serrage manuel sont alignés avec les trous oblongs du support.

- 6 Faites passer les deux vis à serrage manuel à travers les fentes du support [3] et dans la rembobineuse [2].

Remarque: pour l'instant, vous ne devez pas serrer ces vis complètement. Vous les serrerez lorsque vous aurez vérifié que l'alignement est correct pendant l'opération de rembobinage.

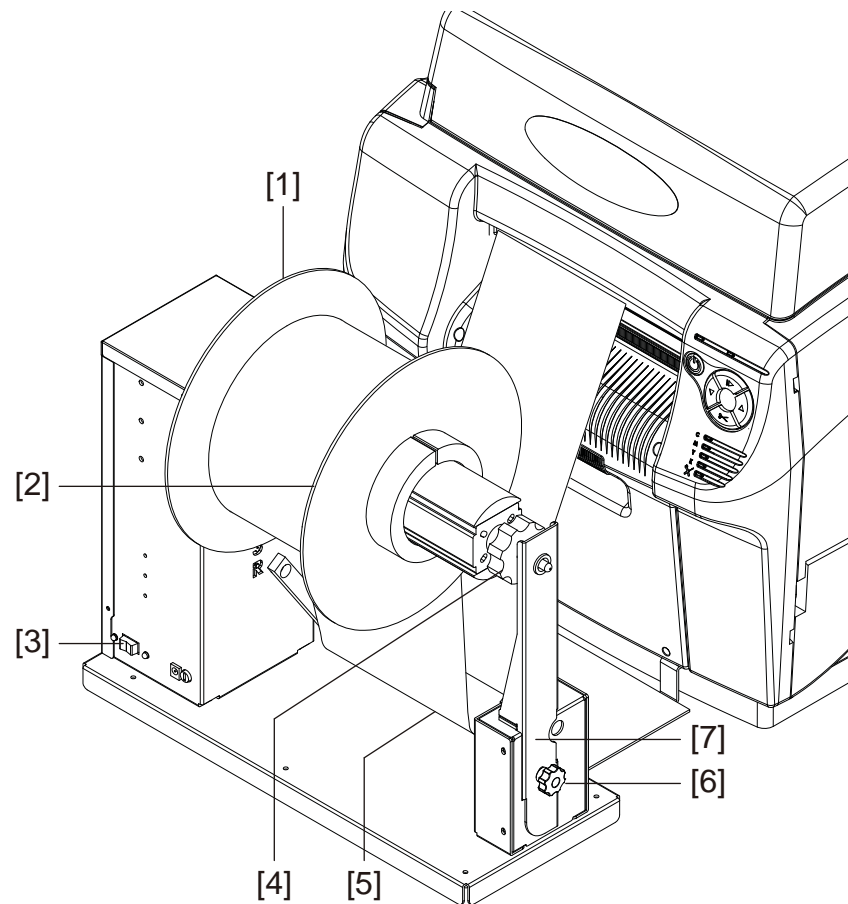
- 7 Branchez la fiche d'alimentation dans la prise d'alimentation de la rembobineuse. Insérez la fiche d'alimentation dans une prise secteur CA.

Rembobinage des étiquettes

La rembobineuse enroule automatiquement le support imprimé qui sort de la QL-800 sur des rouleaux. Pour procéder au réglage du rembobinage des étiquettes, munissez-vous d'un rouleau d'étiquettes vide et de ruban adhésif.

Remarque: ne faites pas tourner le mandrin de la rembobineuse à la main pour rembobiner le support. Vous risqueriez d'endommager la rembobineuse.

- 1 Assurez-vous que l'interrupteur Marche/Arrêt [3] de la rembobineuse est sur Arrêt.



- 2 Faites tourner la vis manuelle [6] dans le sens des aiguilles d'une montre pour desserrer et retirer le bras de support de rouleau amovible [7].
- 3 Faites tourner la molette de réglage du mandrin [4] de la rembobineuse dans le sens inverse des aiguilles d'une montre pour desserrer le mandrin.
- 4 Retirez la collerette extérieure [2] du mandrin.
- 5 Chargez un rouleau vide sur le mandrin.

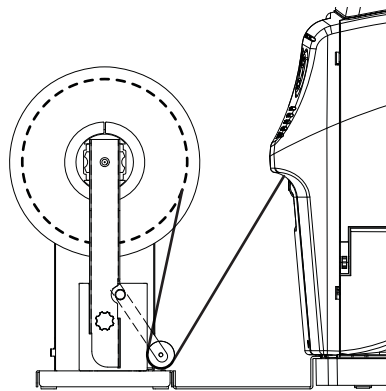
Utilisez un rouleau de la même largeur que vos étiquettes. Installez le rouleau sur la rembobineuse en le faisant glisser sur l'axe jusqu'à ce qu'il touche la collerette intérieure [1]. Vous ne pourrez installer la collerette extérieure [2] qu'après avoir fixé le support d'étiquettes au rouleau.

- 6 Démarrez une tâche d'impression. Mettez la tâche d'impression en pause lorsque le support imprimé a légèrement dépassé la rebobineuse.
- 7 Faites passer le support sous le cylindre danseur [5], puis autour du rouleau vide. Le bord intérieur du support doit être parfaitement aligné avec la collerette intérieure [1].

Si le support n'est pas parfaitement aligné avec la collerette intérieure, réglez la position de la rebobineuse pour y parvenir.

- Desserrez les vis à serrage manuel avec lesquelles la rebobineuse est fixée à son support. Faites glisser la rebobineuse vers la gauche/droite autant que vous le permettent les fentes de réglage, jusqu'à ce que le support soit parfaitement aligné avec la collerette intérieure. Serrez ensuite les vis à serrage manuel.
- 8 Fixez l'extrémité du support au rouleau avec du ruban adhésif. Attention, le côté imprimé doit être tourné vers l'extérieur.
 - 9 Remettez en place la collerette extérieure [2], puis tournez la molette de réglage du mandrin [4] dans le sens des aiguilles d'une montre pour serrer le mandrin.
 - 10 Mettez en place le bras de support de rouleau amovible [7]. Serrez ensuite les vis à serrage manuel [6] pour le verrouiller.
 - 11 Placez l'interrupteur Marche/Arrêt [3] de la rebobineuse sur Marche.

Lorsque le cylindre danseur est en position basse, le mandrin de la rebobineuse enroule le support. Ne faites pas tourner le mandrin à la main pour rebobiner le support. Le chemin du support est illustré plus bas.



- 12 Reprenez la tâche d'impression sur l'imprimante QL-800. La rebobineuse rebobine le support automatiquement, selon vos besoins. La rebobineuse s'arrête lorsque l'imprimante cesse de faire avancer le support ou lorsque le support est épuisé.

9

Dérouleur externe

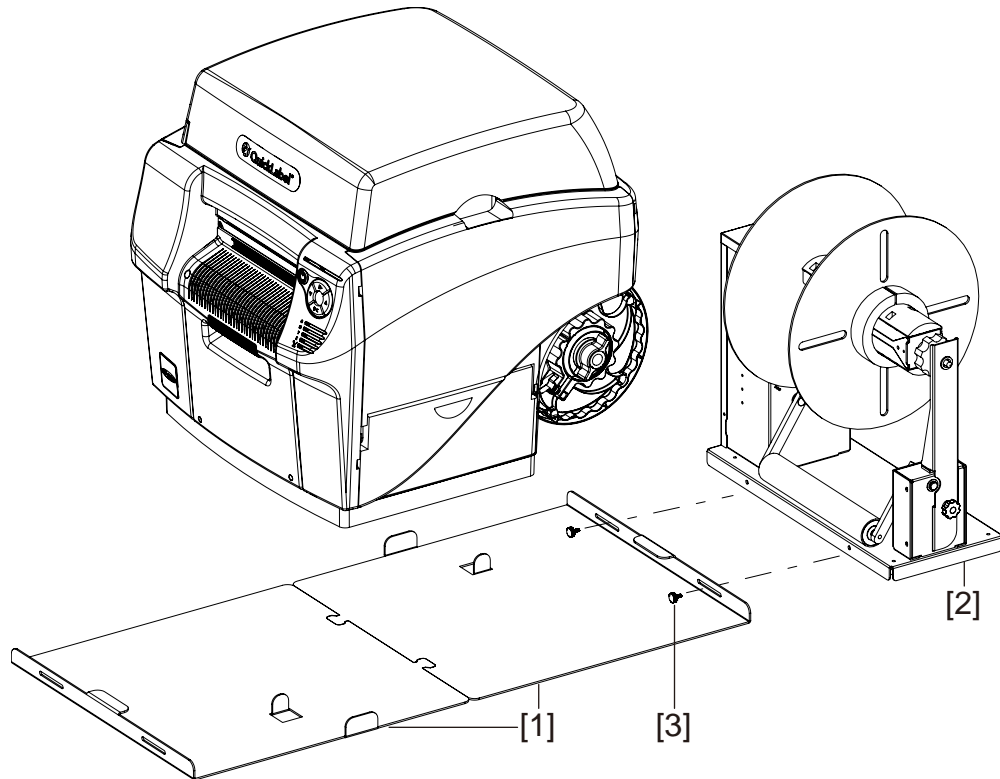
Avant d'installer le dérouleur externe

Prenez les précautions suivantes pour installer le dérouleur.

- Les pieds du dérouleur ne doivent en aucun cas être bancals. Le dérouleur doit être maintenu à niveau en permanence.
- Le dérouleur doit être installé sur le même plan que l'imprimante.
- Le dérouleur pèse 11,3 kg (25 livres). Lorsque vous le placez sur un bureau, une table ou autre surface similaire, celle-ci doit être suffisamment robuste et stable pour supporter le poids de l'imprimante, du dérouleur et du rouleau de support. Nous vous recommandons d'utiliser une table capable de supporter au moins 68 kg (150 livres).
- Le dérouleur et son support nécessitent une surface de 1093 mm (43 pouces) de long par 534 mm (21 pouces) de large.
- Si vous installez une rembobineuse et un dérouleur, vous devez prévoir une surface de 1296 mm (51 po) de long par 534 mm (21 po) de large.
- Ne faites pas tourner le mandrin du dérouleur à la main pour dérouler le support. Vous risqueriez d'endommager le dérouleur.

Installation du dérouleur externe

Pour installer le dérouleur, suivez les instructions ci-dessous. Pendant cette opération, reportez-vous à l'illustration suivante.

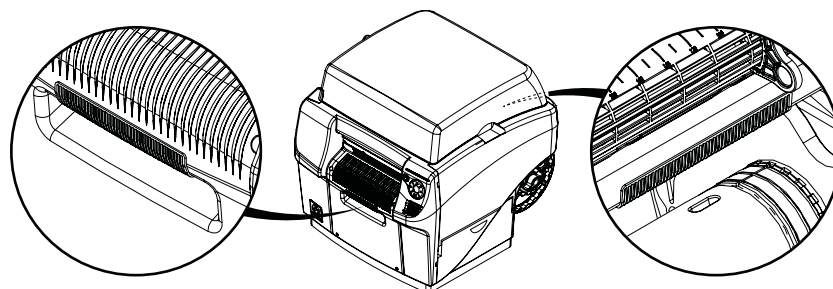


- 1 Lancez la fonction **Avant déplacement** sous l'onglet l'onglet **Nettoyage** de l'Utilitaire de maintenance de la QL-800. Cet utilitaire permet de préparer l'imprimante avant de la soulever et la placer sur les socles. Voir "*Préparation avant déplacement*" page 76.
- 2 Mettez l'imprimante hors tension. Placez l'interrupteur Marche/Arrêt situé à l'arrière de l'imprimante sur Arrêt.
- 3 Assurez-vous que l'interrupteur Marche/Arrêt du dérouleur [2] est sur Arrêt.
- 4 Orientez les supports [1] comme indiqué sur l'image. Insérez les languettes dans les fentes correspondantes des supports.
- 5 Aligned le dérouleur [2] avec son support. Assurez-vous que les emplacements des vis à serrage manuel sont alignés avec les trous oblongs du support.
- 6 Faites passer les deux vis à serrage manuel [3] à travers les fentes du support [4] et dans le dérouleur [2].

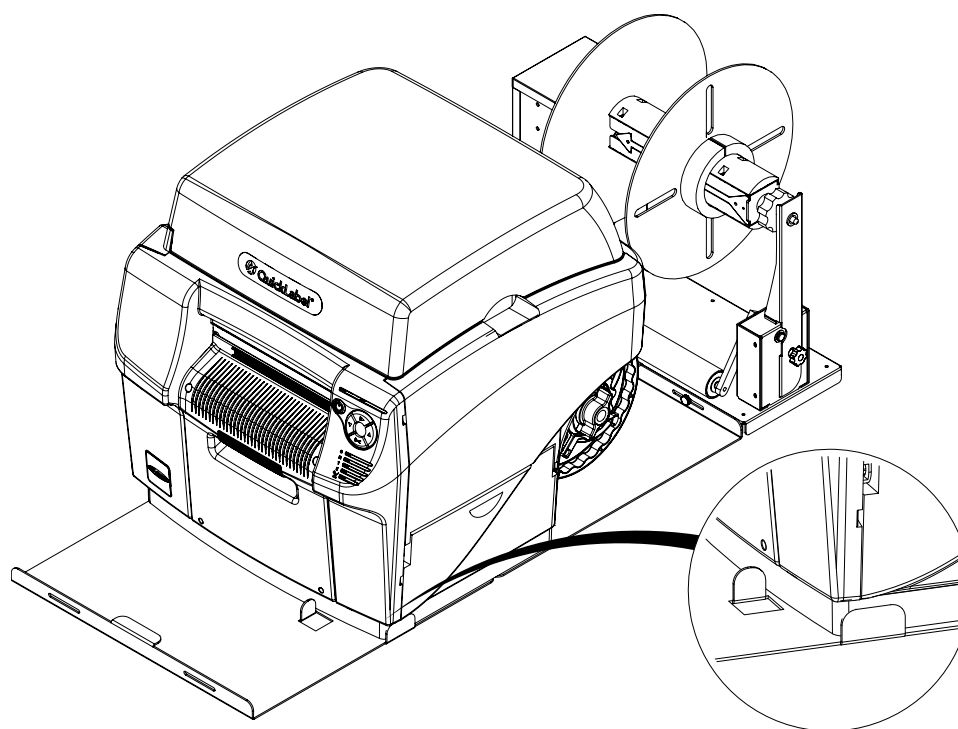
Remarque: pour l'instant, vous ne devez pas serrer ces vis complètement. Vous les serrerez lorsque vous aurez vérifié que l'alignement est correct.

- 7 En vous faisant aider de quelqu'un, soulevez l'imprimante et placez-la sur les supports.

Mise en garde: l'imprimante est lourde et deux personnes sont nécessaires pour la soulever. Une personne doit soulever l'avant au niveau du point de levage indiqué, tandis que l'autre doit soulever l'arrière, également au niveau du point de levage indiqué. ne la soulevez pas par le mandrin. Soulevez l'avant de l'imprimante par la poignée encastrée. Soulevez l'arrière par la surface plate du cadre violet qui se trouve au-dessus du mandrin. Veillez à maintenir l'imprimante à l'horizontale pendant que vous la soulevez.

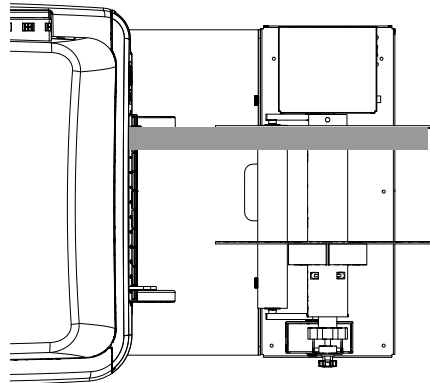


L'imprimante doit être placée à niveau sur les supports, comme illustré. L'avant de l'imprimante doit toucher la languette relevée du support.



- 8 Branchez la fiche d'alimentation dans la prise d'alimentation du dérouleur. Insérez la fiche d'alimentation dans une prise secteur CA.
- 9 Placez l'interrupteur Marche/Arrêt situé à l'arrière de l'imprimante sur Marche. Mettez l'imprimante sous tension.
- 10 Lancez la fonction **Après déplacement** sous l'onglet **Nettoyage** de l'Utilitaire de maintenance de la QL-800. Cet utilitaire prépare l'imprimante pour l'impression. Voir "**Préparation avant déplacement**" page 76.

- 11 Utilisez un objet à bord droit, par exemple une règle, pour aligner le dérouleur avec l'imprimante. Le bord intérieur de la collerette inférieure doit être aligné avec le guide-papier fixe sur la fente d'entrée du support.



Faites glisser le dérouleur vers la gauche/droite autant que vous le permettent les fentes de réglage, jusqu'à ce que la collerette soit parfaitement alignée avec le guide-papier fixe. Serrez ensuite les vis à serrage manuel.

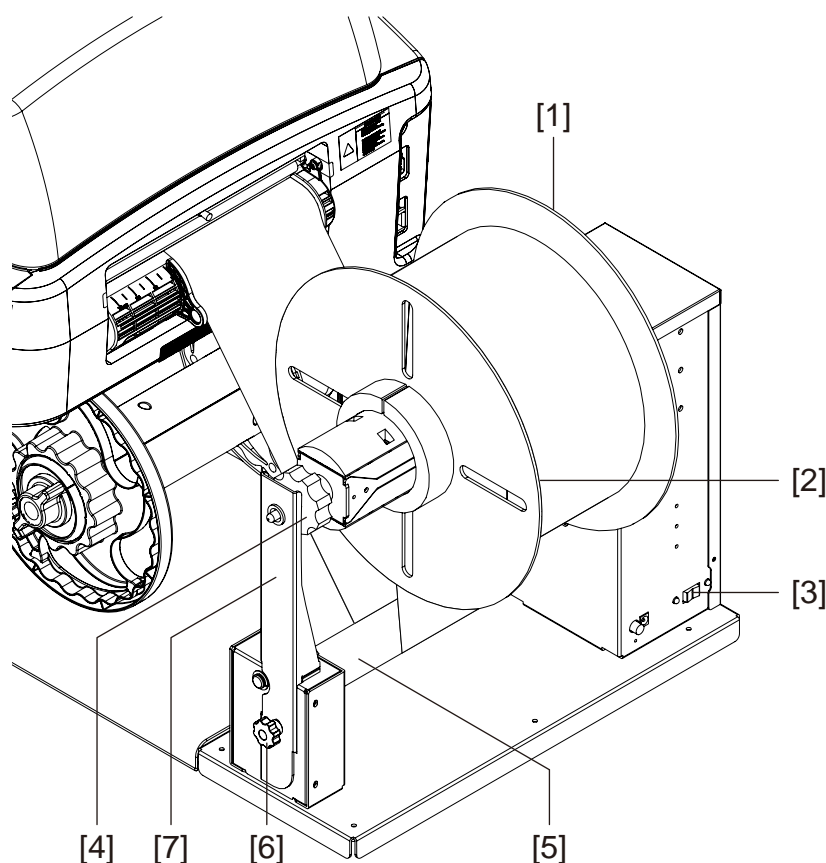
Dérouler des étiquettes à l'aide du dérouleur externe

Le dérouleur déroule automatiquement le support dans la QL-800 pour l'impression. Cette option est utilisée pour les rouleaux de plus de 20,3 cm (8 po) de diamètre.

Remarque: ne faites pas tourner le mandrin du dérouleur à la main pour dérouler le support. Vous risqueriez d'endommager le dérouleur.

- 1 Activez le **mode Dérouleur externe** sous l'onglet **Paramètres d'impression** de l'Utilitaire de maintenance de la QL-800. Voir "*Configuration du mode Dérouleur externe*" page 73.

- 2 Assurez-vous que l'interrupteur Marche/Arrêt [3] du dérouleur est sur Arrêt.



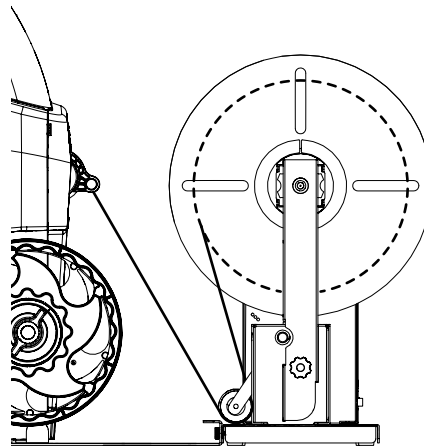
- 3 Faites tourner la vis manuelle [6] dans le sens des aiguilles d'une montre pour desserrer et retirer le bras de support de rouleau amovible [7].
- 4 Faites tourner la molette de réglage du mandrin [4] du dérouleur dans le sens inverse des aiguilles d'une montre pour desserrer le mandrin.
- 5 Retirez la collerette extérieure [2] du mandrin.
- 6 Chargez un rouleau d'étiquettes sur le mandrin. Le support doit se dérouler par dessus le rouleau, en direction de l'imprimante. Assurez-vous que le bord du rouleau touche la collerette intérieure [1].
- 7 Remettez en place la collerette extérieure [2], puis tournez la molette de réglage du mandrin [4] dans le sens des aiguilles d'une montre pour serrer le mandrin.
- 8 Mettez en place le bras de support de rouleau amovible [7]. Serrez ensuite les vis à serrage manuel [6] pour le verrouiller.

- 9 Faites passer le support sous le cylindre danseur [5] du dérouleur, jusqu'à la fente d'entrée du support. Le bord intérieur du support doit être parfaitement aligné avec le guide-papier fixe sur la fente d'entrée du support.

Si le support n'est pas aligné parfaitement avec le guide-papier fixe, réglez la position du dérouleur pour y parvenir.

- Desserrez les vis à serrage manuel avec lesquelles le dérouleur est fixé à son support. Faites glisser le dérouleur vers la gauche/droite autant que vous le permettent les fentes de réglage, jusqu'à ce que le support soit parfaitement aligné avec le guide-papier fixe. Serrez ensuite les vis à serrage manuel.
- 10 Tout en maintenant le support près de la fente d'entrée du support, placez l'interrupteur Marche/Arrêt [5] du dérouleur en position Marche. Le dérouleur supprimera le mou et exercera une tension de recul tout au long du chargement du support.

Le chemin de déroulage du support est illustré plus bas.



- 11 Terminez de charger le support en utilisant la méthode standard ou d'alimentation manuelle. Reportez-vous au chapitre correspondant pour en savoir plus et voir des illustrations.
- **Standard** - Positionnez le guide-papier réglable. Guidez le support dans l'imprimante et relâchez-le lorsque l'imprimante commence à le faire avancer. Voir "*Chargement de supports*" page 31.
 - **Manuelle** - Positionnez le guide-papier réglable. Ouvrez le capot supérieur. Levez la poignée du rouleau et guidez le support dans l'imprimante jusqu'à ce qu'il se trouve sous la première roue dentée de l'unité de transport. Relâchez la poignée du rouleau, puis fermez le capot supérieur. L'imprimante commence à faire avancer le support à étiquettes. Voir "*Chargement du support en mode d'Alimentation manuelle*" page 33.

10

Précautions d'expédition

Veuillez lire ce chapitre attentivement avant d'expédier cette imprimante. Vous devez suivre ces précautions pour éviter d'endommager l'imprimante pendant l'expédition.

Pour toute question ou tout doute concernant l'expédition de votre imprimante, veuillez contacter l'Assistance technique.

Mise en garde: *n'expédiez jamais une imprimante sans avoir respecté les précautions d'expédition. Le non respect des précautions risque de causer des dommages catastrophiques non couverts par la garantie.*

Utiliser la fonction Avant expédition

Lancez la fonction **Avant expédition** sur l'onglet **Nettoyage** de l'Utilitaire de maintenance de la QL-800. Voir "Préparation à l'expédition" page 77.

Cet assistant vous guidera tout au long des actions suivantes :

- Purge de l'encre de la tête d'impression
- Retrait de la tête d'impression
- Retrait des cartouches d'encre
- Fixation du rouleau de maintenance

Mise en garde: *si vous n'êtes pas en mesure d'utiliser la fonction Avant expédition en raison d'une erreur, laissez les cartouches d'encre en place dans l'imprimante. Cela évitera les fuites d'encre en cas de problème.*

Emballer soigneusement l'imprimante

Suivez les directives ci-dessous lorsque vous emballez l'imprimante pour expédition.

- Installez les capuchons de protection d'origine sur les deux raccords de fluide situés près de la tête d'impression.
- Placez les quatre tampons absorbants dans les logements des cartouches.
- Embalquez l'imprimante dans le matériel d'emballage et le carton d'origine pour l'expédition. Elle doit être expédiée dans son emballage d'origine et sanglée sur la palette de transport.
- Si vous envoyez l'imprimante à QuickLabel pour une réparation en usine, merci de ne pas envoyer la tête d'impression ni les cartouches d'encre. Stockez la tête d'impression dans son bac en plastique et son matériel d'emballage d'origine.

11

Avertissements et consignes de sécurité

Veuillez lire ce chapitre attentivement avant d'utiliser l'imprimante. En effet, il contient des avertissements à prendre en compte et des informations importantes qui éviteront à l'utilisateur de se blesser ou d'endommager l'imprimante.

Utilisez uniquement cette imprimante de la manière décrite dans le Guide de l'utilisateur.

Emplacement

Assurez-vous qu'il y a suffisamment d'espace autour de l'imprimante.

Avertissement

- Ne rien poser sur l'imprimante. Si des objets tombaient sur l'imprimante, cela entraînerait des risques d'incendie, d'électrocution ou l'imprimante risquerait d'être endommagée.
- Les contacts électriques qui se trouvent à l'intérieur de l'imprimante deviennent extrêmement chauds lors du fonctionnement normal de celle-ci. Pour éviter tout risque d'incendie, n'entrez jamais de substances telles que de l'alcool ou du diluant à proximité de l'imprimante.

Attention

Évitez d'utiliser l'imprimante dans les types de lieux suivants.

- Les lieux où l'imprimante est en plein air ou exposée à une humidité importante. Cela risquerait de provoquer un incendie, une électrocution grave ou d'endommager l'imprimante. En outre, si l'imprimante est transportée dans une pièce chaude alors que la température extérieure est froide, de la condensation risque de se former à l'intérieur. Dans un tel cas, laissez l'imprimante à température ambiante pendant au moins 1 heure afin qu'elle s'adapte à la température et l'humidité de la pièce.
- Ne placez jamais l'imprimante sur un support ou une table bancal ou instable. Si l'imprimante tombait ou glissait, elle risquerait de causer des blessures.
- N'exposez jamais l'imprimante à la poussière. Cela risquerait de provoquer un incendie, une électrocution grave ou d'endommager l'imprimante. De la même manière, ne placez jamais l'imprimante à proximité d'un robinet d'eau ni à aucun autre endroit où elle serait exposée à l'eau. Cela entraînerait des risques d'électrocution grave.
- N'installez jamais l'imprimante dans un lieu exposé à la lumière directe du soleil, à de fortes températures ou à une flamme nue. Cela entraînerait des risques d'incendie ou d'électrocution.
- Placez l'imprimante dans un environnement dans lequel la température se situe entre 5 °C et 35 °C et l'humidité se situe entre 20 et 80 % HR (sans condensation).

- N'obstruez jamais les orifices de ventilation de l'imprimante. L'obstruction d'un orifice de ventilation est susceptible de causer une accumulation de chaleur à l'intérieur de l'imprimante et d'entraîner un incendie. Placez également l'imprimante dans un endroit où vous pouvez débrancher le cordon d'alimentation immédiatement ; maintenez la zone qui entoure le cordon d'alimentation dégagée de tout obstacle. Cela vous permettra de débrancher rapidement le cordon d'alimentation en cas d'urgence.

Alimentation électrique et cordon d'alimentation

Avertissement

- Pour éviter de provoquer un incendie ou une électrocution grave, utilisez toujours le cordon d'alimentation fourni avec l'imprimante. Pour éviter tout risque d'incendie ou d'électrocution, n'utilisez pas de rallonge électrique.
- Pour éviter tout risque d'incendie ou d'électrocution grave, assurez-vous que la fiche électrique est fermement et entièrement insérée dans la prise murale. Pour éviter tout risque de blessure liée à une électrocution, ne manipulez jamais le cordon ou la fiche électrique avec les mains humides.

Attention

- Veillez à éteindre l'imprimante avant de débrancher le cordon d'alimentation de la prise.
- Assurez-vous que le cordon d'alimentation et la fiche électrique ne présentent aucun problème (température anormalement élevée, rouille, pliure, craquelures, rayures, etc.) au moins une fois par mois. Si vous repérez un quelconque problème au niveau du cordon ou de la fiche électrique, remplacez-les. Les utiliser alors qu'ils sont endommagés risquerait d'entraîner un incendie ou une électrocution.
- Pour éviter d'endommager la fiche électrique, et de provoquer ainsi un court-circuit susceptible d'entraîner un incendie ou une électrocution, ne tirez jamais sur le cordon d'alimentation pour le débrancher de la prise électrique. Débranchez toujours l'imprimante en attrapant la fiche électrique.
- Si vous n'utilisez pas l'imprimante pendant une longue période, pour des raisons de sécurité, débranchez le cordon d'alimentation de la prise électrique.
- N'utilisez jamais de source d'alimentation autre que celle spécifiée pour l'imprimante. Cette imprimante est prévue pour être utilisée dans la région où vous l'avez achetée. De la même manière, veillez à ce que l'alimentation soit suffisamment puissante pour l'imprimante. Vous risqueriez de provoquer un incendie, une électrocution grave ou d'endommager l'imprimante.

Sécurité générale

Avertissement

- Si vous découvrez une importante fuite d'encre, éteignez immédiatement l'imprimante, débranchez la fiche de la prise électrique et contactez le service après-vente. Si vous continuez à utiliser l'imprimante, vous risquez de provoquer un incendie ou une électrocution grave.

- Ne nettoyez jamais l'imprimante à l'eau ni avec un liquide inflammable (alcool, benzène, diluant, etc.) qu'il soit appliqué directement ou à l'aide d'un chiffon. Si vous versez accidentellement du liquide sur l'imprimante, éteignez-la immédiatement, débranchez la fiche de la prise électrique et contactez le service après-vente. En continuant à utiliser l'imprimante, vous risqueriez de provoquer un incendie ou une électrocution grave.
- Si l'imprimante dégage de la fumée ou des odeurs inhabituelles ou si celle-ci fait du bruit, son fonctionnement risque de provoquer un incendie, une électrocution grave ou de l'endommager. Éteignez-la immédiatement, débranchez la fiche de la prise électrique, assurez-vous que l'imprimante ne fume plus et contactez le service après-vente. Ne tentez pas de réparer l'imprimante vous-même. Vous risqueriez de provoquer un incendie ou vous vous exposeriez à des risques d'électrocution grave.
- Utilisez uniquement un chiffon légèrement humide, soigneusement essoré, pour nettoyer les surfaces de l'imprimante. N'utilisez jamais d'alcool, de diluant ni aucun autre liquide inflammable. Si ce type de produits entrait en contact avec les composants électriques situés à l'intérieur de l'imprimante, cela risquerait de provoquer un incendie ou une électrocution grave.

Attention

- L'imprimante contient des points de haute tension. Pour éviter tout risque d'incendie ou d'électrocution, ne tentez jamais de la démonter ni de la réparer.
- N'insérez jamais ou ne faites jamais tomber d'objet métallique dans l'imprimante lorsqu'elle est ouverte. Vous risqueriez de provoquer un incendie, une électrocution grave ou d'endommager l'imprimante. Si quelque chose tombe accidentellement dans l'imprimante, éteignez-la immédiatement, débranchez la fiche de la prise électrique et contactez le service après-vente. En continuant à l'utiliser, vous risqueriez de provoquer un incendie ou une électrocution grave.
- Si l'imprimante tombe et subit des dommages, éteignez-la immédiatement, débranchez la fiche de la prise électrique et contactez le service après-vente. En continuant à l'utiliser, vous risqueriez de provoquer un incendie ou une électrocution grave.
- Pour éviter tout risque d'incendie ou d'électrocution, n'utilisez jamais d'aérosol inflammable à proximité de l'imprimante.
- Ne retirez jamais les capots fixes de l'imprimante. Vous risqueriez une électrocution grave.

Important

- Lorsque l'imprimante est en train d'imprimer, n'ouvrez jamais les capots et ne débranchez jamais la fiche d'alimentation.
- Ne forcez pas trop sur l'imprimante et ne lui infligez pas de choc important. Vous risqueriez d'entraîner des dysfonctionnements ou des problèmes de qualité. Veillez à ouvrir/fermer les capots doucement.

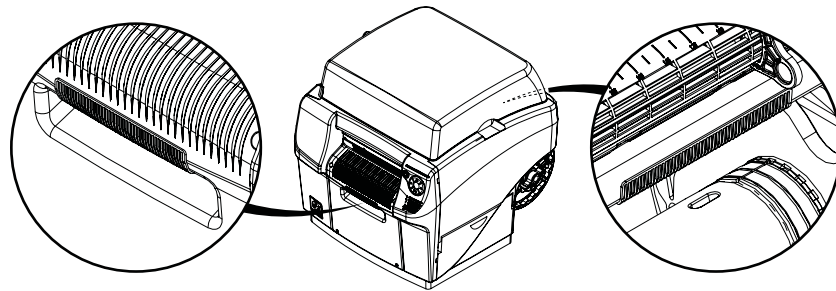
Déplacement de l'imprimante

Avertissement

- Appelez le distributeur pour vous faire conseiller avant de transporter l'imprimante sur une longue distance ou de la déplacer en voiture ou en camion, où elle risque de subir des chocs et des vibrations. Déplacer l'imprimante sans préparation appropriée risquerait de la soumettre à des chocs et des vibrations susceptibles de l'endommager et de provoquer un incendie.

Attention

- Avant de déplacer l'imprimante, reportez-vous aux procédures appropriées pour purger l'encre de la tête d'impression ou de tout le système d'impression. Voir "Préparation avant déplacement" page 76. Voir "Préparation à l'expédition" page 77.
- Avant de déplacer l'imprimante vers un autre lieu du même bâtiment, débranchez le cordon d'alimentation et assurez-vous que tous les autres câbles sont débranchés.
- L'imprimante est lourde ; son déplacement nécessite l'intervention de deux personnes. Une personne doit soulever l'avant au niveau du point de levage indiqué, tandis que l'autre doit soulever l'arrière, également au niveau du point de levage indiqué. Ne la soulevez pas par le mandrin. Soulevez l'avant de l'imprimante par la poignée encastrée. Soulevez l'arrière de l'imprimante par la surface plate du cadre violet qui se trouve au-dessus du mandrin. Veillez à maintenir l'imprimante à l'horizontale pendant que vous la soulevez.



- Maintenez toujours l'imprimante à niveau et déplacez-la doucement. Si de l'encre est renversée à l'intérieur de l'imprimante pendant le déplacement, cela risque de provoquer un incendie ou de l'endommager.

Important

- Pour éviter les pannes, ne laissez pas les capots ouverts lorsque vous déplacez ou transportez l'imprimante.

Cartouches d'encre et cartouche de maintenance

Attention

- Conservez toujours ces objets hors de la portée des jeunes enfants. Vous éviterez ainsi tout risque d'accident. Si un enfant avale accidentellement de l'encre, consultez immédiatement un médecin.
- En cas de projection d'encre dans les yeux, rincez-les immédiatement à l'eau. Si l'irritation persiste, consultez un médecin.

- En cas de contact avec la peau, rincez immédiatement à l'eau courante. Si l'irritation persiste, consultez un médecin.
- Ne forcez pas sur les cartouches d'encre ou la cartouche de maintenance et prenez garde de ne pas les faire tomber. L'encre peut tacher les vêtements et la surface de travail.
- Ne tentez jamais de démonter ni de modifier les cartouches d'encre. Elles contiennent de l'encre, qui risque de fuir et de tacher vos vêtements et les objets qui vous entourent.

Important

- N'installez ou ne retirez les cartouches d'encre ou la cartouche de maintenance qu'en cas de nécessité. Vous éviterez ainsi d'accélérer l'usure des composants de l'imprimante.

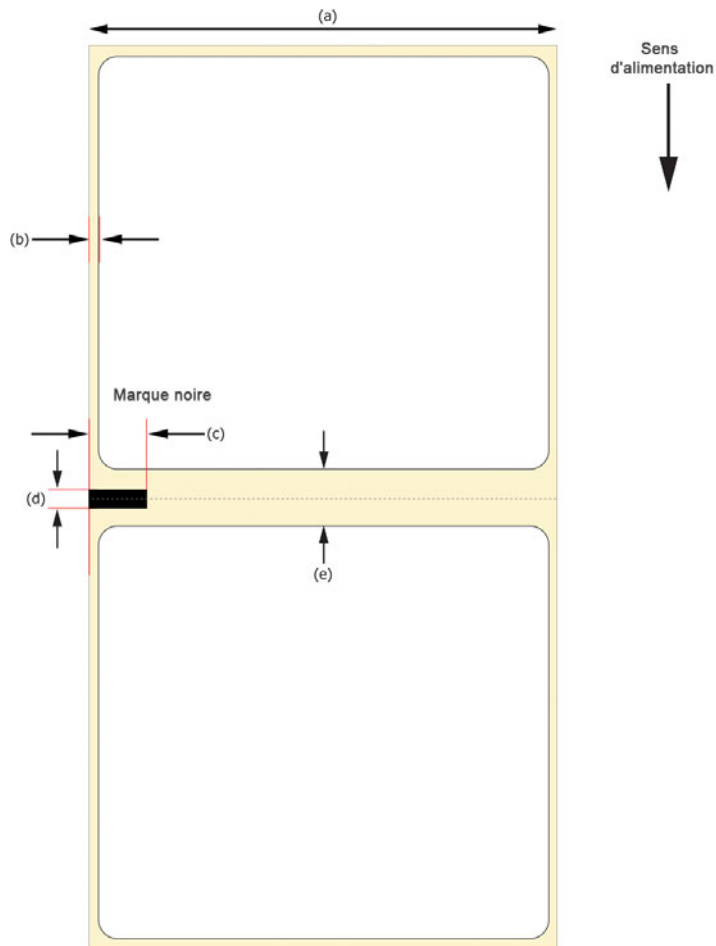
Spécifications de l'imprimante

Imprimante	
Technologie d'impression	Jet d'encre thermique
Résolution	1600 x 1600 ppp, 1600 x 800 ppp
Dimensions de l'étiquette/Surface d'impression	Largeur 51 mm (2,0 po) - 211 mm (8,3 po)
	Longueur 25 mm (1,0 po) - 762 mm (30,0 po)
Vitesse d'impression	6 po/s à 1600 x 1600 ppp 12 po/s à 1600 x 800 ppp
Détection du support	Échenillé, à marques noires (bas uniquement), continu ; Capteurs non réglables/fixes
Capacité des cartouches d'encre	Cartouches CMYK à base de colorant QuickLabel QL-800, 250 ml
Capacité de la cartouche de maintenance	Environ 1 million de pouces imprimés ou 850 entretiens en cours d'impression Avertissement cartouche presque pleine à environ 80 % de la capacité
Durée de vie de la tête d'impression	Environ 250 000 pouces (635 000 cm) linéaires La durée de vie de la tête d'impression varie en fonction du contenu de l'image et du cycle d'utilisation ; elle est indiquée par l'Utilitaire de maintenance de la QL-800 pour permettre à l'utilisateur d'anticiper la fin de vie. L'impression de lignes verticales accélère l'usure de la tête d'impression.
Durée de vie du rouleau de maintenance	Environ 1 million de pouces imprimés ou 850 entretiens en cours d'impression
Filtre de ventilation	Environ 500 000 pouces (1 270 000 cm) linéaires
Lame de coupe	Environ 100 000 coupes sur support papier

Imprimante	
Support d'étiquettes	Largeur : 54 mm (2,125 po) - 214 mm (8,425 po)
	Longueur : 29 mm (1,125 po) - 765 mm (30,125 po)
	Types : Papier glacé, papier mat et synthétique sensible à la pression ; Carton à étiquettes
	Rouleau : Diam. ext. 203 mm (8") étiquettes papier et synthétiques QuickLabel® sur mandrin enrouleur de diam. int. 76,2 mm (3")
	Épaisseur : 0,140 mm - 0,191 mm (5,5 - 7,5 mil)
Panneau de contrôle	5 boutons - Marche/Arrêt, Pause, Alimentation, Alimentation arrière et Coupe 7 LED - Alimentation/État, Erreur, Encre épuisée C/M/J/N, Entretien
Délai d'attente Imprimante prête	Allumée -> Prête en 60 secondes
Connectivité	USB 2.0 ; Ethernet 10/100 BaseT, connexion RJ-45
Logiciels	Suite logicielle de création d'étiquettes et de gestion d'impression Custom QuickLabel Omni® et pilote QL-800 Windows® 10/8/7 Server 2012/2008 64/32 bits
Codes-barres	Tous les principaux codes-barres pris en charge, y compris 2D Datamatrix et QR Code

Imprimante	
Environnement	<p>Imprimante en service</p> <p>5 °C à 35 °C (41 °F à 95 °F), 20 % à 90 % d'humidité relative (sans condensation) L'imprimante doit être installée sur une surface plane avec une inclinaison maximale de 1° sur tous les axes</p> <p>Durée d'extinction ou de mise en veille maximale de 8 semaines.</p>
	<p>Imprimante hors service</p> <p>-5 °C à 50 °C (23 °F à 113 °F), 5 % à 95 % d'humidité relative (sans condensation)</p> <p>Durée d'extinction ou de mise en veille maximale de 2 semaines.</p>
	<p>Conservation de l'encre</p> <p>0 °C à 35 °C (32 °F à 95 °F), 35% à 85% d'humidité relative (sans condensation)</p>
	<p>Garantie de l'encre</p> <p>24 mois à compter de la date de fabrication ou 6 mois après installation dans l'imprimante</p>
	<p>Pression atmosphérique</p> <p>1060 hPa (795 mmHg) - 700 hPa (525 mmHg)</p>
Alimentation requise	100-240 Vc.a., 50-60 Hz, 2,6 A
Consommation d'énergie	En fonctionnement : 260W (maxi.) À l'arrêt : 60W (maxi.)
Dimensions	L 602 mm x l 515 mm x H 528 mm (23,7 po 20,3 po 20,8 po)
Poids	Sans fournitures : 29 kg (64 lb)
	Avec fournitures : 32 kg (71 lb)
	Emballée : 36 kg (79 lb)
Accessoires en option	Rembobineuse de rouleaux d'étiquettes automatique

Spécifications des étiquettes



Étiquette	
Rouleaux	Étiquettes papier et synthétiques QuickLabel® diam. ext. 203 mm (8 po)
Dimensions de l'étiquette/Surface d'impression	Largeur : 51 mm - 211 mm (2,0 po - 8,3 po)
	Longueur : 25 mm - 762 mm (1,0 po - 30,0 po)
Maquette	Largeur (a) : 54 mm - 214 mm (2,125 po - 8,425 po)
	Trait de coupe gauche/droite (b) : 1,59 mm (0,063 po)

Étiquette	
À marque noire	Largeur (c) : 19 mm (0,75 po) minimum
	Longueur (d) : 3,175 mm (0,125 po)
	Densité : >1,1 (marque noire mesurée avec X-Rite 504) Finition non brillante
Autres caractéristiques	Échenillé : 3,0 mm (0,118 po) - 19 mm (0,75 po)
	Plusieurs étiquettes de front/en longueur : Oui, 25 mm (1,0 po) de large, 25 mm (1,0 po) de long
	Écarts horizontal et vertical de 6,35 mm (0,25 po) max.
	Plan d'étiquettes en rouleau : acceptable si aucune impression n'est nécessaire dans la longueur du support à marques noires
	Raccords : raccords par bande transparente possibles

Index

A

Adresse IP	25
Alimentation	22, 92
Annulation de tâches	64
Applications d'autres fabricants	47

C

Capot supérieur	39
Cartouche de maintenance	65
Remplacer	81
Cartouches d'encre	
Installer	27
Remplacer	83
Collerette extérieure	40
Collerette intérieure	40
Conception d'étiquettes	47
Configuration minimale requise	22
Contacts des cartouches d'encre	
Nettoyage	89
Contrôleur d'état	63, 64, 65
Custom QuickLabel Omni	47
Configuration des étiquettes	48

D

Déplacer	76
Dérouleur	153, 156
DHCP	25

E

Écrou papillon	40
Erreurs	
Erreur 1001	95
Erreur 1002	95

Erreur 1003	96
Erreur 1004	97
Erreur 1005	97
Erreur 1006	97
Erreur 1007	99
Erreur 1008	99
Erreur 1009	100
Erreur 100A	100
Erreur 100B	101
Erreur 100C	103
Erreur 100D	103
Erreur 100E	103
Erreur 100F	104
Erreur 1010	104
Erreur 1011	104
Erreur 1012	105
Erreur 1013	105
Erreur 1014	106
Erreur 1015	106
Erreur 1016	107
Erreur 1017	107
Erreur 1018	108
Erreur 1019	108
Erreur 101A	108
Erreur 1020	108
Erreur 1021	109
Erreur 1022	109
Erreur 1023	110
Erreur 1024	110
Erreur 1025	110
Erreur 1030	111
Erreur 1031	111
Erreur 1032	112

Erreur 1038	112	I	Impression d'étiquettes	60
Erreur 1039	113		Informations de base sur les couleurs	44
Erreur 103A	113		Informations sur l'imprimante	68
Erreur 1040	114		Installation du pilote d'impression (Ethernet)	24
Erreur 1042	114		Installation du pilote d'impression (USB)	23
Erreur 1043	114			
Erreur 1044	115	L	Lieu d'installation	20
Erreur 1045	115		Ligne de base horizontale	71
Erreur 1046	115		Ligne de base verticale	70
Erreur 1050	116		Logiciel de conception	
Erreur 1051	117		Applications d'autres fabricants	47
Erreur 2001	117		Choisir	47
Erreur 2002	118		Custom QuickLabel Omni	47
Erreur 2003	118		Paramétrer	48
Erreur 2004	119		Logiciel de conception d'étiquettes	
Erreur 2005	119		Paramétrer	48
Erreur 2006	119	M	Maintenance automatique	74
Erreur 2007	120		Mandrin	40
Erreur 2008	120		Massicot	
Erreur 2009	120		Remplacer	80
Erreur 200A	123		Mise à jour	68
Erreur 200B	123		Mise à jour logicielle	68
Erreur 200C	123		Mode Dérouleur externe	73
Erreur 200D	124			
Erreur 200E	124			
Erreur 200F	124	N	Nettoyage	
Erreur 2010	125		Courroie de transport	87
Erreur 2011	125		Extérieur	85
Erreur 2012	125		Logement de la cartouche de maintenance	86
Erreur 2013	126		Rouleaux de prise papier d'entrée	85
Erreur 2014	126		Nettoyage de la tête d'impression	75
Erreur 2015	126		Nettoyage des têtes d'impression	75
Erreur 2016	127		Niveaux d'encre	65
Erreur 2017	127	P	Panneau de commande	39, 41
Erreur 2100	128		Pilote	49, 51, 53, 55, 56, 59
Erreur 3XXX	129		Port LAN	40
Étiquettes			Port USB	40
Concevoir	47		Position coupe/arrêt	72
Étiquettes à fond perdu			Précautions d'installation	21
Planification	47		Prise d'alimentation	40
Étiquettes avec marges			Procédures de nettoyage	
Planification	47		Mettre à jour	75
Expédition	77, 159	R	Récapitulatif de l'installation	16
F			Rembobineuse	147, 148, 149, 151
Fente d'entrée du support	40		Rouleau de maintenance	26
Fente de sortie du papier	39		Remplacer	82
Fichiers journaux	79			
Filtre aérosol				
Remplacer	80			
H				
Historique des erreurs	78			
Horloge	69			

S			
Sécurité	161	Remplacer	80
Spécifications	167	Trappe latérale inférieure	39
Support		Trappe latérale principale	39
Charger	31, 33	U	
Décharger	35	Utilitaire de maintenance	67
Suppression d'un bourrage papier	131	Onglet Avancés	82
T		Onglet Informations sur l'imprimante	67
Témoins LED	39, 43	Onglet Journaux système	78
Tête d'impression		Onglet Nettoyage	74
Installer	28	Onglet Paramètres d'impression	70
Nettoyage manuel	91	Onglet Remplacement de pièces	79

